

# Funcionamiento, piezas



## Pulverizadores eléctricos sin aire

334488H

ES

**Solo para uso profesional.**

**Uso no aprobado en atmósferas explosivas o ubicaciones peligrosas.**

**Para la pulverización sin aire portátil de pinturas y revestimientos arquitectónicos.**

**Ultra 395 PC, Ultimate NOVA 395 PC, Classic S 395 PC, Classic S 495 PC, Ultra 395 PC Pro**  
Presión máxima de trabajo de 3300 psi (228 bar, 22,8 MPa)

**Ultra 395 PC Classic, Ultra 495 PC Classic**  
Presión máxima de trabajo de 3000 psi (207 bar, 20,7 MPa)

Consulte la página 3 para obtener información adicional del modelo.



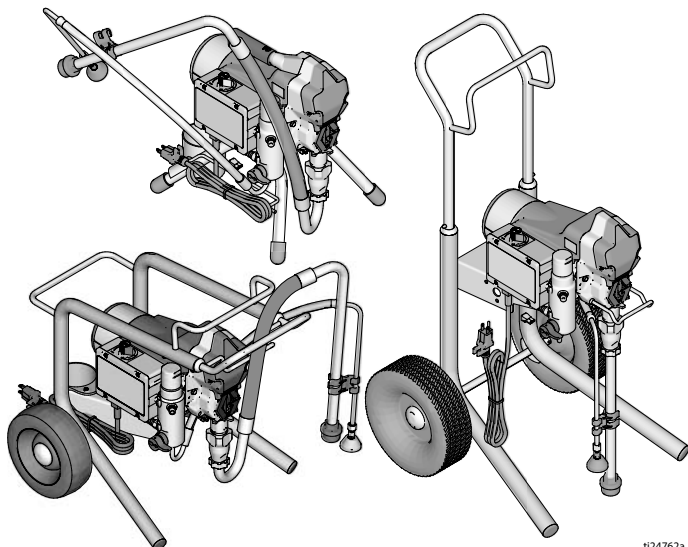
### Instrucciones de seguridad importantes

Lea todas las advertencias e instrucciones de este manual y de los manuales relacionados. Debe estar familiarizado con los controles y el uso adecuado del equipo. Guarde estas instrucciones.

#### Manuales relacionados

Pistola - 311861 (Contraxtor/FTx) 312830 (SG3)

Bomba - 334599



t124762a





Use únicamente piezas de repuesto originales de Graco.  
El uso de piezas de repuesto que no sean de Graco podría anular la garantía.

PROVEN QUALITY. LEADING TECHNOLOGY.

## Índice

<b>Modelos</b> .....	<b>3</b>
<b>Advertencias</b> .....	<b>4</b>
<b>Identificación de componentes</b> .....	<b>8</b>
Modelos con soporte .....	8
Modelos Lo-Boy .....	9
Modelos Hi-Boy .....	10
<b>Conexión a tierra</b> .....	<b>12</b>
Requisitos de alimentación .....	12
Cables de extensión .....	12
Bidones .....	12
<b>Procedimiento de descompresión</b> .....	<b>13</b>
<b>Ajuste</b> .....	<b>15</b>
<b>Puesta en marcha</b> .....	<b>18</b>
<b>Funcionamiento</b> .....	<b>20</b>
Instalación de la boquilla del pulverizador .....	20
Pulverizar .....	20
Limpiar obstrucciones de boquilla .....	21
Pantalla digital .....	22
Limpieza .....	24
<b>Mantenimiento</b> .....	<b>27</b>
<b>Resolución de problemas</b> .....	<b>28</b>
Aspectos mecánicos y de caudal de fluido .....	28
Eléctrico .....	31
<b>Modelos con soporte</b> .....	<b>40</b>
Lista de piezas de los pulverizadores con soporte .....	42
<b>Pulverizadores Lo-Boy 395</b> .....	<b>43</b>
Lista de piezas de los pulverizadores 395 Lo-Boy .....	45
<b>Pulverizadores Hi-Boy</b> .....	<b>46</b>
Lista de piezas de los pulverizadores Hi-Boy .....	48
<b>Accesorios y etiquetas</b> .....	<b>49</b>
<b>Caja de control</b> .....	<b>50</b>
Lista de piezas de la caja de control .....	51
<b>Diagramas de cableado</b> .....	<b>52</b>
110/120 V .....	52
230 V .....	53
<b>Especificaciones técnicas</b> .....	<b>54</b>
<b>Garantía estándar de Graco</b> .....	<b>56</b>
<b>Información sobre Graco</b> .....	<b>56</b>

# Modelos

	VCA	Modelo	Soporte	Lo-Boy 	Hi-Boy
 Intertek 110474 Certificado conforme a la norma CAN/CSA C22.2 n.º 68 Cumple con la norma UL 1450	120 EE. UU.	Ultra 395 PC	17C314	17C315	17C317
		Ultimate NOVA 395 PC	826196	826197	826198
	100 Japón y Taiwán	Ultra 395 PC	17C391		
	230 CEE 7/7	Classic S 395 PC	17C361		17C362
		Classic S 495 PC	17E023		17E025
	230 Europa Multi	Classic S 495 PC	17E024		17E026
	110 Reino Unido	Classic S 395 PC	17C359		
	110 Reino Unido	Classic S 495 PC	18C269		
	230 Asia, Australia y Nueva Zelanda	Ultra 395 PC	17C390		17C408
	230 Australia y Nueva Zelanda	Ultra 395 PC Pro	17C392		
	230 China	Ultra 395 PC Classic	17C409		

## Advertencias

Las advertencias siguientes corresponden a la puesta en marcha, utilización, conexión a tierra, mantenimiento y reparación de este equipo. El símbolo de exclamación lo alerta sobre una advertencia general y los símbolos de peligro se refieren a riesgos específicos de procedimiento. Cuando aparezcan estos símbolos en el cuerpo de este manual o en las etiquetas de advertencia, consulte nuevamente estas Advertencias. Los símbolos y advertencias de peligro específicos de un producto no incluidos en esta sección pueden aparecer en todo el cuerpo de este manual en donde corresponda.

### **ADVERTENCIA**



#### **CONEXIÓN DE TIERRA**

Este producto debe estar conectado a tierra. En caso de cortocircuito, la conexión a tierra reduce el riesgo de descargas eléctricas ya que proporciona una vía de escape para la corriente eléctrica. Este producto está equipado con un cable que tiene un conductor de conexión a tierra con un enchufe de conexión a tierra apropiado. La clavija debe estar enchufada en una toma correctamente instalada y conectada a tierra de acuerdo con los códigos y decretos locales.

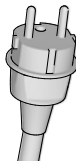
- La instalación incorrecta del enchufe de conexión a tierra puede generar riesgo de descargas eléctricas.
- Cuando sea necesario reparar o sustituir el cable o el enchufe, no conecte el cable de conexión a tierra a uno de los terminales de hoja plana.
- El cable de conexión a tierra es el cable con aislamiento de color verde con o sin rayas amarillas.
- Verifique con un electricista o personal de servicio cualificado cuando no se comprendan completamente las instrucciones de conexión a tierra o cuando haya dudas sobre la conexión a tierra correcta del producto.
- No modifique la clavija suministrada; si no encaja en la toma eléctrica, pida a un electricista cualificado que instale una toma de corriente adecuada.
- Este producto debe usarse en un circuito de 110 V, 120 V o 230 V nominales y tiene un enchufe de conexión a tierra similar al enchufe ilustrado en la figura siguiente.

110V Reino Unido

120 V EE. UU.

230 V

230 V Australia y  
Nueva Zelanda



t124583a

- Conecte el producto únicamente a una toma de corriente que tenga la misma configuración que el enchufe.
- No use un adaptador con este producto.

#### **Cables de extensión:**

- Use únicamente un cable de extensión trifásico que tenga un enchufe con conexión a tierra y un tomacorriente que acepte el enchufe del producto.
- Asegúrese de que el cable de extensión no esté dañado. Si fuera necesario utilizar un cable de extensión, utilice uno de 12 AWG (2,5 mm<sup>2</sup>) como mínimo para transportar la corriente requerida por el producto.
- Un cable subdimensionado produce una caída en el voltaje de línea, una pérdida de potencia y recalentamiento.

## **ADVERTENCIA**



### **PELIGRO DE INCENDIO Y EXPLOSIÓN**

Las emanaciones inflamables, como los vapores de disolvente o de pintura en la zona de trabajo pueden incendiarse o explotar. Para evitar incendios y explosiones:



- No pulverice materiales inflamables o combustibles cerca de una llama abierta o fuentes de ignición, como cigarrillos, motores y equipos eléctricos.



- El paso de pintura o disolvente a través del equipo puede generar electricidad estática. La electricidad estática en presencia de vapores de pintura o disolventes genera riesgo de incendio o explosión. Todas las piezas del sistema de pulverización, incluso la bomba, conjunto de manguera, pistola pulverizadora y objetos en la zona de pulverización deben estar conectados a tierra correctamente para evitar descargas estáticas y chispas. Use mangueras Graco para pulverizadores de pintura sin aire, de alta presión, conductoras o conectadas a tierra.



- Verifique que todos los recipientes o sistemas de recuperación estén conectados a tierra para evitar descargas estáticas. No use forros de cubo salvo que sean antiestáticos o conductores.

- Conecte a un tomacorriente conectado a tierra y use cables de extensión conectados a tierra. No use un adaptador de 3 a 2 clavijas.

- No use pintura o disolvente que contenga hidrocarburos halogenados.

- No pulverice fluidos inflamables o combustibles en una zona restringida.

- Mantenga la zona de pulverización bien ventilada. Mantenga un buen suministro de aire fresco circulando por la zona.

- El pulverizador genera chispas. Mantenga el conjunto de la bomba en una zona bien ventilada, como mínimo a 6,1 m (20 pies) de la zona de pulverización cuando pulverice, lave, limpie o realice tareas de mantenimiento. No pulverice el conjunto de la bomba.

- No fume en la zona de pulverización ni pulverice cuando haya chispas o una llama presentes.

- No accione interruptores de luz, motores o productos similares que produzcan chispas en la zona de pulverización.

- Mantenga la zona limpia y sin recipientes de pintura o disolvente, trapos y otros materiales inflamables.

- Debe conocer el contenido de las pinturas y los disolventes que esté pulverizando. Lea todas las Hojas de datos de seguridad del material (HDSM) y las etiquetas de los recipientes suministrados con las pinturas y los disolventes. Siga las instrucciones de seguridad del fabricante de pintura y disolvente.

- El equipo extintor de incendios debe estar presente y funcionando.

## **ADVERTENCIA**



### **PELIGRO DE INYECCIÓN A TRAVÉS DE LA PIEL**

La pulverización a alta presión puede inyectar toxinas en el cuerpo y causar lesiones graves. En caso de que se produzca la inyección, **busque inmediatamente tratamiento quirúrgico**.



- No dirija la pistola ni pulverice a las personas o los animales.



- Mantenga las manos y otras partes del cuerpo alejadas de la descarga. Por ejemplo, no intente detener las fugas con ninguna parte del cuerpo.



- Utilice siempre el protector de boquilla. No pulverice sin el protector de boquilla en su lugar.



- Utilice boquillas de pulverización de Graco.

- Sea precavido al limpiar y cambiar las boquillas de pulverización. En caso de que la boquilla de pulverización se atasque mientras pulveriza, siga el **Procedimiento de descompresión** para apagar la unidad y liberar la presión antes de retirar la boquilla de pulverización para limpiarla.

- El equipo mantiene la presión una vez se ha apagado la alimentación. No deje el equipo encendido ni presurizado mientras esté desatendido. Siga el **Procedimiento de descompresión** cuando el equipo esté desatendido o no esté en uso y antes de realizar tareas de mantenimiento, limpieza o extracción de piezas.

- Revise las mangueras y las piezas en busca de signos de daños. Sustituya todas las mangueras y piezas dañadas.

- El sistema es capaz de producir una presión de 3300 psi. Utilice piezas de repuesto o accesorios Graco capaces de soportar una presión nominal mínima de 3300 psi.

- Eche siempre el seguro del gatillo cuando no esté pulverizando. Verifique que el seguro del gatillo funcione correctamente.

- Verifique que todas las conexiones estén ajustadas antes de usar la unidad.

- Debe saber cómo parar la unidad y purgar rápidamente la presión. Familiarícese a fondo con los controles.



### **PELIGROS DEBIDOS A LA UTILIZACIÓN INCORRECTA DEL EQUIPO**

La utilización incorrecta puede provocar la muerte o lesiones graves.

- Al pintar, utilice siempre guantes, protección ocular y mascarilla adecuados.

- No use el equipo ni pulverice cerca de niños. Mantenga a los niños alejados del equipo en todo momento.

- No se incline ni se ponga de pie sobre un soporte inestable. Mantenga un sostén y equilibrio efectivo en todo momento.

- Manténgase alerta y observe lo que hace.

- No use el equipo si está cansado o bajo los efectos de medicamentos o del alcohol.

- No retuerza ni doble las mangueras.

- No exponga la manguera a temperaturas o presiones que excedan las especificaciones de Graco.

- No utilice la manguera para levantar o tirar del equipo.

- No pulverice con una manguera que sea más corta de 8 m aprox. (25 pies).

- No altere ni modifique el equipo. Las alteraciones o modificaciones pueden anular las aprobaciones de las agencias y crear peligros para la seguridad.

- Asegúrese de que todos los equipos tengan los valores nominales y las homologaciones aprobadas acorde al entorno en que los utiliza.



## **ADVERTENCIA**



### **PELIGRO DE DESCARGA ELÉCTRICA**

Este equipo debe estar conectado a tierra. La conexión a tierra, configuración o utilización incorrecta del sistema puede causar descargas eléctricas.

- Apague y desconecte la alimentación eléctrica antes de realizar el mantenimiento del equipo.
- Conéctelo únicamente a tomacorrientes conectados a tierra.
- Utilice únicamente cables de extensión trifásicos.
- Asegúrese de que los cables de alimentación y extensión de las clavijas conectadas a tierra estén intactos.
- No lo exponga a la lluvia. Almacenar en interiores.



### **PELIGRO DE PIEZAS DE ALUMINIO A PRESIÓN**

La utilización de fluidos que son incompatibles con aluminio en un equipo presurizado puede provocar una reacción química grave y la destrucción del equipo. Cualquier incumplimiento de esta advertencia puede causar la muerte, lesiones graves o daños a la propiedad.

- No use 1,1,1-tricloroetano, cloruro de metileno u otros disolventes de hidrocarburos halogenados o productos que contengan dichos disolventes.
- No use lejía clorada.
- Muchos fluidos pueden contener sustancias químicas que reaccionen con el aluminio. Póngase en contacto con su proveedor de materiales para ver la compatibilidad.



### **PELIGRO DE PIEZAS MÓVILES**

Las piezas móviles pueden dañar, cortar o amputar los dedos u otras partes del cuerpo.

- Manténgase alejado de las piezas móviles.
- No utilice el equipo sin los protectores o cubiertas instalados.
- El equipo presurizado puede ponerse en marcha de forma inesperada. Antes de revisar, mover o mantener el equipo, siga el **Procedimiento de descompresión** y desconecte todas las fuentes de alimentación.



### **PELIGRO DE VAPORES O FLUIDOS TÓXICOS**

Los fluidos o los vapores tóxicos pueden provocar serios daños o incluso la muerte si entran en contacto con los ojos o la piel, se inhalan o se ingieren.

- Lea las HDSM para conocer los peligros específicos de los fluidos que está utilizando.
- Guarde los fluidos peligrosos en envases adecuados que hayan sido aprobados. Proceda a su eliminación siguiendo las directrices pertinentes.



### **EQUIPO DE PROTECCIÓN PERSONAL**

Use un equipo de protección adecuado en la zona de trabajo para evitar lesiones graves, como lesiones oculares, pérdida auditiva, inhalación de emanaciones tóxicas y quemaduras. Este equipo protector incluye, entre otros, lo siguiente:

- Gafas protectoras y protección auditiva.
- Mascarillas, ropa de protección y guantes que cumplen con las recomendaciones del fabricante del fluido y el disolvente.

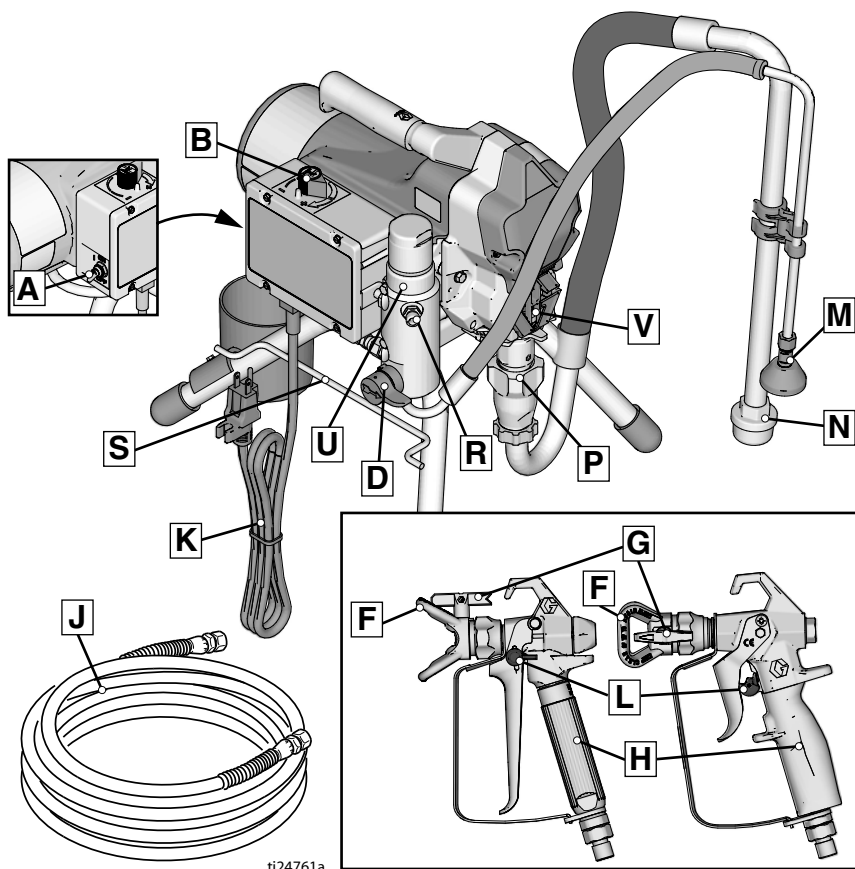
### **PROPOSICIÓN 65 DE CALIFORNIA**

Este producto contiene una sustancia química que el Estado de California ha catalogado como causante de cáncer, defectos de nacimiento u otros daños reproductivos. Lávese las manos después de su manipulación.

# Identificación de componentes

## Identificación de componentes

### Modelos con soporte



ti24761a

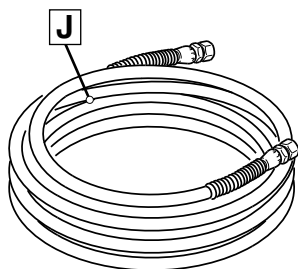
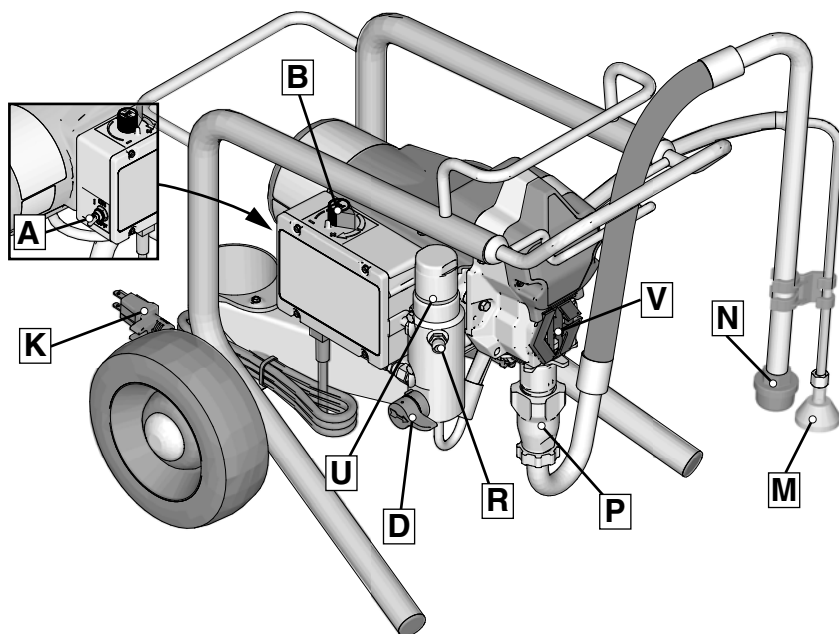
A	Interruptor de encendido/apagado
B	Control de presión
D	Válvula de Cebado
F	Protector de boquilla
G	Boquilla de pulverización
H	Pistola
J	Manguera sin aire
K	Cable de alimentación
L	Seguro del gatillo
M	Tubo de drenaje

N	Admisión de fluido
P	Bomba
R	Salida de fluido
S	Soporte de cables de alimentación
U	Filtro
V	Protector para el dedo/Punto de llenado de TSL
	Etiqueta con el modelo/serie (no se muestra, situada bajo la unidad).

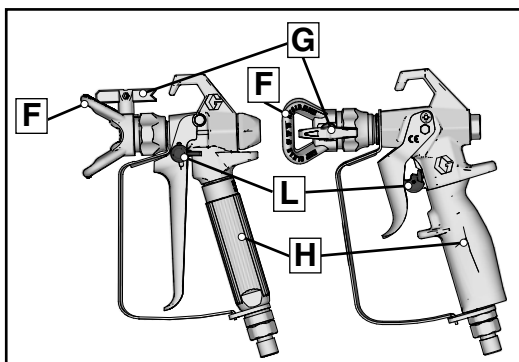


# Identificación de componentes

## Modelos Lo-Boy



ti24835a

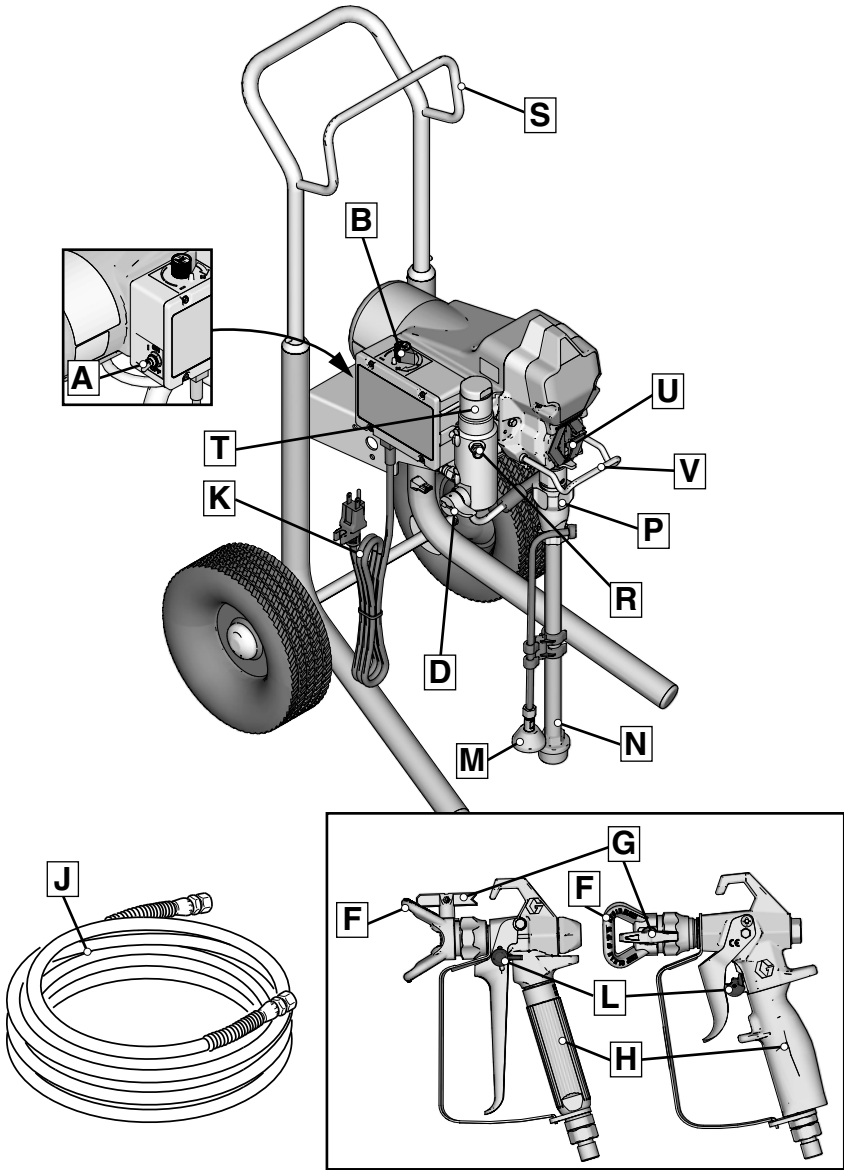


A	Interruptor de encendido/apagado
B	Control de presión
D	Válvula de Cebado
F	Protector de boquilla
G	Boquilla de pulverización
H	Pistola
J	Manguera sin aire
K	Cable de alimentación
L	Seguro del gatillo

M	Tubo de drenaje
N	Admisión de fluido
P	Bomba
R	Salida de fluido
U	Filtro
V	Protector para el dedo/Punto de llenado de TSL
	Etiqueta con el modelo/serie (no se muestra, situada bajo la unidad).

# Identificación de componentes

## Modelos Hi-Boy



ti24837a

# Identificación de componentes

## Modelos Hi-Boy

A	Interruptor de encendido/apagado
B	Control de presión
D	Válvula de Cebado
F	Protector de boquilla
G	Boquilla de pulverización
H	Pistola
J	Manguera sin aire
K	Cable de alimentación
L	Seguro del gatillo
M	Tubo de drenaje

N	Admisión de fluido
P	Bomba
R	Salida de fluido
S	Soporte para colgar
T	Filtro
U	Protector para el dedo/Punto de llenado de TSL
V	Gancho para el bidón
	Etiqueta con el modelo/serie (no se muestra, situada bajo la unidad).

# Conexión a tierra

## Conexión a tierra



El equipo se debe conectar a tierra para reducir el riesgo de chispas estáticas y descargas eléctricas. Las chispas eléctricas o estáticas pueden ocasionar el encendido o la explosión de los vapores. Una conexión a tierra inapropiada puede causar descargas eléctricas. Una buena conexión a tierra proporciona una vía de escape para la corriente eléctrica.

Este pulverizador incluye un conductor de conexión a tierra con el contacto de conexión a tierra adecuado.

La clavija debe estar enchufada en una toma correctamente instalada y conectada a tierra de acuerdo con los códigos y decretos locales.

No modifique la clavija suministrada; si no encaja en la toma eléctrica, pida a un electricista cualificado que instale una toma de corriente adecuada.

## Requisitos de alimentación

- Las unidades de 110-120 V requieren 100-120 VCA, 50/60 Hz, 13 A, monofásico.
- Las unidades de 230 V requieren 230 VCA, 50/60 HZ, 7 A, monofásico.

## Cables de extensión

Utilice un cable de extensión con un contacto de conexión a tierra en buen estado. Si fuera necesario utilizar un cable de extensión, utilice un cable trifásico de 12 AWG (2,5 mm<sup>2</sup>) como mínimo.

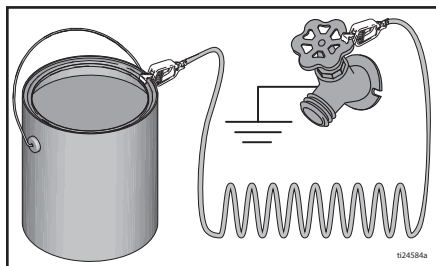
**NOTA:** unos cables de extensión más largos o con menor calibre podrían reducir el rendimiento del pulverizador.

## Bidones

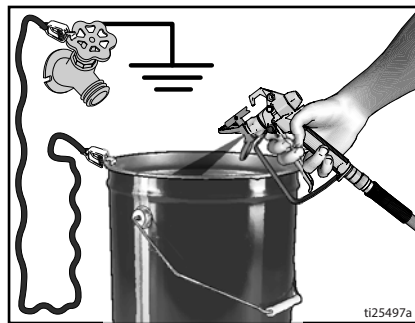
**Disolvente y fluidos con base oleosa:** siga las normas locales. Utilice sólo bidones metálicos conductores, colocados sobre una superficie conectada a tierra, como el cemento. No coloque el bidón sobre una superficie no conductora, como papel o cartón, que pueda interrumpir la continuidad de la conexión a tierra.



**Siempre conecte a tierra un bidón de metal:** conecte un cable de conexión a tierra al bidón. Conecte un extremo al bidón y el otro a una conexión a tierra verdadera, como una tubería de agua.



**Para mantener la continuidad de la conexión a tierra cuando se lava el pulverizador o se libera la presión:** mantenga la parte metálica de la pistola de pulverización firmemente contra el costado de un bidón metálico conectado a tierra y dispare la pistola.



## Procedimiento de descompresión

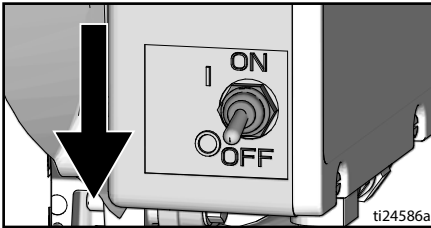


Siga el Procedimiento de descompresión siempre que vea este símbolo.

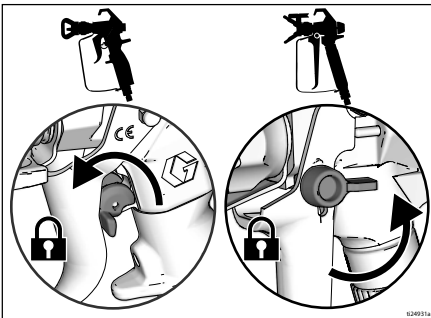


Este equipo seguirá presurizado hasta que se libere manualmente la presión. Para evitar lesiones graves debido al fluido presurizado, como la inyección en la piel, salpicaduras de fluido y las ocasionadas por piezas en movimiento, siga el Procedimiento de descompresión cuando deje de pulverizar y antes de limpiar, revisar o realizar el mantenimiento del equipo.

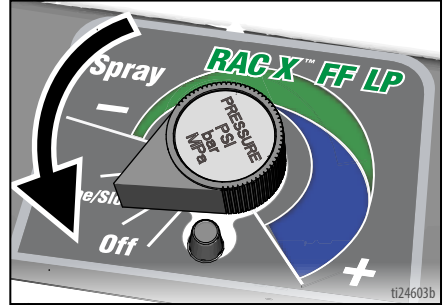
1. Gire el interruptor de encendido/apagado a la posición **OFF**. Espere 7 segundos hasta que se disipe la energía.



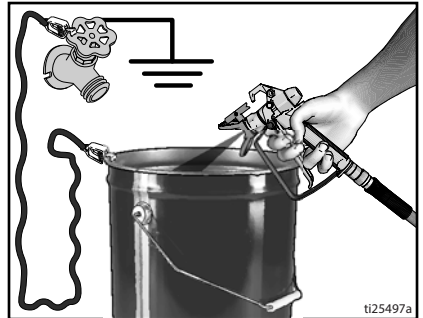
2. Eche el seguro del gatillo.



3. Ajuste el mando de control de presión al mínimo. Quite el seguro del gatillo.



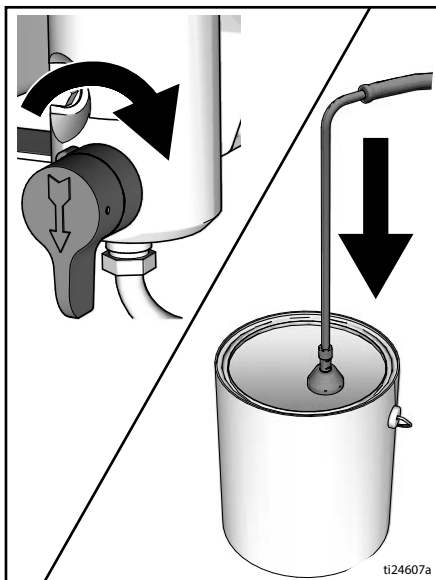
4. Apriete firmemente una parte metálica de la pistola contra un bidón metálico conectado a tierra. Dispense la pistola para liberar la presión.



5. Eche el seguro del gatillo.

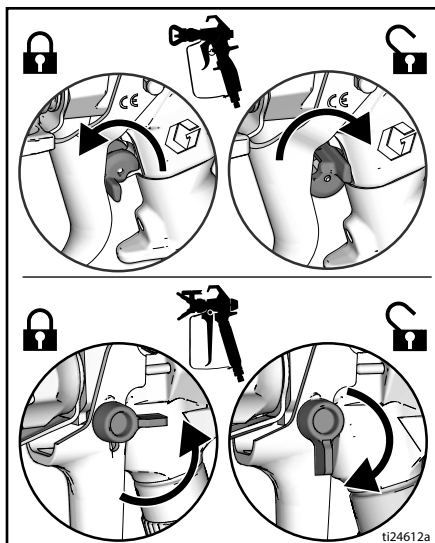
# Procedimiento de descompresión

6. Gire la válvula de cebado hacia abajo. Ponga el tubo de drenaje en el bidón. Deje la válvula de cebado en la posición hacia abajo (de drenaje) hasta que esté listo para volver a pulverizar.



## Seguro del gatillo

Eche siempre el seguro del gatillo cuando deje de pulverizar para impedir que la pistola se dispare accidentalmente con la mano, o si se cae o golpea.



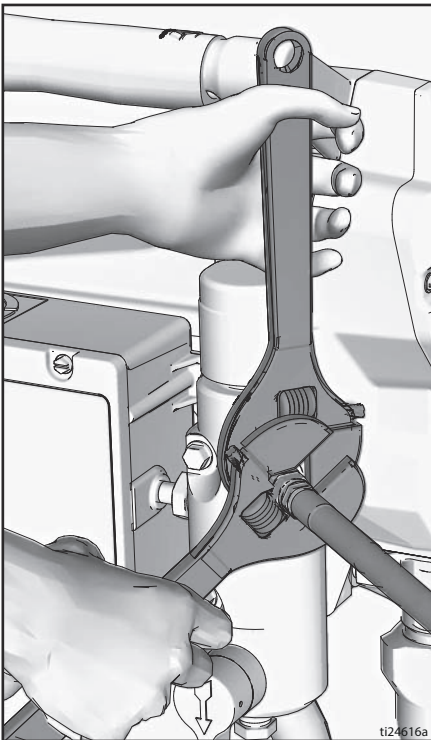
7. Si sospecha que la boquilla de pulverización o la manguera pueden estar obstruidas o que la presión no se ha liberado completamente:
  - a. **MUY LENTAMENTE** afloje la tuerca de retención del portaboquillas o el acoplamiento del extremo de la manguera para liberar gradualmente la presión.
  - b. Afloje completamente la tuerca o el acoplamiento.
  - c. Limpie la obstrucción de la manguera o la boquilla.

# Ajuste

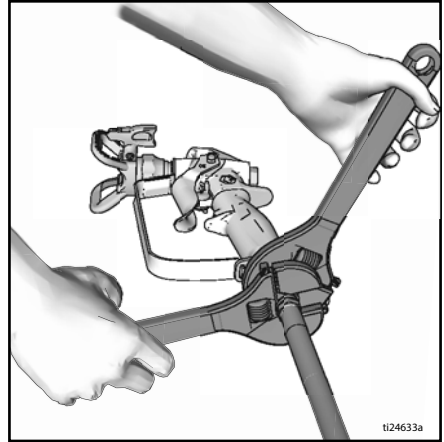


Cuando desembale el pulverizador por primera vez o después de un largo periodo de almacenamiento, realice el procedimiento de configuración. Cuando se lleva a cabo el primer ajuste, retire el tapón de envío de la salida de fluido.

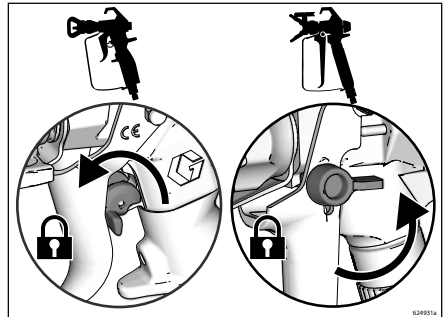
1. Conecte la manguera sin aire Graco a la salida de fluido. Utilice llaves para apretarla firmemente.



2. Conecte el otro extremo de la manguera a la pistola.

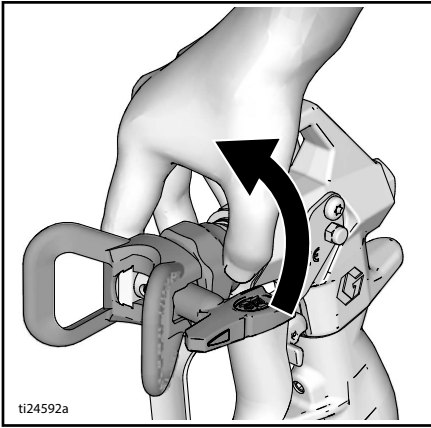


3. Utilice llaves para apretarla firmemente.
4. Coloque el seguro del gatillo.

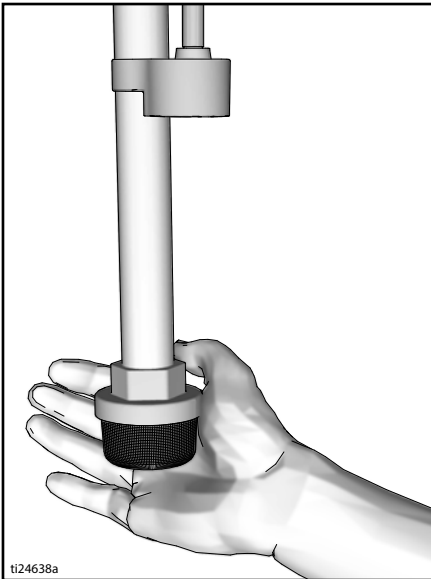


# Ajuste

5. Retire el protector de boquilla.

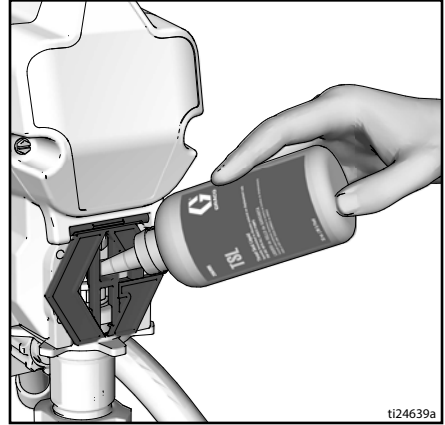


6. Cuando desembale el pulverizador por primera vez, retire los materiales de embalaje del colador de entrada. Después de un largo periodo de almacenamiento, revise el colador de entrada en busca de obstrucciones y desechos.

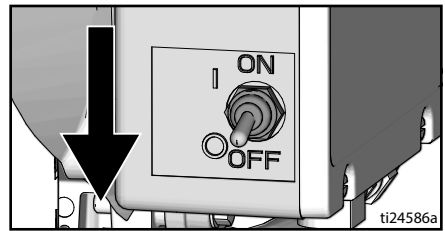


7. Llene la tuerca de la empaquetadura del cuello con TSL para evitar el desgaste prematuro de la empaquetadura. Haga esto a diario o cada vez que pulverice.
- a. Coloque la boquilla que contiene el TSL en la apertura del protector de garra de la parte frontal del pulverizador.

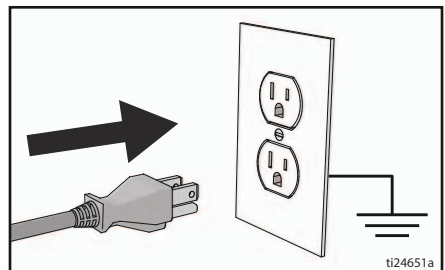
- b. Apriete la botella para dispensar suficiente TSL como para llenar el espacio entre la varilla de la bomba y el sello de la tuerca de la empaquetadura.



8. Asegúrese de que el interruptor de encendido/apagado se encuentre en OFF.

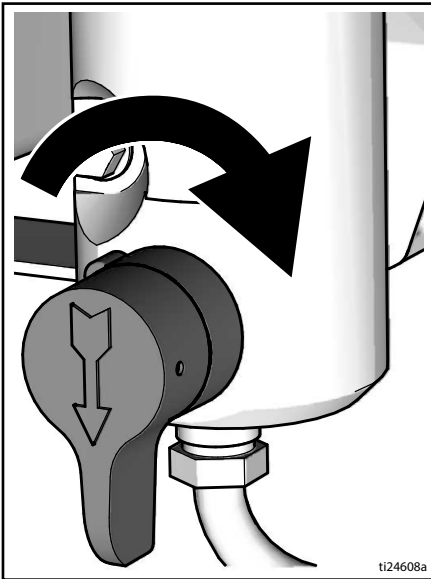


9. Enchufe el cable de alimentación eléctrica a una toma eléctrica con conexión a tierra.





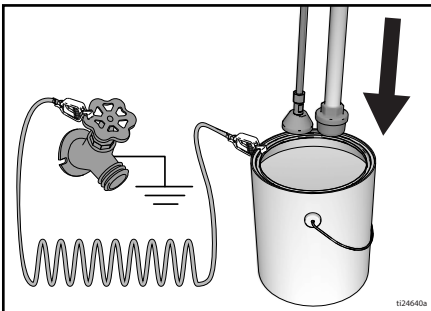
10. Gire la válvula de cebado hacia abajo.



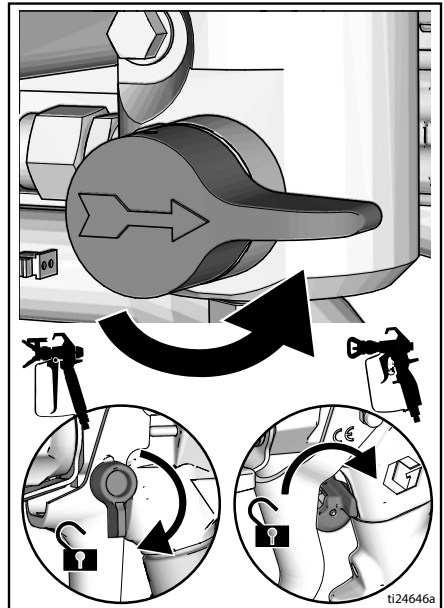
11. Coloque la admisión de fluido con el tubo de drenaje en un cubo metálico conectado a tierra parcialmente llenado con fluido para lavar. Consulte la sección **Conexión a tierra**, página 12.

**NOTA:** Los pulverizadores nuevos se envían con fluido de almacenamiento que debe lavarse con alcohol mineral antes de usar el pulverizador.

Compruebe la compatibilidad del fluido de lavado con el material que se va a pulverizar. Podría ser necesario un segundo lavado con un fluido compatible. Utilice agua para las pinturas látex o alcohol mineral para pinturas con base oleosa.



12. Ajuste el mando de control de presión al mínimo.
13. Coloque el interruptor de encendido/apagado en la posición **ON**.
14. Aumente la presión 1/2 vuelta para poner en marcha el motor. Permita que el fluido circule por el pulverizador durante un minuto.
15. Coloque la válvula de cebado en posición horizontal. Quite el seguro del gatillo.



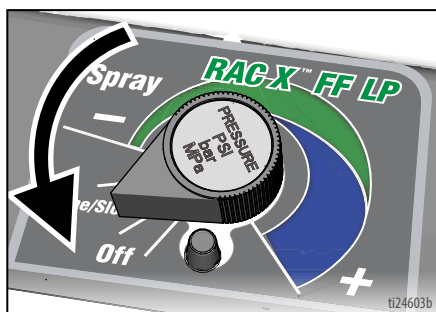
16. Apriete firmemente una parte metálica de la pistola contra un bidón metálico conectado a tierra. Dispare la pistola y lave hasta que esté limpio.
17. Coloque el interruptor de encendido/apagado en la posición **OFF**.
18. Coloque el seguro del gatillo.
19. Si el fluido de limpieza inicial no es compatible con la pintura que se vaya a pulverizar, hará falta una segunda limpieza. Repita los pasos 11-18.
20. El pulverizador ahora está listo para arrancar y pulverizar.

# Puesta en marcha

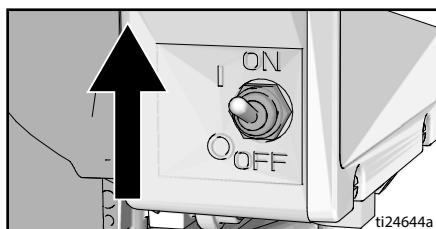
## Puesta en marcha



1. Realice el **Procedimiento de descompresión**, página 13.
2. Ajuste el dispositivo de control de presión al valor más bajo.

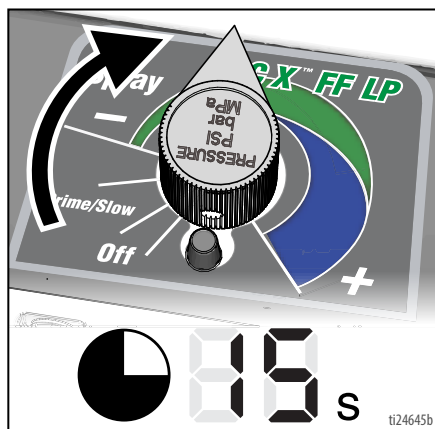


3. Coloque el interruptor de encendido/apagado en la posición **ON**.

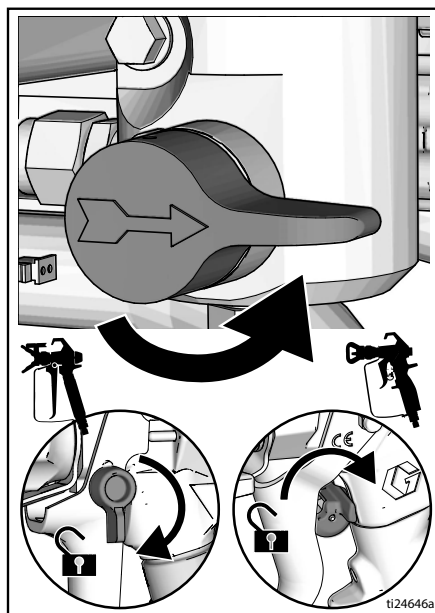


4. Coloque la admisión de fluido en el bidón de pintura. Coloque el tubo de drenaje en un bidón de desecho.

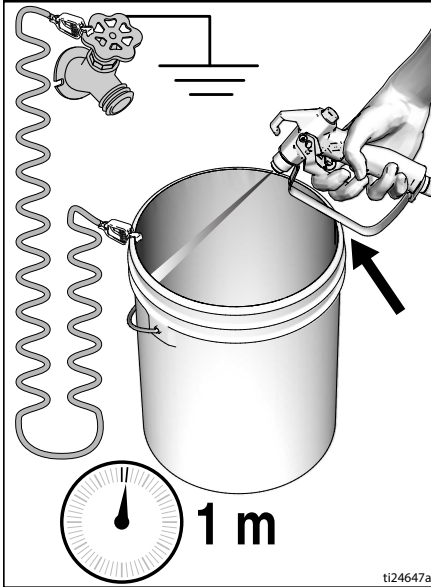
5. Aumente la presión 1/2 vuelta para poner en marcha el motor. Permita que la pintura circule a través del pulverizador hasta que la pintura salga del tubo de drenaje.



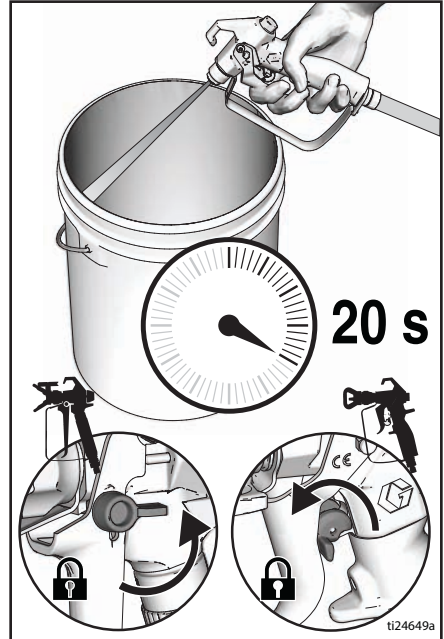
6. Coloque la válvula de cebado en posición horizontal. Quite el seguro del gatillo.



7. Mantenga la pistola contra un cubo metálico de desechos conectado a tierra. Tenga apretado el gatillo de la pistola al menos 1 minuto hasta que aparezca pintura.



8. Apunte la pistola hacia el bidón de pintura y dispárela durante 20 segundos. Suelte el gatillo y permita que el pulverizador acumule presión. Coloque el seguro del gatillo.



9. Inspeccione las conexiones de la manguera y de la manguera airless en busca de fugas. Si se producen fugas, realice el **Procedimiento de descompresión**, página 13 y, a continuación, apriete todos los accesorios y repita el procedimiento de puesta en marcha. Si no hay fugas, continúe con el siguiente paso, **Funcionamiento**, página 20.

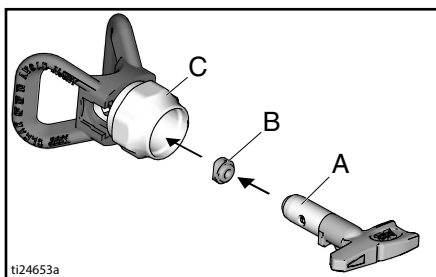
<p>La pulverización a alta presión puede inyectar toxinas en el cuerpo y causar lesiones graves. ¡No detenga las fugas con la mano o con un trapo!</p>				

## Funcionamiento

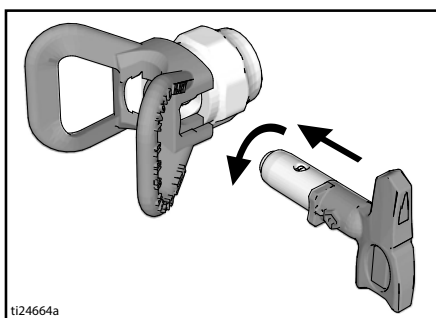
### Instalación de la boquilla de pulverizador del pulverizador



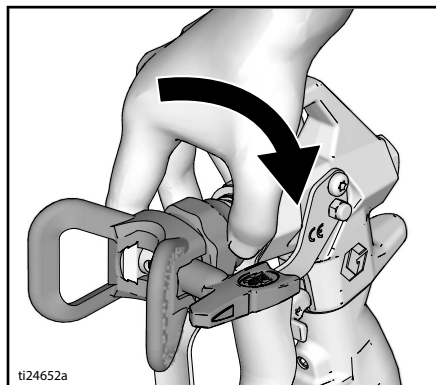
1. Realice el **Procedimiento de descompresión**, página 13.
2. Use la boquilla de pulverización (A) para insertar la junta OneSeal™ (B) en el protector (C).



3. Ponga la boquilla de pulverización.

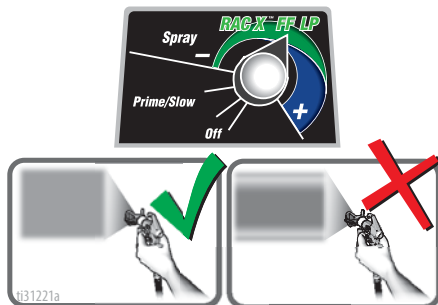


4. Atornille el conjunto a la pistola. Apriete.



### Pulverizar

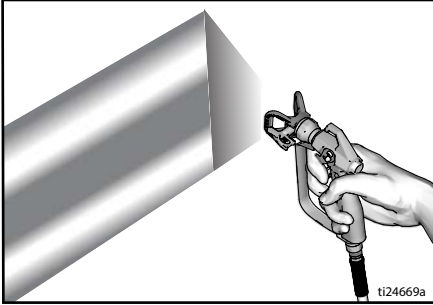
Cuando se utiliza una boquilla de pulverización reversible RAC X™ FF LP de acabado fino a baja presión, se puede reducir la presión de pulverización. La pulverización a una presión más baja da como resultado una menor sobrepulverización y reduce el desgaste de la boquilla de pulverización. Ajuste la presión del pulverizador para minimizar la sobrepulverización.



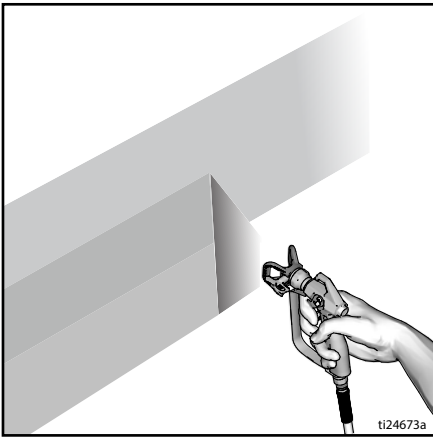
Patrón de abanico atomizado y uniformemente distribuido

Extremos

1. Pulverice un patrón de prueba. Ajuste la presión para eliminar las partes densas.



2. Utilice una boquilla más pequeña si el ajuste de presión no puede eliminar los bordes gruesos.
3. Mantenga la pistola perpendicular a la superficie, a 10 o 12 in (25 o 30 cm). Pulverice hacia delante y atrás; solape un 50 %.



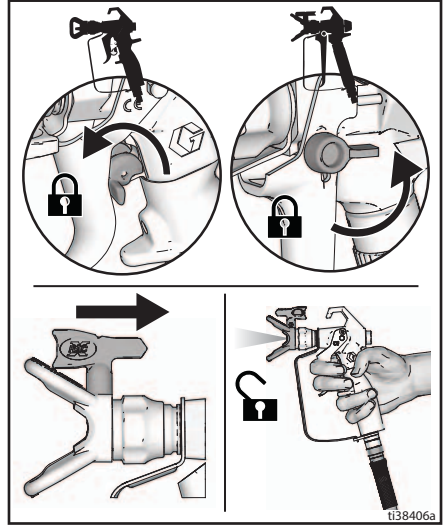
4. Dispare la pistola después de moverla. Suelte el gatillo antes de detenerse. Para obtener información adicional sobre la pulverización, consulte el manual de la pistola por separado.

## Limpiar obstrucciones de boquilla

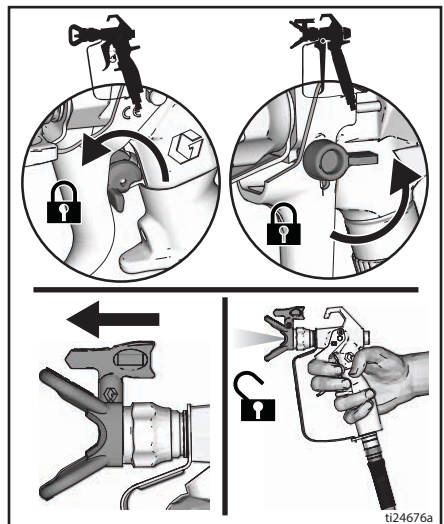


Para evitar lesiones, ¡nunca apunte la pistola hacia su mano o a un trapo!

1. Suelte el gatillo. Coloque el seguro del gatillo. Gire la boquilla de pulverización. Quite el seguro del gatillo. Dispare la pistola en un área de desecho para eliminar la obstrucción.



2. Coloque el seguro del gatillo. Vuelva a colocar la boquilla de pulverización en su posición original. Quite el seguro del gatillo y siga pulverizando.



# Funcionamiento

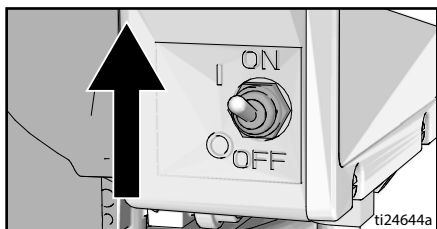
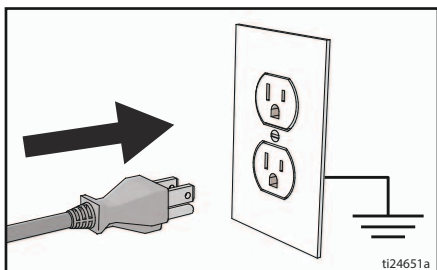
## Pantalla digital

Algunos modelos vienen equipados con una pantalla digital. Esta sección le explica cómo utilizar esta función.



## Pantalla de presión

1. Realice el **Procedimiento de descompresión**, página 13.
2. Enchufe el pulverizador en una toma de corriente conectada a tierra. Coloque el interruptor de encendido/apagado en la posición **ON**.



3. Se muestra la presión. Las rayas indican que la presión es inferior a 200 psi (14 bar, 1,4 MPa).

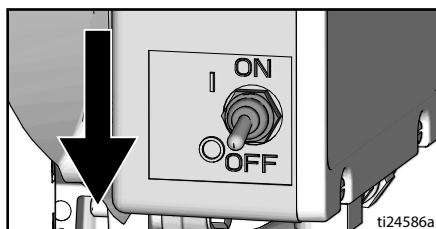


4. Mantenga pulsado el botón para cambiar las unidades de presión (psi, bar o MPa).

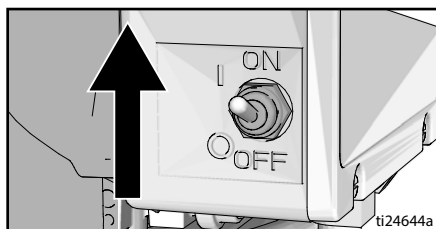


## Pantalla de datos almacenados

1. Coloque el interruptor de encendido/apagado en la posición **OFF**.



2. Para entrar en el modo de datos almacenados, mantenga pulsado el botón y gire el interruptor de encendido/apagado a la posición **ON**.



3. Se muestra el número del modelo del pulverizador seguido del primer dato que es la unidad de potencia en tiempo por horas.



4. Pulse de nuevo el botón de la pantalla para visualizar el dato 2. Se mostrará el tiempo de funcionamiento del motor en horas



5. Pulse de nuevo el botón de la pantalla para visualizar el dato 3. Se mostrará el último código de error.



ti2824a

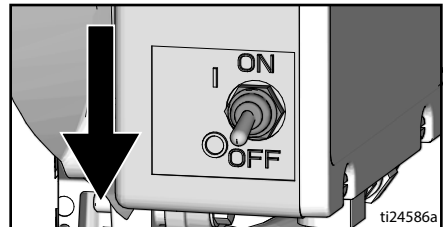
6. Para borrar el último código de error, mantenga pulsado el botón de la pantalla.
7. Pulse de nuevo el botón de la pantalla para visualizar el dato 4. Se muestra el número de revisión del software.



8. Vuelva a pulsar el botón de la pantalla para regresar al primer dato.



9. Gire el interruptor de encendido/apagado a **OFF** para salir de los datos almacenados.

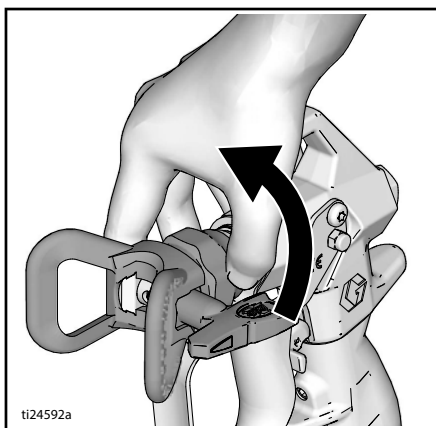


# Funcionamiento

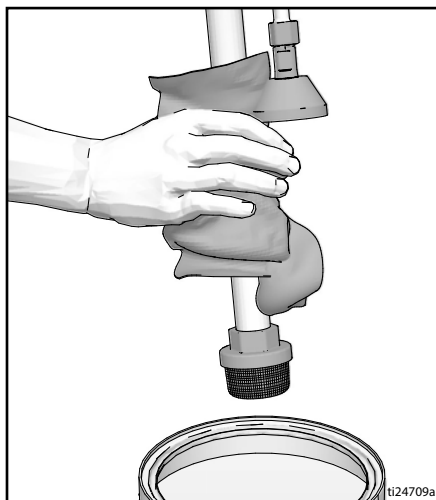
## Limpeza



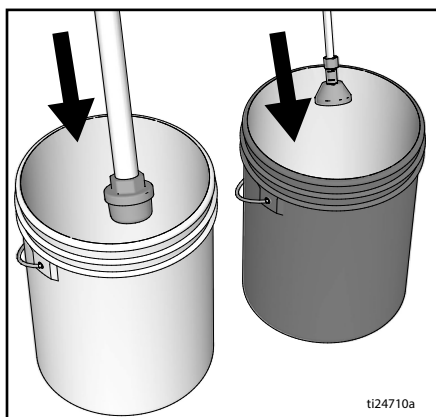
1. Realice el **Procedimiento de descompresión**, página 13.
2. Desmonte el protector de boquillas y la boquilla de pulverización. Para obtener información adicional, consulte el manual de la pistola por separado.



3. Retire la admisión de fluido y el tubo de drenaje de la pintura y limpie el exceso de pintura en el exterior.



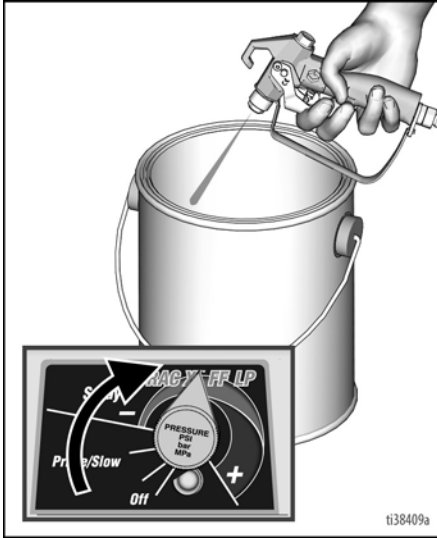
4. Coloque la admisión de fluido en el fluido de lavado. Utilice agua para las pinturas a base de agua y alcohol mineral para pinturas con base oleosa. Coloque el tubo de drenaje en un bidón de desecho.



5. Coloque la válvula de cebado en posición horizontal.

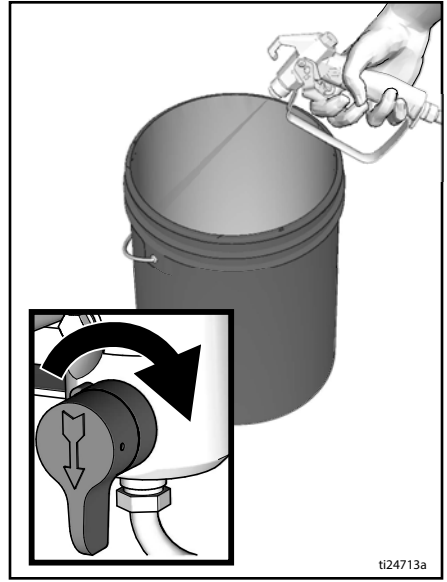


6. Aumente la presión 1/2 vuelta para poner en marcha el motor. Sujete la pistola contra el bidón de pintura. Quite el seguro del gatillo. Dispare la pistola y aumente la presión hasta que la bomba funcione de forma constante y salga líquido de lavado.

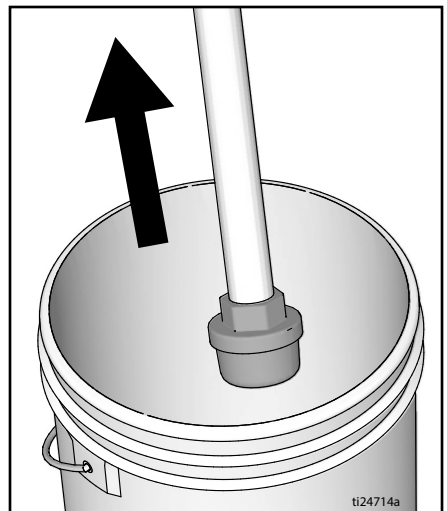


7. Deje de disparar la pistola. Mueva la pistola hasta el bidón de residuos, mantenga la pistola contra el cubo y dispárela para lavar a fondo el sistema.

8. Mientras sigue disparando la pistola, gire la válvula de cebado hacia abajo. Después, suelte el gatillo. Deje que el fluido de lavado circule hasta que salga limpio del tubo de drenaje.

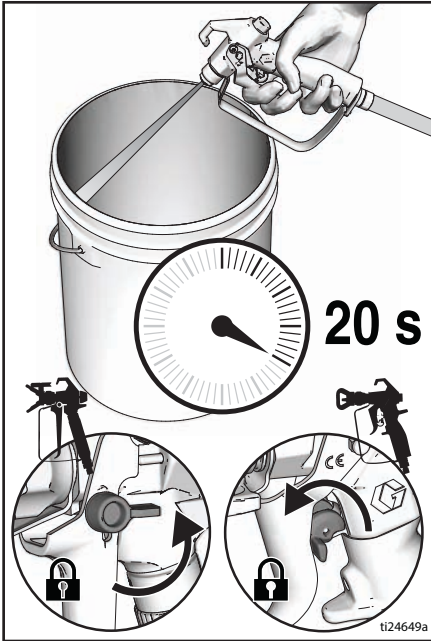


9. Suba la admisión de fluido por encima del fluido de lavado.

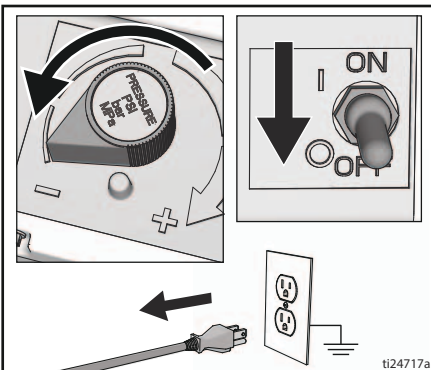


# Funcionamiento

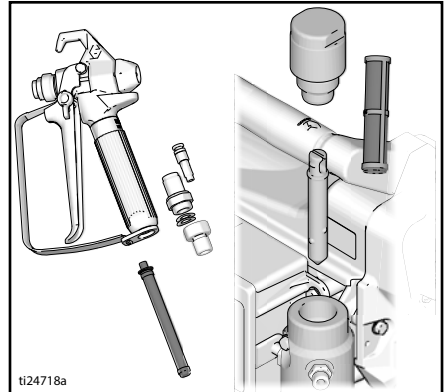
- Coloque la válvula de cebado en posición horizontal. Dispare la pistola en el cubo de limpieza durante 20 segundos para purgar el fluido de la manguera.
- Coloque el seguro del gatillo.



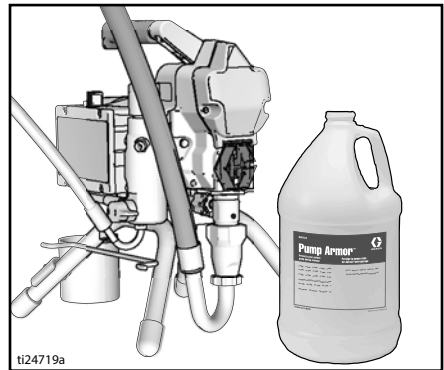
- Gire la perilla de control de presión a la configuración de presión mínima y gire el interruptor de encendido/apagado a la posición **OFF**. Desconecte la energía eléctrica del pulverizador.



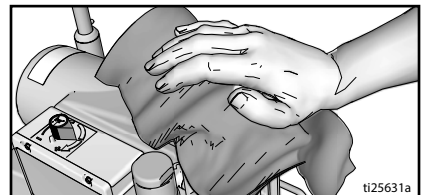
- Retire los filtros de la pistola y el pulverizador, si están instalados. Límpielos e inspecciónelos. Instale los filtros. Consulte el manual de la pistola de pulverización.



- Si se utiliza agua para el lavado, vuelva a lavar con alcohol mineral o con Pump Armor para dejar un recubrimiento protector en el pulverizador que ayuda a evitar la congelación o la corrosión.



- Limpie el pulverizador, la manguera y la pistola con un paño empapado en agua o alcohol mineral.



## Mantenimiento

El mantenimiento rutinario es importante para garantizar un correcto funcionamiento de su pulverizador. El mantenimiento incluye realizar acciones rutinarias que mantienen su pulverizador en funcionamiento y evitarán problemas en el futuro.



Actividad	Intervalo
Inspeccione y limpie el filtro del pulverizador, el colador de la admisión de fluido y el filtro de la pistola.	A diario o cada vez que pulverice
Inspeccione las ventilaciones de la protección del motor en busca de obstrucciones.	A diario o cada vez que pulverice
Llene el TSL agregándolo a través del punto de llenado de TSL.	A diario o cada vez que pulverice
Inspeccione las escobillas del motor en busca de desgaste. Las escobillas deben medir 1/2 in (13 mm) como mínimo. NOTA: Las escobillas no se desgastan de manera uniforme en ambos lados del motor. Revise todas las escobillas.	Cada 1000 galones (3785 litros)
<p>Revise el calado del pulverizador.</p> <p>SIN disparar la pistola de pulverización, el motor del pulverizador se debería calar y no reiniciarse hasta que se dispare nuevamente la pistola.</p> <p>Si el pulverizador arranca nuevamente SIN disparar la pistola, inspeccione la bomba en busca de fugas internas/externas; revise también la válvula de cebado.</p>	Cada 1000 galones (3785 litros)
<p>Ajuste de la empaquetadura del cuello</p> <p>Cuando haya fugas por las empaquetaduras de la bomba, apriete la tuerca de la empaquetadura hasta que la fuga se detenga o se reduzca. Así, podrá funcionar aproximadamente 380 litros (100 galones) adicionales antes de que sea necesario cambiar las empaquetaduras. La tuerca de la empaquetadura puede apretarse sin sacar la junta tórica.</p>	Según sea necesario, en función del uso

## Resolución de problemas

### Aspectos mecánicos y de caudal de fluido



1. Siga el **Procedimiento de descompresión**, página 13, antes de revisar o reparar la unidad.
2. Verifique todos los problemas y causas posibles antes de desarmar la unidad.

Problema	Qué hay que revisar Si el resultado es correcto, pase a la comprobación siguiente	Qué debe hacer Cuando el resultado no es correcto, consulte esta columna
<p>En las unidades con pantalla de visualización se muestra E=0X.</p> <p>En las unidades sin pantalla de visualización: La luz de estado del panel de control parpadea o está apagada y hay alimentación en el pulverizador.</p>	Existe un problema.	Determine la corrección de error en la sección <b>Eléctrico</b> , página 31
Bajo rendimiento de la bomba	Boquilla de pulverización gastada.	Siga el <b>Procedimiento de descompresión</b> , página 13 y reemplace la boquilla. Consulte el manual de la pistola o de la boquilla.
	Boquilla de pulverización obstruida.	Descomprima. Inspeccione y limpie la boquilla de pulverización.
	Suministro de pintura.	Rellene y vuelva a cebar la bomba.
	Colador de admisión obstruido.	Desmonte y limpie. Vuelva a instalarlo.
	La bola de la válvula de admisión y la bola del pistón no están correctamente asentadas.	Retire y limpie la válvula de admisión. Revise las bolas y los asientos en busca de rasguños; reemplácelos si fuera necesario. Consulte el manual de la bomba. Cuele la pintura antes de usarla para quitar las partículas que puedan obstruir la bomba.
	El filtro de fluido o el filtro de la boquilla están obstruidos o sucios.	Limpie el filtro.
	La válvula de cebado tiene fugas.	Siga el <b>Procedimiento de descompresión</b> , página 13 y después repare la válvula de cebado.
	Verifique que la bomba no continúe efectuando carreras cuando se suelta el gatillo de la pistola. (La válvula de cebado no tiene fugas).	Repare la bomba. Consulte el manual de la bomba.
Hay fugas alrededor de la tuerca de la empaquetadura, lo que indicaría que las empaquetaduras están desgastadas o dañadas.	Sustituya las empaquetaduras. Consulte el manual de la bomba. Revise también el asiento de la válvula del pistón en busca de pintura seca o melladuras y sustitúyala si fuese necesario. Apriete la tuerca de la empaquetadura/copa húmeda.	

# Resolución de problemas

Problema	Qué hay que revisar Si el resultado es correcto, pase a la comprobación siguiente	Qué debe hacer Cuando el resultado no es correcto, consulte esta columna
Bajo rendimiento de la bomba	La varilla de la bomba está dañada.	Repare la bomba. Consulte el manual de la bomba.
	Presión de calado baja.	Gire la perilla del control de presión completamente en sentido horario. Asegúrese de que la perilla del control de presión esté correctamente instalada de forma que pueda girarlo a tope en el sentido de las agujas del reloj. Si el problema persiste, sustituya el transductor de presión.
	Las empaquetaduras del pistón están desgastadas o dañadas.	Sustituya las empaquetaduras. Consulte el manual de la bomba.
	Una junta tórica de la bomba está desgastada o dañada.	Cambie la junta tórica. Consulte el manual de la bomba.
	La bola de la válvula de admisión está obstruida con material.	Limpie la válvula de admisión. Consulte el manual de la bomba.
	La presión en la manguera cae cuando se trabaja con materiales espesos.	Reduzca la longitud total de la manguera.
	Compruebe que el cable de extensión tenga el tamaño correcto.	Consulte la sección <b>Cables de extensión</b> , página 12.
	Las escobillas de conexión y terminales del motor están sueltos.	Apriete los tornillos de los terminales. Cambie las escobillas si los hilos están dañados.
	Las escobillas del motor están desgastadas. (Las escobillas deben tener una longitud de 1/2 in [13 mm] como mínimo.)	Sustituya las escobillas.
	Los muelles de las escobillas del motor están rotos o desalineados. La parte enrollada del muelle debe apoyar en la parte superior de la escobilla.	Cambie el muelle si está roto. Vuelva a alinearlos con la escobilla.
Las escobillas del motor están pegadas a los portaescobillas.	Limpie los portaescobillas, retire el polvo de carbón con un cepillo de limpieza pequeño. Alinee los hilos de las escobillas con la ranura del portaescobillas para asegurar el movimiento vertical de la escobilla.	
El motor funciona pero la bomba no efectúa carreras	El conjunto de biela está dañado. Consulte el manual de la bomba.	Reemplace el conjunto de biela. Consulte el manual de la bomba.
	Los engranajes o alojamiento de la transmisión están dañados.	Inspeccione el conjunto del alojamiento de la transmisión y los engranajes en busca de daños y, si fuera necesario, reemplácelos.
Fugas de pintura excesivas en la tuerca de la empaquetadura del cuello	La tuerca de empaquetadura del cuello está floja.	Retire el espaciador de la tuerca de la empaquetadura del cuello. Apriete la tuerca de la empaquetadura del cuello justo hasta detener la fuga.
	Las empaquetaduras del cuello están desgastadas o dañadas.	Sustituya las empaquetaduras. Consulte el manual de la bomba.
	La varilla de desplazamiento está desgastada o dañada.	Reemplace la varilla. Consulte el manual de la bomba.

# Resolución de problemas

Problema	Qué hay que revisar Si el resultado es correcto, pase a la comprobación siguiente	Qué debe hacer Cuando el resultado no es correcto, consulte esta columna
La pistola escape fluido	Hay aire en la bomba o la manguera.	Revise y apriete todas las conexiones de fluido. Haga funcionar la bomba durante el cebado tan lentamente como sea posible.
	La boquilla de pulverización está parcialmente obstruida.	Desobstruya la boquilla. Consulte la sección <b>Limpiar obstrucciones de boquilla</b> , página 21.
	El nivel del suministro de fluido está bajo o vacío.	Vuelva a llenar el suministro de fluido. Ceba la bomba. Consulte el manual de la bomba. Compruebe frecuentemente el suministro de fluido para evitar que la bomba funcione en seco.
La bomba se ceba con dificultad	Hay aire en la bomba o la manguera.	Revise y apriete todas las conexiones de fluido. Haga funcionar la bomba durante el cebado tan lentamente como sea posible.
	Hay fugas en la válvula de admisión.	Limpie la válvula de admisión. Asegúrese de que el asiento de la bola no esté mellado o desgastado y que la bola esté asentada correctamente. Vuelva a armar la válvula.
	Las empaquetaduras de la bomba están desgastadas.	Sustituya las empaquetaduras de la bomba. Consulte el manual de la bomba.
	La pintura está demasiado espesa.	Diluya la pintura de acuerdo con las recomendaciones del proveedor.
El pulverizador funciona durante 5 o 10 minutos y luego se detiene	Las empaquetaduras de la bomba están demasiado apretadas. Cuando la tuerca de la empaquetadura de la bomba está demasiado apretada, las empaquetaduras en la varilla de la bomba restringen el funcionamiento de la bomba y sobrecargan el motor.	Afloje la tuerca de la empaquetadura de la bomba. Verifique si hay fugas alrededor del cuello. Si es necesario, reemplace las empaquetaduras de la bomba. Consulte el manual de la bomba.

## Eléctrico

Síntoma: El pulverizador no funciona, se para o no se apaga.



Realice el **Procedimiento de descompresión**, página 13.

1. Enchufe el pulverizador en una toma con la tensión correcta y conectada a tierra.
2. Coloque el interruptor de encendido/apagado en **OFF**, espere 30 segundos y vuelva a encender la alimentación (esto garantiza que el pulverizador esté en el modo de funcionamiento normal).
3. Gire la perilla de control de presión 1/2 vuelta en sentido horario.

4. Consulte la pantalla digital o retire la cubierta de la caja de control para visualizar la luz de estado del panel de control. Para determinar a qué código (o cualquier otro código además de suministro de voltaje) se refiere a la luz de estado del panel de control. Gire el interruptor de encendido/apagado a la posición **OFF**, retire la cubierta del control y luego vuelva a **encender**. Observe la luz de estado. El total de parpadeos del LED es igual al código de error (por ejemplo: dos parpadeos equivale a Código 02).

<p>Para evitar el peligro de descargas eléctricas cuando se retiran las cubiertas para resolver los distintos problemas, espere 7 segundos después de desenchufar el cable de alimentación para disipar la electricidad acumulada.</p>				

Problema	Qué hay que revisar	Cómo hay que revisarlo
El pulverizador no funciona en absoluto Y La pantalla de visualización está en blanco O La luz de estado del panel de control nunca se enciende	Consulte el cuadro de fluidos, en la página 37.	
El pulverizador no se apaga Y La pantalla muestra E=02 O La luz de estado del panel de control parpadea 2 veces repetidamente	Tarjeta de control	Cambie la tarjeta de control.

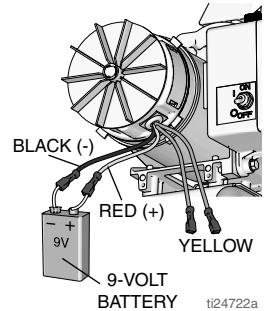
# Resolución de problemas

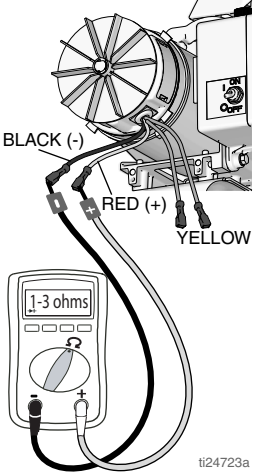
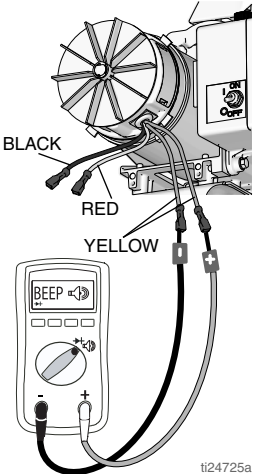
Problema	Qué hay que revisar	Cómo hay que revisarlo
<p>El pulverizador no funciona en absoluto</p> <p style="text-align: center;">Y</p> <p>La pantalla muestra E=02</p> <p style="text-align: center;">O</p> <p>La luz de estado del panel de control parpadea 2 veces repetidamente</p>	<p>Revise el transductor o las conexiones del transductor.</p>	<p>Asegúrese de que no haya presión en el sistema (consulte el <b>Procedimiento de descompresión</b>, página 13). Revise los conductos de fluido en busca de obstrucciones, como un filtro obstruido.</p> <p>Utilice una manguera de pulverización de pintura sin aire sin trenzado metálico. Una manguera más pequeña o con trenzado metálico puede provocar picos de alta presión.</p> <p>Gire el interruptor de encendido/apagado a <b>OFF</b> y desconecte la corriente del pulverizador.</p> <p>Revise el transductor y las conexiones al panel de control.</p> <p>Desconecte el transductor del zócalo del panel de control. Compruebe que los contactos del transductor y el panel de control estén limpios y asegurados.</p> <p>Vuelva a conectar el transductor en el zócalo del panel de control. Conecte la alimentación eléctrica, ponga el pulverizador en <b>ON</b> y gire la perilla de control 1/2 vuelta en sentido horario. Si el pulverizador no funciona correctamente, gire el interruptor de encendido/apagado a <b>OFF</b> y vaya al paso siguiente.</p> <p>Instale el transductor nuevo. Conecte la alimentación eléctrica, coloque el interruptor de encendido/apagado en la posición <b>ON</b> y gire la perilla de control 1/2 vuelta en sentido horario. Sustituya el panel de control si el pulverizador no funciona correctamente.</p>
<p>El pulverizador no funciona en absoluto</p> <p style="text-align: center;">Y</p> <p>La pantalla muestra E=03</p> <p style="text-align: center;">O</p> <p>La luz de estado del panel de control parpadea 3 veces repetidamente</p>	<p>Revise el transductor o las conexiones del transductor (el panel de control no detecta una señal de presión).</p>	<p>Gire el interruptor de encendido/apagado a <b>OFF</b> y desconecte la corriente del pulverizador.</p> <p>Revise el transductor y las conexiones al panel de control.</p> <p>Desconecte el transductor del zócalo del panel de control. Compruebe que los contactos del transductor y el panel de control estén limpios y asegurados.</p> <p>Vuelva a conectar el transductor en el zócalo del panel de control. Conecte la alimentación eléctrica, encienda y gire la perilla de control 1/2 vuelta en sentido horario. Si el pulverizador no funciona, póngalo en <b>OFF</b> y vaya al paso siguiente.</p> <p>Conecte un transductor que sepa que funciona en el zócalo del panel de control.</p> <p>Coloque el interruptor de encendido/apagado en <b>ON</b> y gire la perilla de control 1/2 vuelta en sentido horario. Si el pulverizador funciona, instale un transductor nuevo. Sustituya el panel de control si el pulverizador no funciona.</p>



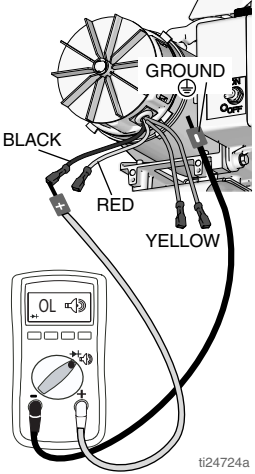
# Resolución de problemas

Problema	Qué hay que revisar	Cómo hay que revisarlo
<p>El pulverizador no funciona en absoluto</p> <p style="text-align: center;">Y</p> <p>La pantalla muestra E=04</p> <p style="text-align: center;">O</p> <p>La luz de estado de la placa de control parpadea 4 veces repetidamente</p>	<p>Compruebe el suministro de tensión al pulverizador (el tablero de control del motor detecta varias sobretensiones del voltaje).</p>	<p>Gire el interruptor de encendido/apagado a <b>OFF</b> y desconecte la corriente del pulverizador.</p> <p>Localice un buen suministro de tensión para evitar daños en los componentes electrónicos.</p>
<p>El pulverizador no funciona en absoluto</p> <p style="text-align: center;">Y</p> <p>La pantalla muestra E=05</p> <p style="text-align: center;">O</p> <p>La luz de estado del panel de control parpadea 5 veces repetidamente</p>	<p>El control envía mensajes al motor para que funcione, pero el eje del motor no gira. Posible condición de rotor bloqueado, existe una conexión abierta entre el motor y el control, hay un problema en el motor o el panel de control o el consumo de amperios del motor es excesivo.</p>	<ol style="list-style-type: none"> <li>1. Retire la bomba y trate de hacer funcionar el pulverizador. Si el motor funciona, compruebe si la bomba o el tren impulsor están bloqueados o congelados. Si el pulverizador no funciona, continúe con el paso 2.</li> <li>2. Gire el interruptor de encendido/apagado a <b>OFF</b> y desconecte la corriente del pulverizador.</li> <li>3. Desconecte los conectores del motor de los zócalos del panel de control. Compruebe que el conector del motor y los contactos del panel de control estén limpios y asegurados. Si los contactos están limpios y asegurados, continúe con el paso 4.</li> <li>4. Conecte un voltímetro a través de los cables rojo y negro del motor, gire el ventilador del ventilador y compruebe el voltaje para registrarlo en el medidor. Si no hay voltaje presente, compruebe las escobillas. Si están en buenas condiciones, reemplace el motor. Si hay voltaje, continúe con el paso 5.</li> <li>5. Realice una prueba de rotación, conectando una batería de 9 a 12 voltios a los cables del motor. Los cables del motor pueden variar en tamaño y estilo. Localice los dos cables que van a las escobillas de carbono, normalmente rojo y negro. El motor debe girar cuando la batería se conecta a los cables del motor.</li> </ol>



Problema	Qué hay que revisar	Cómo hay que revisarlo
		<p data-bbox="682 191 1001 289">6. Conecte los cables rojo y negro del motor a un ohmímetro. Gire el motor mientras comprueba si hay aperturas. Si las hubiera, reemplace el motor.</p>  <p data-bbox="912 784 969 800">ti24723a</p> <p data-bbox="682 812 1001 959">7. Verifique la protección térmica del motor. El motor debe estar a temperatura ambiente durante esta prueba. Conecte los cables amarillos del motor a un ohmímetro. El ohmímetro debe indicar la continuidad o los ohmios dependiendo el tipo de motor.</p>  <p data-bbox="912 1455 969 1471">ti24725a</p>

# Resolución de problemas

Problema	Qué hay que revisar	Cómo hay que revisarlo
		<p>8. Use un ohmímetro para ver si hay cortocircuitos. Conecte los cables del ohmímetro (-) a la caja del motor. Mueva los cables del ohmímetro (+) a cada cable del motor. El ohmímetro debería indicar que todos los cables están abiertos.</p>  <p>ti24724a</p>
<p>El pulverizador no funciona en absoluto</p> <p style="text-align: center;">Y</p> <p>La pantalla muestra E=06</p> <p style="text-align: center;">O</p> <p>La luz de estado del panel de control parpadea 6 veces repetidamente</p>	<p>El motor está demasiado caliente o hay un fallo en el dispositivo térmico del motor</p>	<p>Espere a que el pulverizador se enfríe. Si el pulverizador funciona cuando está frío, corrija la causa del sobrecalentamiento. Mantenga el pulverizador en un lugar más fresco y con buena ventilación. Asegúrese de que la admisión de aire del motor no esté bloqueada. Si el pulverizador sigue sin funcionar, reemplace el motor.</p>
<p>El pulverizador no funciona en absoluto</p> <p style="text-align: center;">Y</p> <p>La pantalla muestra E=08</p> <p style="text-align: center;">O</p> <p>La luz de estado de la placa de control parpadea 8 veces repetidamente</p>	<p>Compruebe el suministro de voltaje al pulverizador (tensión de entrada demasiado baja para el funcionamiento del pulverizador).</p>	<p>Gire el interruptor de encendido/apagado a OFF y desconecte el pulverizador de la corriente.</p>

# Resolución de problemas

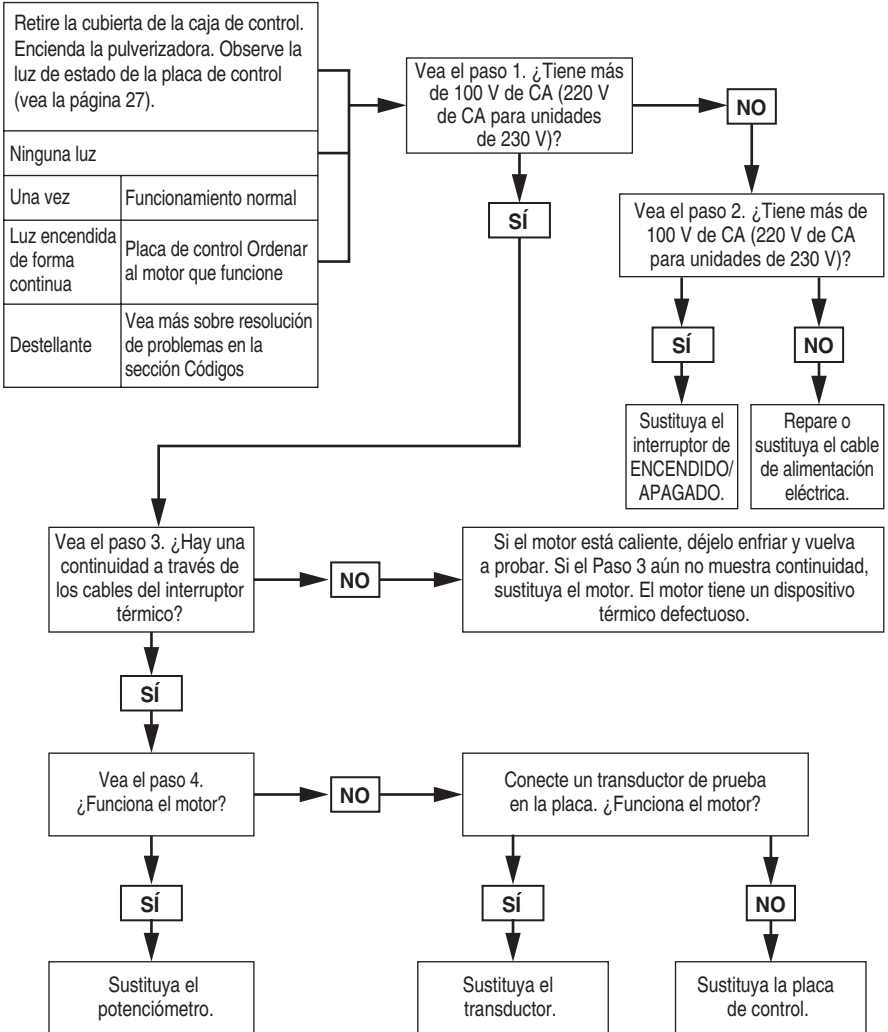
Problema	Qué hay que revisar	Cómo hay que revisarlo
Problemas eléctricos básicos	Los cables del motor están bien sujetos y correctamente acoplados	Cambie los terminales flojos; fíjelos a los cables. Verifique que los terminales estén bien conectados. Limpie los terminales de la tarjeta de circuito. Conecte de nuevo los cables firmemente.
	Las conexiones o terminales de las escobillas del motor están flojos.	Apriete los tornillos de los terminales. Cambie las escobillas si los hilos están dañados.
	Las escobillas deben medir 1/2 in (13 mm) como mínimo. NOTA: Las escobillas no se desgastan de manera uniforme en ambos lados del motor. Revise todas las escobillas.	Sustituya las escobillas.
	Los muelles de las escobillas del motor están rotos o desalineados. La parte enrollada del muelle debe apoyar en la parte superior de la escobilla.	Cambie el muelle si está roto. Vuelva a alinearlo con la escobilla.
	Las escobillas del motor podrían estar pegadas en los portaescobillas.	Limpie los portaescobillas. Elimine el carbón con un cepillo de limpieza pequeño. Alinee los cables de las escobillas con la ranura del portaescobillas para asegurar el movimiento vertical de la escobilla.
	Compruebe que no haya huellas de quemaduras, estrías y zonas rugosas en el conmutador de la armadura del motor.	Desmonte el motor y encargue a un taller de reparación de motores la reparación de la superficie del conmutador, si fuera posible.

## El equipo no funciona.

(Consulte la página siguiente para ver los pasos)

### El pulverizador no funciona.

(consulte la página siguiente para ver los pasos)

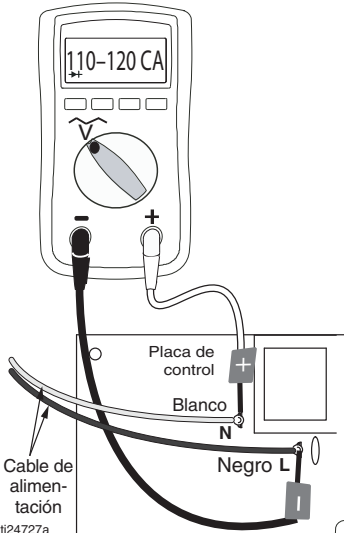


ti24726a

# Resolución de problemas

## Paso 1:

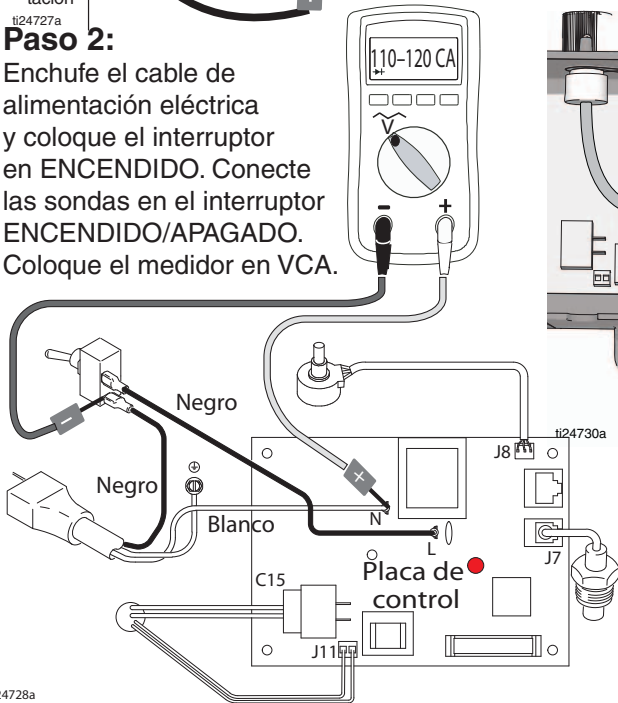
Enchufe el cable de alimentación eléctrica y coloque el interruptor en ENCENDIDO. Conecte los cables conductores a L y N en la tarjeta de control. Coloque el medidor en VCA.



ti24727a

## Paso 2:

Enchufe el cable de alimentación eléctrica y coloque el interruptor en ENCENDIDO. Conecte las sondas en el interruptor ENCENDIDO/APAGADO. Coloque el medidor en VCA.



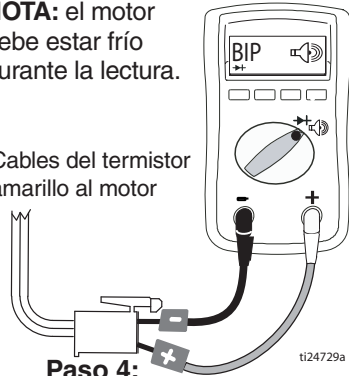
ti24728a

## Paso 3:

Compruebe el interruptor térmico del motor: desenchufe los cables amarillos. El medidor debería leer continuidad.

**NOTA:** el motor debe estar frío durante la lectura.

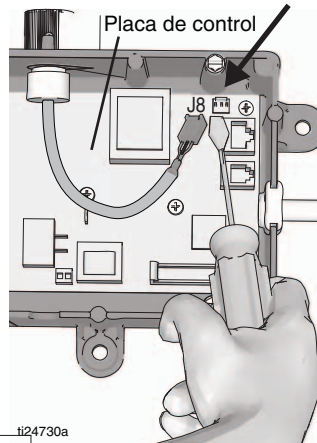
Cables del termistor amarillo al motor



ti24729a

## Paso 4:

Desconecte el potenciómetro. Enchufe el cable de alimentación eléctrica y coloque el interruptor en ENCENDIDO.



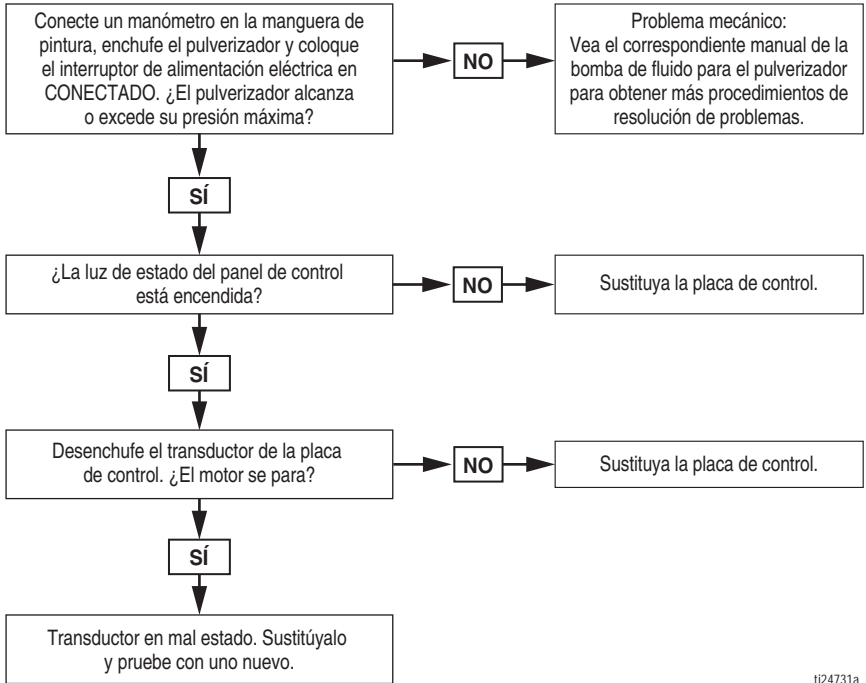
## El pulverizador no se apaga

1. Realice el **Procedimiento de descompresión**, página 13. Deje la válvula de cebado abierta (hacia abajo) y gire el interruptor de encendido/apagado a **OFF**.

2. Retire la cubierta de la caja de control de manera que se pueda ver la luz de estado del panel si está disponible.

## Procedimiento de resolución de problemas

### Procedimiento de resolución de problemas

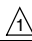



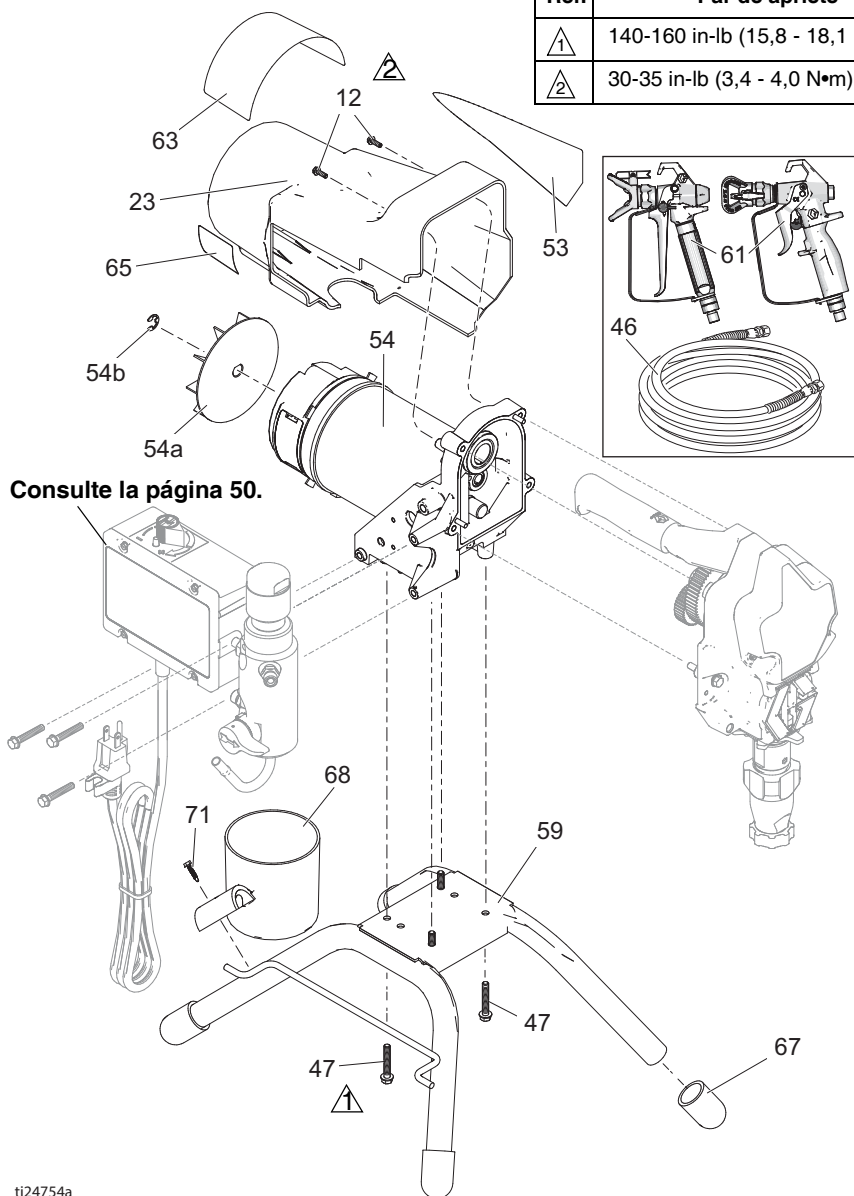
t124731a

# Modelos con soporte

## Modelos con soporte

Modelos 17C314, 17C359, 17C361, 17C390, 17C391, 17C392, 17C409, 17E023, 17E024, 18C269, 826196

Ref.	Par de apriete
	140-160 in-lb (15,8 - 18,1 N•m)
	30-35 in-lb (3,4 - 4,0 N•m)

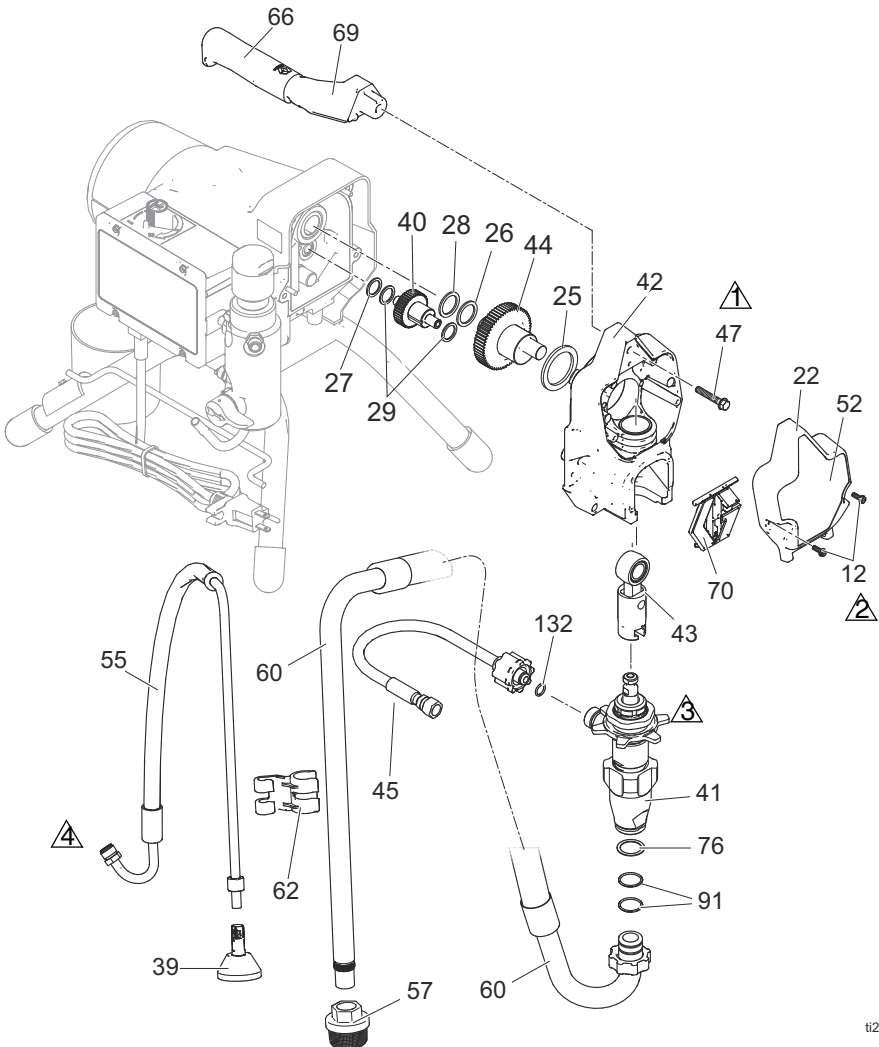


ti24754a



Modelos 17C314, 17C359, 17C361, 17C390, 17C391, 17C392, 17C409, 17E023, 17E024, 18C269, 826196

Ref.	Par de apriete
△1	140-160 in-lb (15,8 - 18,1 N•m)
△2	30-35 in-lb (3,4 - 4,0 N•m)
△3	Apriete de martillo
△4	25-30 ft-lb (33,9 - 40,7 N•m)



ti24753a

# Modelos con soporte

## Lista de piezas de los pulverizadores con soporte

Modelos 17C314, 17C359, 17C361, 17C390, 17C391, 17C392, 17C409, 17E023, 17E024, 18C269, 826196



Ref.	Pieza	Descripción	Cant.	Ref.	Pieza	Descripción	Cant.
12	117501	TORNILLO, maquinado, cabeza de arandela hexagonal	4		287060	230 V	
22	17C539	CUBIERTA, frontal, pintada	1	54a	118716	ANILLO, retención	1
23	15B465	BLINDAJE, motor, pintado	1	54b	248189	VENTILADOR, motor, incluye 54a	1
25	180131	COJINETE, empuje	1	55	246381	MANGUERA, drenaje, soporte incluye 39, 62	1
26	107434	COJINETE, empuje	1	57	246385	COLADOR, 7/8-14 unf	1
27	116073	ARANDELA, empuje	1	59	15E823	BASTIDOR, montaje en soporte incluye 67	1
28	116074	ARANDELA, empuje	1	60	246386	KIT, manguera de aspiración incluye 57, 62, 76, 91	1
29	116079	COJINETE, empuje	2				
33	206994	FLUIDO, TSL (no se muestra)	1	61	Consulte la página 49	PISTOLA, pulverización	1
34▲	Consulte la página 49	TARJETA, alerta médica (no se muestra)	1	62	276888	CLIP, línea de drenaje	1
39	241920	DEFLECTOR, roscado	1	63▲	Consulte la página 49	ETIQUETA, peligro	1
40	249194	ENGRANAJE, reductor	1	65▲	Consulte la página 49	ETIQUETA, advertencia	1
41		BOMBA, desplazamiento, PC América del Norte	1	66	116139	EMPUÑADURA, mango	1
	17C487	Asia, Australia, Nueva Zelanda y Japón		67	15G857	CABEZAL, pata	4
	17C488	Europa		68	287903	COPA, aspiración/drenaje	1
42	24W817	ALOJAMIENTO, accionador, PC incluye 47	1	69	287072	MANGO, pulverizador, incluye 47, 66	1
43	24W640	VARILLA, conexión, PC	1	70	17C483	CUBIERTA, varilla de la bomba	1
44		ENGRANAJE, cigüeñal incluye 25	1	71	122667	TORNILLO, taladro, cabeza de arandela hexagonal	1
	24X020	Modelos 395		76	115099	ARANDELA, manguera	1
	24X021	Modelos 495		91	117559	JUNTA TÓRICA	2
45	24W830	KIT, manguera, cpld, PC, incluye 132	1	132	16H137	EMPAQUETADURA, junta tórica	1
46	Consulte la página 49	MANGUERA, acoplada, 1/4 in x 50 ft (15,25 m)	1		206994	FLUIDO, TSL, 8 onzas (no se muestra)	1
47	117493	TORNILLO, maquinado, cabeza de arandela hexagonal	9				
52	Consulte la página 49	ETIQUETA, frontal	1				
53	Consulte la página 49	ETIQUETA, lateral	1				
54*		MOTOR, incluye 54a, 54b	1				
	287015	110 V / 120 V					

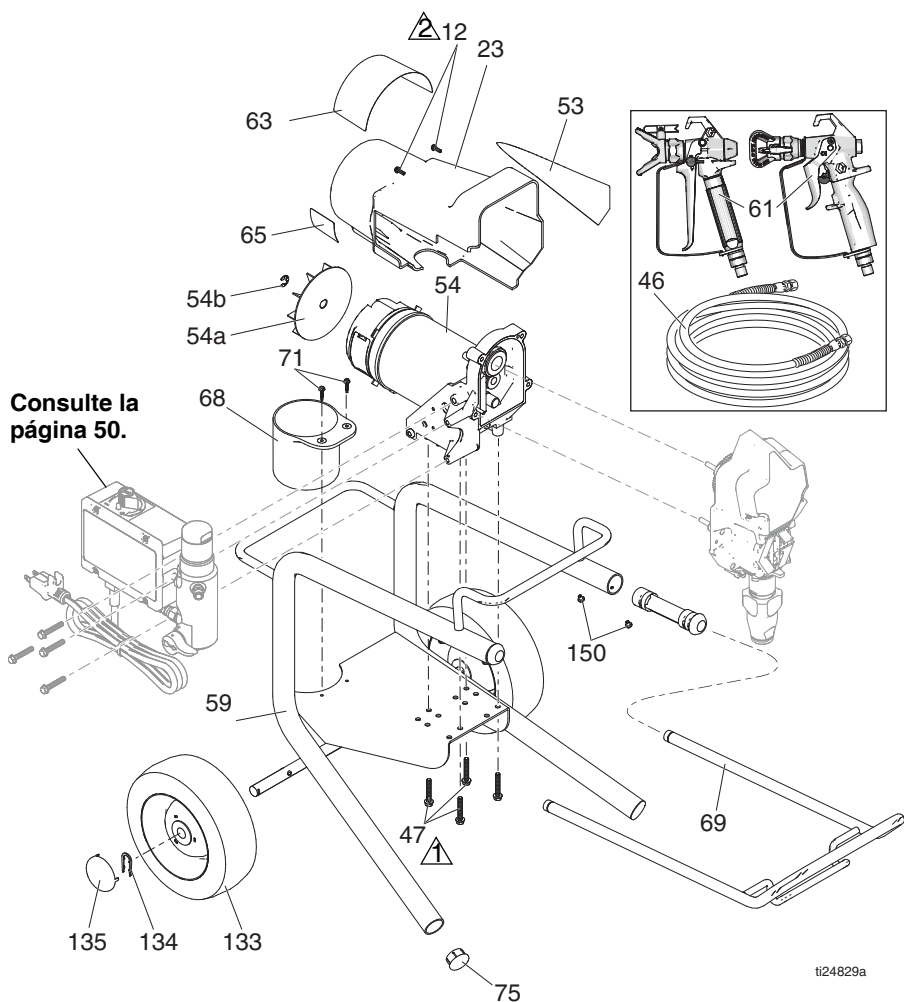
\* Orden de pedido 287735 para las escobillas del motor

▲ Pueden solicitarse etiquetas, identificadores y tarjetas de peligro y advertencia de repuesto sin cargo.

## Pulverizadores Lo-Boy 395





Modelos 17C315, 826197

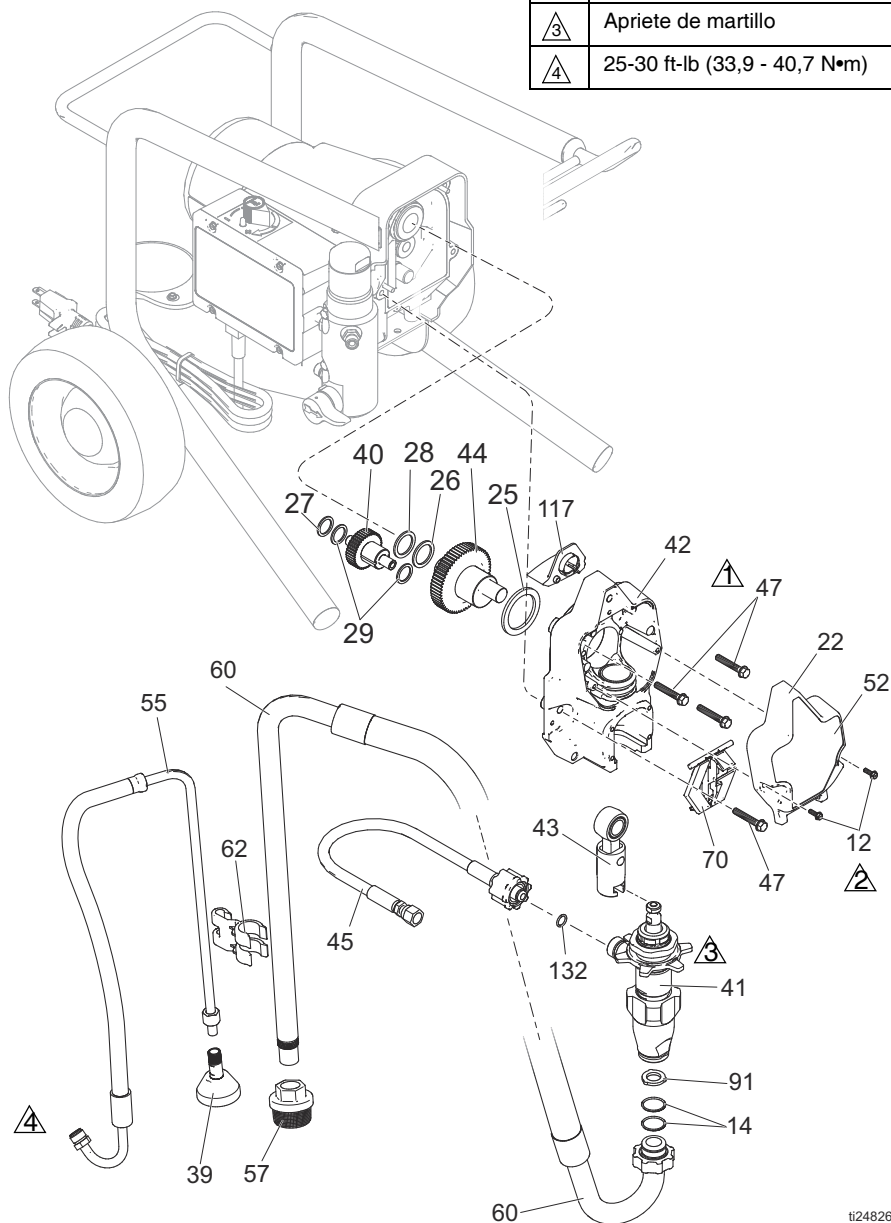
Ref.	Par de apriete
	140-160 in-lb (15,8 - 18,1 N•m)
	30-35 in-lb (3,4 - 4,0 N•m)



# Pulverizadores Lo-Boy 395

Modelos 17C315, 826197

Ref.	Par de apriete
	140-160 in-lb (15,8 - 18,1 N•m)
	30-35 in-lb (3,4 - 4,0 N•m)
	Apriete de martillo
	25-30 ft-lb (33,9 - 40,7 N•m)



ti24826a

## Lista de piezas de los pulverizadores 395 Lo-Boy




### Modelos 17C315, 826197

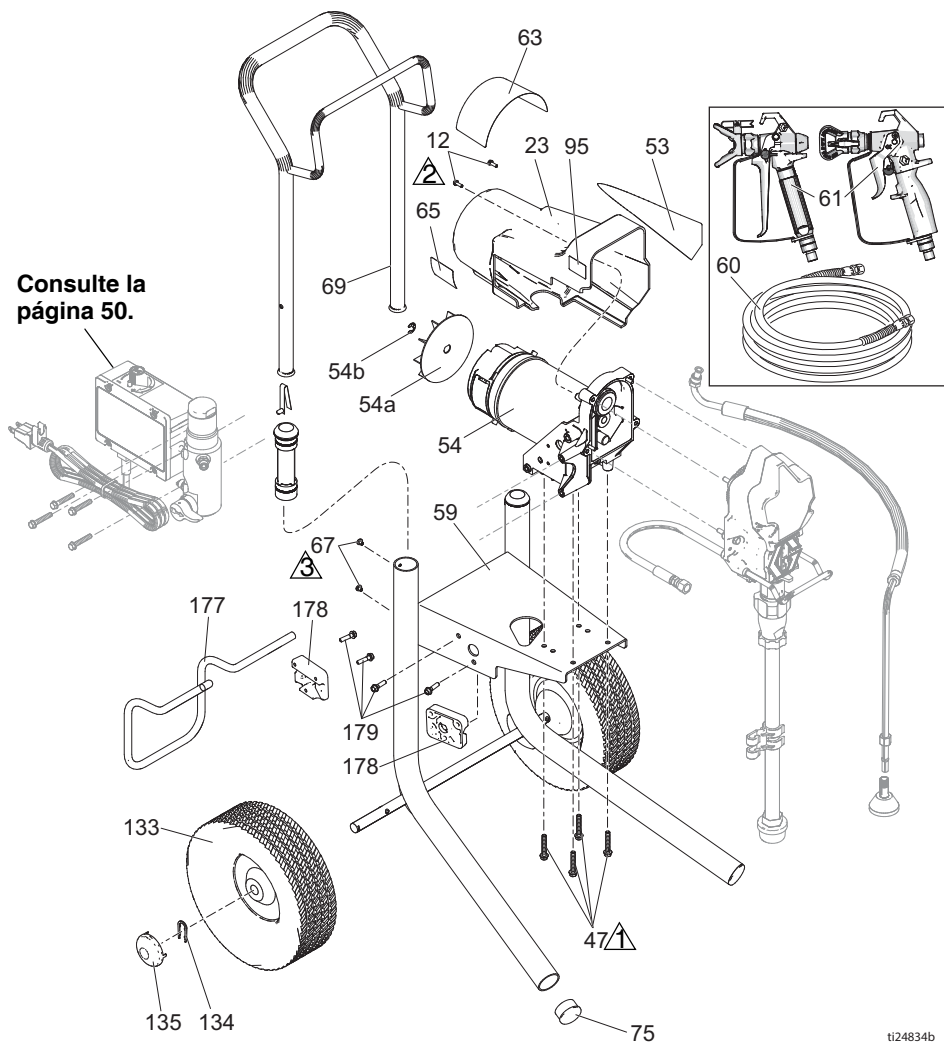
Ref.	Pieza	Descripción	Cant.	Ref.	Pieza	Descripción	Cant.
12	117501	TORNILLO, maquinado, cabeza de arandela hexagonal	4	55	246381	MANGUERA, drenaje, soporte <i>incluye 39, 62</i>	1
14	117559	JUNTA TÓRICA	2	57	246385	COLADOR, 7/8-14 unf	1
22	17C539	CUBIERTA, frontal, pintada	1	59	246250	BASTIDOR, carro, lo	1
23	15B465	KIT, protección, motor, pintado	1	60	246386	KIT, manguera de aspiración, <i>incluye 14, 57, 62, 91</i>	1
25	180131	COJINETE, empuje	1	61	Consulte la página 49	PISTOLA, pulverización (no se muestra)	1
26	107434	COJINETE, empuje	1	62	276888	CLIP, línea de drenaje	1
27	116073	ARANDELA, empuje	1	63▲	Consulte la página 49	ETIQUETA, peligro	1
28	116074	ARANDELA, empuje	1	65▲	Consulte la página 49	ETIQUETA, advertencia	1
29	116079	COJINETE, empuje	2	68	15B870	COPA, aspiración/drenaje	1
33	206994	FLUIDO, TSL (no se muestra)	1	69	287488	EMPUÑADURA, conjunto, carrito LO	1
34▲	Consulte la página 49	TARJETA, alerta médica (no se muestra)	1	70	17C483	CUBIERTA, varilla de la bomba	1
39	241920	DEFLECTOR, roscado	1	71	122667	TORNILLO, taladro, cabeza de arandela hexagonal	2
40	249194	ENGRANAJE, reductor	1	75	107310	TAPÓN, tubería	2
41	17C487	BOMBA, desplazamiento, PC, América del Norte	1	91	115099	ARANDELA, manguera	1
42	24W817	ALOJAMIENTO, accionador, PC <i>incluye 47</i>	1	117	15G447	TAPÓN, protección, pintado	1
43	24W640	VARILLA, conexión, PC	1	132	16H137	EMPAQUETADURA, junta tórica	1
44	24X020	ENGRANAJE, cigüeñal <i>incluye 25</i>	1	133	195766	RUEDA, semineumática	2
45	24W830	KIT, manguera, cpld, PC, <i>incluye 132</i>	1	134	15B999	ABRAZADERA, retención	2
46	Consulte la página 49	MANGUERA, acoplada, 1/4 in x 50 ft (15,25 m)	1	135	104811	TAPÓN, rueda	2
47	117493	TORNILLO, maquinado, cabeza de arandela hexagonal	8	150	109032	TORNILLO, cabeza troncocónica	4
52	Consulte la página 49	ETIQUETA, frontal	1	206994	FLUIDO, TSL, 8 onzas (no se muestra)		1
53	Consulte la página 49	ETIQUETA, lateral	1	* Orden de pedido 287735 para las escobillas del motor			
54*	287015	MOTOR, <i>incluye 54a, 54b</i>	1	▲ Pueden solicitarse etiquetas, identificadores y tarjetas de peligro y advertencia de repuesto sin cargo.			
54a	118716	ANILLO, retención	1				
54b	248189	VENTILADOR, motor, <i>incluye 54a</i>	1				

# Pulverizadores Hi-Boy

## Pulverizadores Hi-Boy

Modelos 17C317, 17C362, 17C408, 17E025, 17E026, 826198

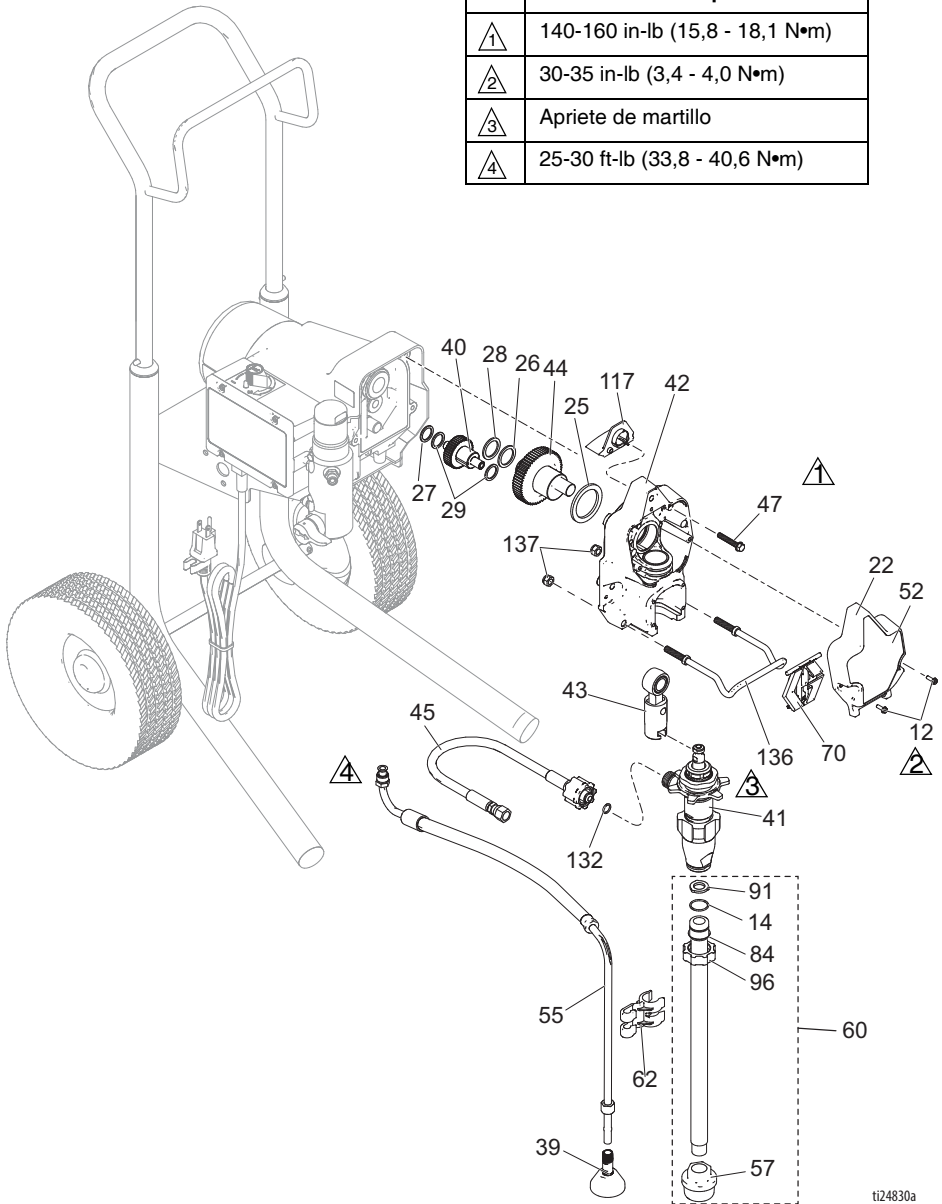
Ref.	Par de apriete
 1	140-160 in-lb (15,8 - 18,1 N•m)
 2	30-35 in-lb (3,4 - 4,0 N•m)
 3	23-27 in-lb (2,6 - 3,1 N•m)



ti24834b

Modelos 17C317, 17C362, 17C408, 17E025, 17E026, 826198

Ref.	Par de apriete
①	140-160 in-lb (15,8 - 18,1 N•m)
②	30-35 in-lb (3,4 - 4,0 N•m)
③	Apriete de martillo
④	25-30 ft-lb (33,8 - 40,6 N•m)



t124830a

# Pulverizadores Hi-Boy

## Lista de piezas de los pulverizadores Hi-Boy

Modelos 17C317, 17C362, 17C408, 17E025, 17E026, 826198

Ref.	Pieza	Descripción	Cant.	Ref.	Pieza	Descripción	Cant.
12	117501	TORNILLO, maquinado, cabeza de arandela hexagonal	4	55	287952	MANGUERA, drenaje, incluye 39	1
14	103413	JUNTA TÓRICA	1	57	246385	COLADOR, 7/8-14 unf	1
22	17C539	CUBIERTA, frontal, pintada	1	59	17C485	BASTIDOR, carro, hi	1
23	15B465	BLINDAJE, motor, pintado	1	60	17C992	KIT, tubo alzado, incluye 14, 57, 84, 87, 91, 96	1
25	180131	COJINETE, empuje	1	61	Consulte la página 49	PISTOLA, pulverización	1
26	107434	COJINETE, empuje	1	62	276888	CLIP, línea de drenaje	1
27	116073	ARANDELA, empuje	1	63▲	Consulte la página 49	ETIQUETA, peligro	1
28	116074	ARANDELA, empuje	1	65▲	Consulte la página 49	ETIQUETA, advertencia	1
29	116079	COJINETE, empuje	2	67	109032	TORNILLO, cabeza troncocónica	4
33	206994	FLUIDO, TSL (no se muestra)	1	69	287489	ASA	1
34▲	Consulte la página 49	TARJETA, alerta médica (no se muestra)	1	70	17C483	CUBIERTA, varilla de la bomba	1
39	241920	DEFLECTOR, roscado	1	75	108691	TAPÓN, tubería	2
40	249194	ENGRANAJE, reductor	1	84	15B652	ARANDELA, aspiración	1
41		BOMBA, desplazamiento, PC América del Norte	1	91	115099	ARANDELA, manguera	1
	17C487	Asia, Australia, Nueva Zelanda y Japón	1	96	15E813	CONTRATUERCA	1
	17C488	Europa	1	117	15G447	TAPÓN, protección, pintado	1
42	24W817	ALOJAMIENTO, accionador, PC incluye 47	1	132	16H137	EMPAQUETADURA, junta tórica	1
43	24W640	VARILLA, conexión, PC	1	133	106062	RUEDA	2
44		ENGRANAJE, cigüeñal incluye 25	1	134	15B999	ABRAZADERA, retención	2
	24X020	Modelos 395	1	135	104811	TAPÓN, rueda	2
	24X021	Modelos 495	1	136	17C990	COLGADOR, bidón	1
45	24W830	KIT, manguera, cpld, PC, incluye 132	1	137	111040	TUERCA, cerradura, insertar, de nylon	2
46	Consulte la página 49	MANGUERA, acoplada, 1/4 in x 50 ft (15,25 m)	1	177	15D281	COLGADOR, soporte, carro (Modelos 17C408, 17E025, 17E026)	1
47	117493	TORNILLO, maquinado, cabeza de arandela hexagonal	8	178	15C982	SOPORTE, carro (Modelos 17C408, 17E025, 17E026)	2
52	Consulte la página 49	ETIQUETA, frontal	1	179	114531	TORNILLO, maquinado, CAH (Modelos 17C408, 17E025, 17E026)	4
53	Consulte la página 49	ETIQUETA, lateral	1	206994	FLUIDO, TSL, 8 onzas (no se muestra)		1
54*		MOTOR, incluye 54a, 54b	1				
	287015	110 V / 120 V					
	287060	230 V					
54a	118716	ANILLO, retención	1				
54b	248189	VENTILADOR, motor, incluye 54a	1				

\* Orden de pedido 287735 para las escobillas del motor

▲ Pueden solicitarse etiquetas, identificadores y tarjetas de peligro y advertencia de repuesto sin cargo.



## Accesorios y etiquetas

Modelo de pulverizador	Ref. 34 Tarjeta, alerta médica ▲	Ref. 46 Manguera, 1/4 in x 50 pies	Ref. 52 Etiqueta, frontal	Ref. 53 Etiqueta, lateral	Ref. 61 Pistola, pulverización	Ref. 63 Etiqueta, peligro ▲	Ref. 65 Etiqueta, advertencia ▲
17C314 17C315 17C317	222385 #	240794	17C823	17C824	288420	15B516 &	195793 &
17C359 17C361 17C362	222385 #	240794	17C865	17C874	288438	- - -	16G596 \$
17C390 17C408	17A134 %	240794	17C823	17C824	288427/ 288436	15H087 @	195792 @
17C391	17A134 %	240794	17C823	17C824	288427/ 288436	15H086 *	195792 @
17C392	17A134 %	240794	17C963	17C962	17C926	15H087 @	195792 @
17C409	17A134 %	247340	17C856	17C859	16X214	15H087 @	195792 @
17E023 17E024 17E025 17E026 18C269	222385 #	240794	17E046	17E047	288438	- - -	16G596 \$
826196 826197 826198	222385 #	826079	17C825	17C826	826085	15B516 &	195793 &
288526 – Kit, accesorio, tolva							
# – Inglés, español, francés							
% – Inglés, chino, coreano							
& – América del Norte							
@ – Asia, Australia y Nueva Zelanda							
\$ – Europa							
* – Japón							
▲ Pueden solicitarse etiquetas, identificadores y tarjetas de peligro y advertencia de repuesto sin cargo.							



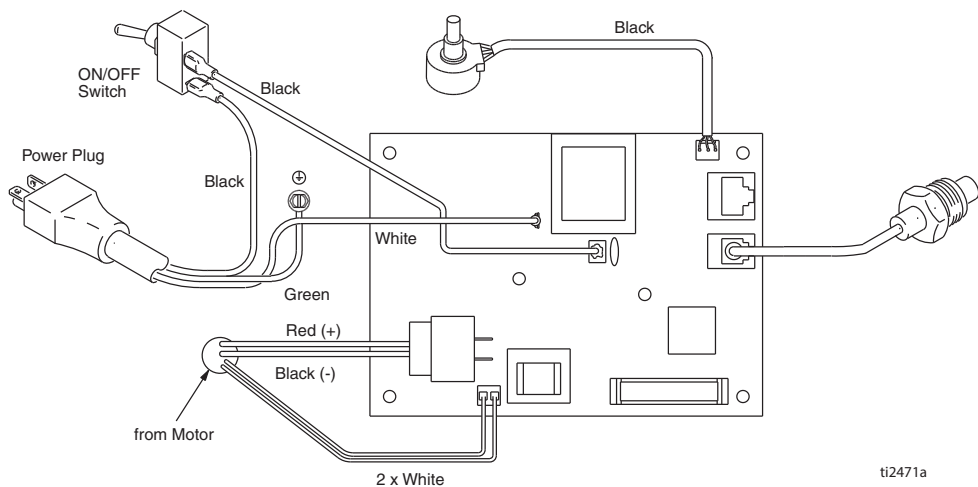
## Lista de piezas de la caja de control

Ref.	Pieza	Descripción	Cant.	Ref.	Pieza	Descripción	Cant.
2	117828	EMPAQUETADURA, junta tórica	1	47	117493	TORNILLO, maquinado, cabeza de arandela hexagonal	4
3	111457	EMPAQUETADURA, junta tórica	1	48	276868	CAJA, control	1
4	111600	PASADOR, ranurado	1	49		CONTROL, panel	1
5	277364	JUNTA, asiento, válvula	1		246378	110 V, Reino Unido	
6	115494	TORNILLO, máquina, Phillips, de cabeza troncocónica	6		246379	120V, EE. UU. y Japón	
					246380	230V, Europa, Asia, Australia y Nueva Zelanda	
7	115498	TORNILLO, maquinado, cabeza de arandela hexagonal ranurada	1		24X292	230V, China	
					24X752	230V, modelos 495, 3000 psi/207 bar	
11	116167	PERILLA, potenciómetro	1		24X751	230V, modelos 495, 3300 psi/228 bar	
12	117501	TORNILLO, maquinado, cabeza de arandela hexagonal	4	50	276882	CUBIERTA, control	1
15		COLECTOR, fluido	1		287098	DIGITAL, pantalla incluye 51	
	15G455	Modelos sin manómetro		51		ETIQUETA, control	1
	15T811	Modelos con manómetro			15K393	ULTRA/Classic S	
16		FILTRO, fluido	1		15B373	Ultimate NOVA	
	246425	Malla 30			15K400	Modelos con pantalla de visualización	
	246384	Malla 60, original		56		CABLE, alimentación	1
	246382	Malla 100			15J743	EE. UU. y Japón	
	246383	Malla 200			253368	Reino Unido	
17	287902	TAPA, colector, incluye 18	1		253369	Europa, CEE 7/7	
18	15B071	INSERTO, filtro	1		253373	Multicord, Asia, Australia y Nueva Zelanda	
19	15B118	ESCOBILLA, cable del motor	1	58		INTERRUPTOR, encendido/apagado	1
20	15B120	OJAL, transductor	1		195429	120V, EE. UU. y Japón	
24	162453	MANGUITO, (1/4 npsm x 1/4 npt)	2		117492	110V / 230V, Europa, Asia, Australia, Nueva Zelanda y Reino Unido	
26	15E022	ASIENTO, válvula	1	90	195551	RETENEDOR, enchufe, adaptador	
27	187625	EMPUÑADURA, válvula, drenaje	1			Modelos Multicord	2
30	195428	BOTA, conmutador	1			Modelos CEE 7/7	1
35	239914	VÁLVULA, drenaje, incluye 5, 26	1	91		CONJUNTO DE CABLES, adaptador	1
36	224807	BASE, válvula	1		242001	Europa	
37	17D888	POTENCIÓMETRO, conjunto	1		242005	Australia	
38	243222	TRANSDUCTOR, control de presión, incluye 3	1	129	158674	Junta tórica, empaquetadura	1
				133	244285	ADAPTADOR, Japón	1
					115523	MEDIDOR, presión, fluido, no se muestra (en modelos seleccionados)	1
				134		ETIQUETA, ajuste de presión	
					17P737	Otros modelos	1
					17P738	Modelo 17C409	1

# Diagramas de cableado

## Diagramas de cableado

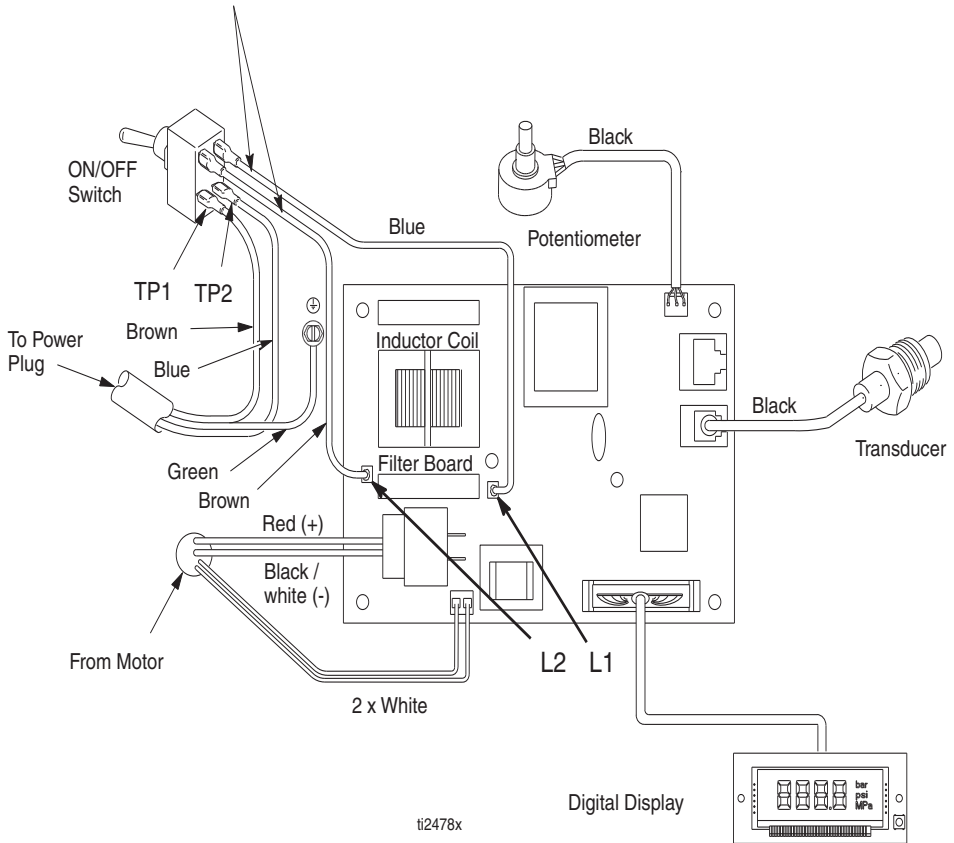
110/120 V



## 230 V

### AVISO

El calor producido por la bobina inductora del panel del filtro podría destruir el aislamiento de los cables con los que entre en contacto. Los cables expuestos podrían causar cortocircuitos y dañar los componentes. Agrupe y ate todos los cables sueltos de forma que no toquen la bobina inductora de la tarjeta de circuito impreso del filtro.



# Especificaciones técnicas

## Especificaciones técnicas

Ultra 395/495 PC Classic, Ultra 395 PC, Ultimate NOVA 395 PC, Classic S 395/495 PC, Ultra 395 PC Pro		
	EE. UU.	Métrico
<b>Pulverizador</b>		
Presión máxima de trabajo del fluido		
Ultra 395/495 PC Classic	3000 psi	207 bar, 20,7 MPa
Ultra 395 PC, Ultimate NOVA 395 PC, Classic S 395/495 PC, Ultra 395 PC Pro	3300 psi	228 bar, 22,8 MPa
Suministro máximo (modelos 395)	0,54 gpm	2,0 lpm
Tamaño máximo de la boquilla (modelos 395)	0,023	0,023
Suministro máximo (modelos 495)	0,60 gpm	2,3 lpm
Tamaño máximo de la boquilla (modelos 495)	0,025	0,025
Salida de fluido npsm	1/4 in	1/4 in
Ciclos (modelos 395)	700 por galón	185 por litro
Ciclos (modelos 495)	581 por galón	154 por litro
Generador mínimo	3000 W	3000 W
110–120V, A, Hz	1 DIÁMTERO, 13, 50/60	
220 - 240 V A, Hz	1 DIÁMETRO, 7, 50/60	
<b>Dimensiones</b>		
<b>Altura</b>		
Soporte	18,5 in	47 cm
Lo-Boy	22,5 in	57,2 cm
Hi-Boy	28,25 in (Palanca hacia abajo) 38,25 in (Palanca hacia arriba)	71,8 cm (Palanca hacia abajo) 92,7 cm (Palanca hacia arriba)
<b>Longitud</b>		
Soporte	16 in	40,6 cm
Lo-Boy	26,5 in	67,3 cm
Hi-Boy	23,25 in	59,1 cm
<b>Anchura</b>		
Soporte	14 in	35,6 cm
Lo-Boy	20 in	50,6 cm
Hi-Boy	20,5 in	52,1 cm
<b>Peso</b>		
Soporte	43 lb	20 kg
Lo-Boy	63 lb	29 kg
Hi-Boy	66 lb	30 kg
<b>Ruido** (dBa) a 70 psi (0,48 MPa, 4,8 bar)</b>		

# Especificaciones técnicas

## Ultra 395/495 PC Classic, Ultra 395 PC, Ultimate NOVA 395 PC, Classic S 395/495 PC, Ultra 395 PC Pro

	EE. UU.	Métrico
Presión de sonido	90 dBa	
Potencia de sonido	100 dBa	
<b>Materiales de fabricación</b>		
Materiales húmedos de todos los modelos	Acero al carbono revestido de zinc y de níquel, nilón, acero inoxidable, PTFE, acetal, cuero, UHMWPE, aluminio, carburo de tungsteno, polietileno, fluoroelastómero, uretano	
<b>Notas</b>		
<i>* Las presiones de puesta en marcha y el desplazamiento por ciclo pueden variar según las condiciones de aspiración, la presión de descarga, la presión de aire y el tipo de fluido.</i>		
<i>** Presión de sonido medida a 3 pies (1 metro) del equipo.</i>		
<i>Potencia de sonido medida según la ISO-3744.</i>		

# Garantía estándar de Graco

Graco garantiza que todos los equipos a los que se hace referencia en este documento que han sido manufacturados por Graco y que portan su nombre están libres de cualquier defecto de materiales y mano de obra en la fecha de venta al comprador original para su uso. Con la excepción de cualquier garantía especial, extendida o limitada publicada por Graco, y durante un período de doce meses desde la fecha de venta, Graco reparará o reemplazará cualquier pieza o equipo que Graco determine que es defectuoso. Esta garantía es válida solamente si el equipo se instala, se utiliza y se mantiene de acuerdo con las recomendaciones escritas de Graco.

Esta garantía no cubre, y Graco no será responsable por desgaste o rotura generales, o cualquier fallo de funcionamiento, daño o desgaste causado por una instalación defectuosa, una aplicación incorrecta, abrasión, corrosión, mantenimiento incorrecto o inadecuado, negligencia, accidente, manipulación o sustitución con piezas que no sean de Graco. Graco tampoco asumirá ninguna responsabilidad por mal funcionamiento, daños o desgaste causados por la incompatibilidad del equipo Graco con estructuras, accesorios, equipos o materiales que no hayan sido suministrados por Graco, o por el diseño, fabricación, instalación, funcionamiento o mantenimiento incorrecto de estructuras, accesorios, equipos o materiales que no hayan sido suministrados por Graco.

Esta garantía está condicionada a la devolución prepagada del equipo supuestamente defectuoso a un distribuidor Graco para la verificación del defecto que se reclama. Si se verifica que existe el defecto por el que se reclama, Graco reparará o reemplazará gratuitamente todas las piezas defectuosas. El equipo se devolverá al comprador original previo pago del transporte. Si la inspección del equipo no revela ningún defecto en el material o en la mano de obra, se harán reparaciones a un precio razonable; dichos cargos pueden incluir el coste de piezas, mano de obra y transporte.

**ESTA GARANTÍA ES EXCLUSIVA, Y SUSTITUYE CUALQUIER OTRA GARANTÍA EXPRESA O IMPLÍCITA INCLUYENDO, PERO SIN LIMITARSE A ELLO, LA GARANTÍA DE COMERCIALIZACIÓN O LA GARANTÍA DE APTITUD PARA UN PROPÓSITO PARTICULAR.**

La única obligación de Graco y el único recurso del comprador en relación con el incumplimiento de la garantía serán los estipulados en las condiciones anteriores. El comprador acepta que no habrá ningún otro recurso disponible (incluidos, pero sin limitarse a ello, daños accesorios o emergentes por pérdida de beneficios, pérdida de ventas, lesiones a las personas o daños a bienes, o cualquier otra pérdida accesoria o emergente). Cualquier acción por incumplimiento de la garantía debe presentarse dentro de los dos (2) años posteriores a la fecha de venta.

**GRACO NO GARANTIZA Y RECHAZA TODA SUPUESTA GARANTÍA DE COMERCIALIZACIÓN Y APTITUD PARA UN PROPÓSITO EN PARTICULAR, EN LO QUE SE REFIERE A ACCESORIOS, EQUIPO, MATERIALES O COMPONENTES VENDIDOS PERO NO FABRICADOS POR GRACO.** Estos artículos vendidos pero no manufacturados por Graco (como motores eléctricos, interruptores, manguera, etc.) están sujetos a la garantía, si la hubiera, de su fabricante. Graco ofrecerá al cliente asistencia razonable para realizar reclamaciones derivadas del incumplimiento de dichas garantías.

Graco no será responsable, bajo ninguna circunstancia, por los daños indirectos, accesorios, especiales o emergentes resultantes del suministro por parte de Graco del equipo mencionado más adelante, o del equipamiento, rendimiento o uso de ningún producto u otros bienes vendidos al mismo tiempo, ya sea por un incumplimiento de contrato como por un incumplimiento de garantía, negligencia de Graco o por cualquier otro motivo.

## Información sobre Graco

Para consultar la última información acerca de productos Graco, visite [www.graco.com](http://www.graco.com).

Para obtener información sobre patentes, visite [www.graco.com/patents](http://www.graco.com/patents).

**PARA HACER UN PEDIDO**, póngase en contacto con el distribuidor de Graco o llame al 1-800-690-2894 para identificar el distribuidor más cercano.

*Todos los datos presentados por escrito y visualmente contenidos en este documento reflejan la información más reciente sobre el producto disponible en el momento de la publicación. Graco se reserva el derecho a efectuar cambios en cualquier momento sin previo aviso.*

Traducción de las instrucciones originales. This manual contains Spanish. MM 334466

**Oficinas centrales de Graco:** Minneapolis  
**Oficinas internacionales:** Bélgica, China, Corea, Japón

**GRACO INC. AND SUBSIDIARIES • P.O. BOX 1441 • MINNEAPOLIS MN 55440-1441 • USA**

**Copyright 2014, Graco Inc. Todas las instalaciones de fabricación de Graco están registradas conforme a la norma ISO 9001.**

[www.graco.com](http://www.graco.com)  
Revisión H, julio 2020