

QUANTM™ Bombas, Modelos industriales

3A7122B

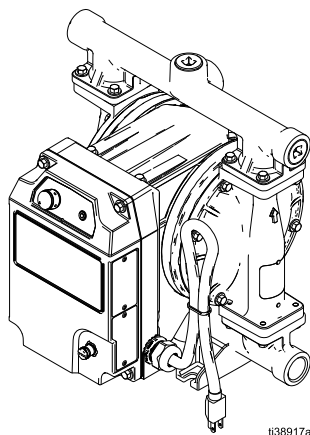
ES

Bombas de diafragma (EODD) con accionamiento eléctrico integrado para aplicaciones de transferencia de fluidos. No apto para uso con aplicaciones sanitarias. No apto para uso con gasolina. Para uso profesional únicamente.

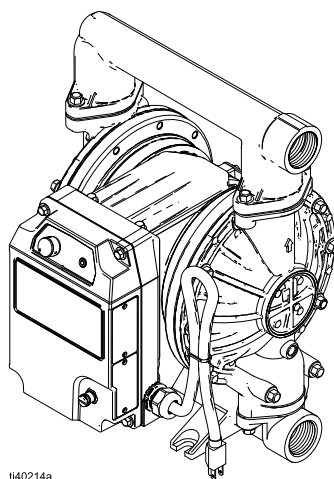


Instrucciones importantes de seguridad

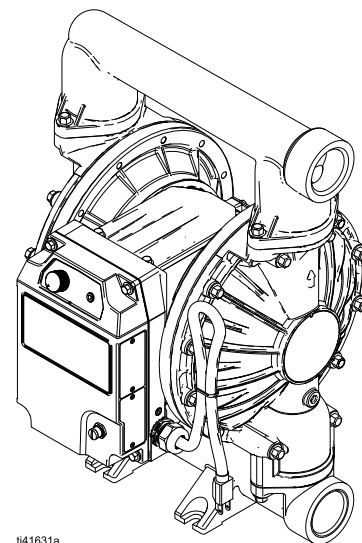
Lea todas las advertencias e instrucciones de este manual y los manuales relacionados antes de usar el equipo. Debe estar familiarizado con los controles y el uso adecuado del equipo. Conserve estas instrucciones.



t38917a

Modelo i30 (QTC)

t40214a

Modelo i120 (QTD)

t41631a

Modelo i120 (QTE)

Contenido

Manuales relacionados	2	Retenciones	12
Matriz de configuración	3	Asientos del colector	12
Piezas	5	Placas de fluido	13
Modelos i30 (QTC)	5	Diafragmas	13
Modelos i80 (QTD)	6	Sujetadores de diafragma	13
Modelos i120 (QTE)	7	Etiquetas	13
Lista de piezas	8	Carro	13
Cubiertas de fluido	9	Pedestal del soporte de mantenimiento	13
Colectores	9	Kits de reparación de fluido	14
Colectores de salida	9	i30 (QTC)	14
Colectores de entrada	10	i80 (QTD)	14
Conexiones del colector	10	i120 (QTE)	15
Sujetadores para colectores	10	Garantía estándar de Graco	16
Sujetadores para cubiertas de fluido	11		
Asientos	12		

Manuales relacionados

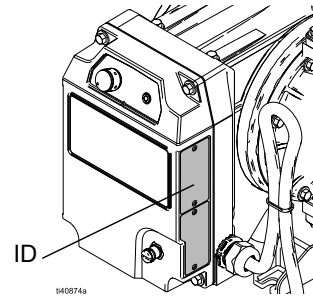
Número de manual en inglés	Descripción	Referencia
3A7637	Motor eléctrico QUANTM, Piezas de reparación	Manual del motor:
3A8572	QUANTM Bombas, Instrucciones, Modelos industriales	Manual de la bomba

Matriz de configuración

Registre el número de pieza del modelo y la secuencia de configuración que se encuentran en la placa de identificación (ID) de su equipo para ayudarse cuando solicite piezas de repuesto.

Número de pieza del modelo:

Secuencia de configuración:



Secuencia de configuración de la muerta: QTC-ACFC1ACACBNBNA100

Q	T	C	AC	FC1	AC	AC	BN	BN	A1	00
Marca	Aplicación	Modelo	Material de la sección húmeda	Motor	Material del asiento	Material de verificación	Material del diafragma	Material del sello del colector	Conexión	Opciones

NOTA: Algunas combinaciones no son posibles. Revise con su distribuidor local.

Marca		Aplicación		Modelo		Material de la sección húmeda	
Q	QUANTM	T	Industrial (i)	C	30 (puerto de 1 pulg.)	AL	Aluminio
				D	80 (puerto de 1-1/2 pulg.)	CI	Hierro fundido
				E	120 (puerto de 2 pulg.)	CP	Polipropileno conductivo
						PP	Polipropileno
						PV	PVDF
						SS	Acero inoxidable 316

Motor - Modelos industriales

Unidad		Capa	Tensión de entrada	Fase	Ubicación	Terminación de cordón/cable
FC1*	Accionamiento directo de aluminio	Capa de polvo negro	200-240 V	Trifásica	Industrial, ubicaciones ordinarias	Cordón con conexión
FC2	Accionamiento directo de aluminio	Capa de polvo negro	200-240 V	Monofásica	Industrial, ubicaciones ordinarias	Cordón con conexión
FC3*	Accionamiento directo de aluminio	Capa de polvo negro	200-240 V	Trifásica	Industrial, ubicaciones ordinarias	Cordón con conexión
FC4	Accionamiento directo de aluminio	Capa de polvo negro	200-240 V	Monofásica	Industrial, atmósferas explosivas	Cable con cables de interconexión
FC5	Accionamiento directo de aluminio	Capa de polvo negro	100-120 V	Monofásica	Industrial, ubicaciones ordinarias	Cordón con conexión
FC6	Accionamiento directo de aluminio	Capa de polvo negro	100-120 V	Monofásica	Industrial, ubicaciones peligrosas (por clasificación)	Cable con cables de interconexión

*No disponible con i30 (QTC).

Matriz de configuración

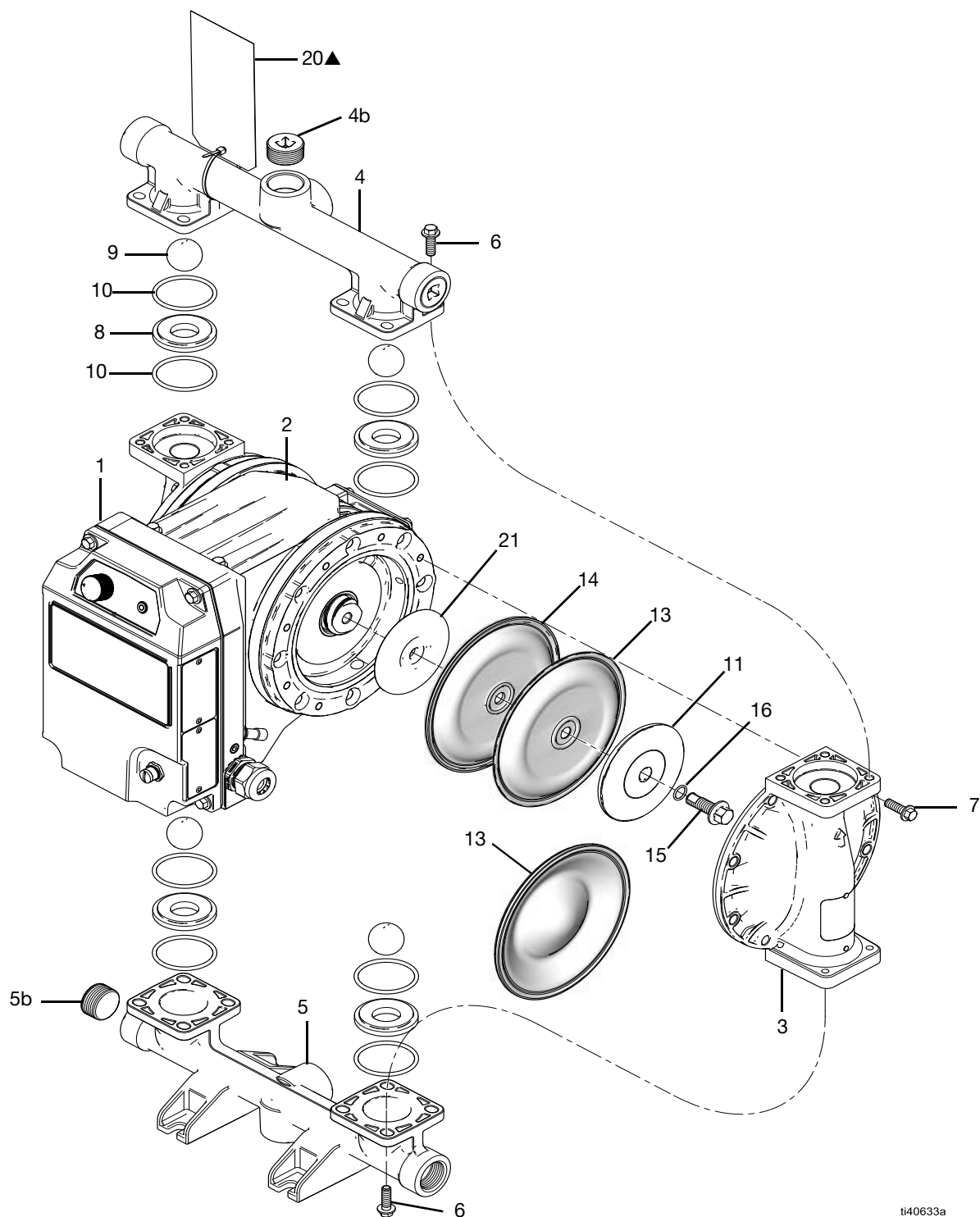
Material del asiento		Material de verificación		Material del diafragma		Material del sello del colector	
AC	Acetal	AC	Acetal, bola	BN	Buna-N	--	Ninguno
AL	Aluminio	BN	Buna-N, bola	CO	Policloropreno sobremoldeado	PT	PTFE
BN*	Buna-N	CR	Policloropreno, estándar, bola	FK	Fluoroelastómero		
FK*	Fluoroelastómero	CW	Policloropreno, cargado, bola	GE	Geolast		
GE	Geolast	FK	Fluoroelastómero, bola	PO	Sobremoldeados PTFE/EPDM		
PP	Polipropileno	GE	Geolast, bola	PS	Santopreno PTFE, dos piezas		
PV	PVDF	PT	PTFE, bola	SP	Santoprene		
SA	Acero inoxidable 17-4PH con sellos de PTFE	SD	Acero inoxidable 440C, bola	TP	TPE		
SP	Santoprene	SP	Santoprene, bola				
SS	Acero inoxidable 316	SS	Acero inoxidable 316				
TP*	TPE	TP	TPE, bola				

* Los modelos con asientos BN, FK o TP no usan sellos de colector.

Conexión		Opciones	
A1	Aluminio, puertos estándar, NPT	00	Estándar
A2	Aluminio, puertos estándar, BSP		
C1	Polipropileno conductivo, brida central		
C2	Polipropileno conductivo, brida de extremo		
F1	PVDF, brida central		
F2	PVDF, brida de extremo		
I2	Hierro, puertos estándar, BSP		
P1	Polipropileno, brida central		
P2	Polipropileno, brida de extremo		
S1	Acero inoxidable, puertos estándar, NPT		
S2	Acero inoxidable, puertos estándar, BSP		
S51	Acero inoxidable, brida central, salida horizontal		

Piezas

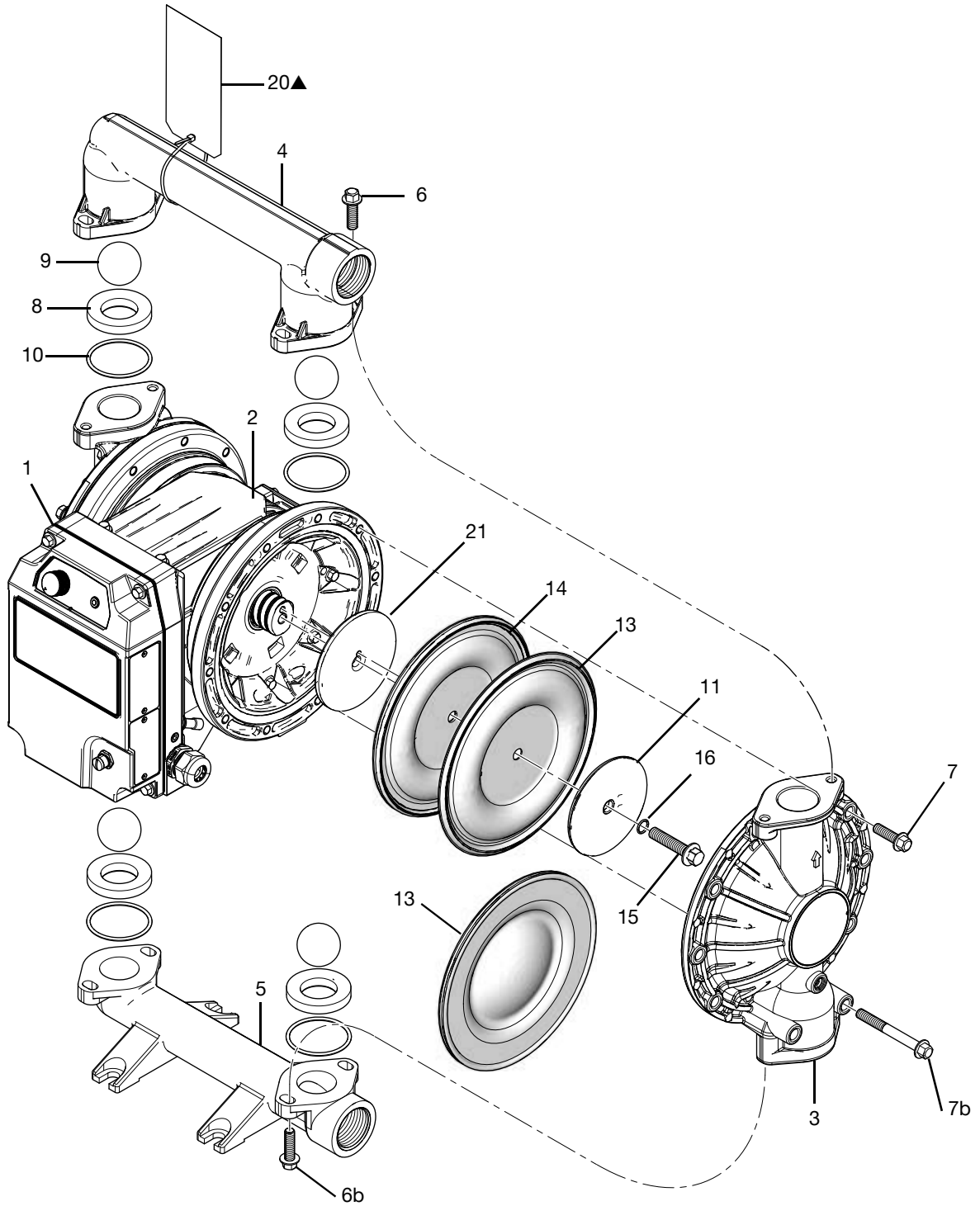
Modelos i30 (QTC)



ti40633a

Se muestra el modelo de aluminio i30 (QTC)

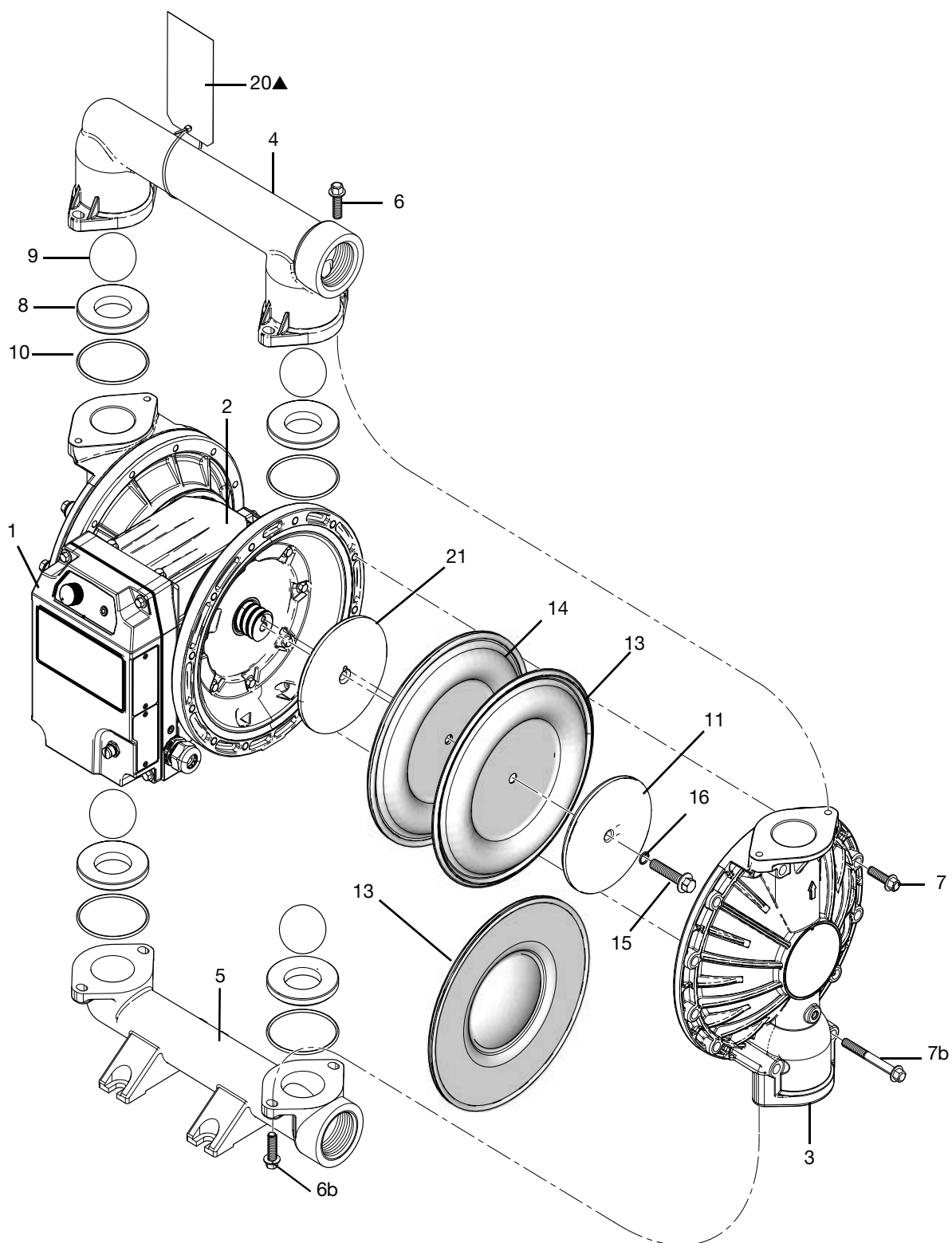
Modelos i80 (QTD)



ti40636a

Se muestra el modelo de aluminio i80 (QTD)

Modelos i120 (QTE)



ti40637a

Se muestra el modelo de aluminio i120 (QTE)

Lista de piezas

Las piezas se venden de forma individual a menos que se indique lo contrario.

Ref.	Pieza	Descripción	Cant. en equipo
1‡	---	MÓDULO, motor	1
2	25T916	MÓDULO, escudo del estator	1
3	---	CUBIERTA, fluido; ver página 9	2
4	---	MANIFOLD, salida; ver página 9	1
4b†	---	TAPÓN, salida; ver página 10	0 o 1 o 3
5	---	MANIFOLD, entrada; ver página 9	1
5b†	---	TAPÓN, entrada; ver página 10	0 o 1 o 3
6	---	SUJETADOR, colector; ver página 10	–
6b†	---	SUJETADOR, colector de entrada; ver página 10	–
7	---	SUJETADOR, cubierta de fluido, corto; ver página 11	–
7b†	---	SUJETADOR, cubierta de fluido, largo; ver página 11	–
8	---	ASIENTO, bola; ver página 12	4
9	---	RETENCIÓN, bola; ver página 12	4
10†	---	SELLO, empaque, colector; ver página 12	0 o 4 o 8
11	---	PLACA, diafragma, lado del fluido; ver página 13	2
13	---	DIAFRAGMA; ver página 13	2
14†	---	DIAFRAGMA, respaldo; ver página 13	2
15	---	SUJETADOR; ver página 13	2
16†	---	SELLO, empaque; ver página 13 o página 13	0 o 2
20▲	---	ETIQUETA, advertencia, torque; ver página 13	0 o 1
21		PLACA, diafragma, lado del aire	2
	16D326	para i30 (QTC)	
	19D142	para i80 (QTD)	
	19D143	para i120 (QTE)	

▲ Se dispone, sin cargo alguno, de etiquetas, adhesivos y tarjetas de reemplazo.

--- No disponible por separado o el número de pieza varía.

† No se incluye en todos los modelos.

‡ Consulte el manual de su motor para conocer los modelos de motor específicos. Consulte **Manuales relacionados**, página 2.

* Parte no incluida en el modelo.

Cubiertas de fluido

Cubiertas de fluido					
Ref.	Material de la sección húmeda	Pieza	Pieza		
			i30 (QTC)	i80 (QTD)	i120 (QTE)
3	Plástico	CP	24C051♦	120966	120969
		PP	24C050♦	189739	189793
		PV	24C052♦	189741	189795
	Metal	AL	24B653♦	15A615	17B425
		CI	---	---	191541
		SS	24C061♦	194169	194279

Consulte **Matriz de configuración**, página 3, para descripciones de código.

♦ *El artículo es un kit.*

Los kits incluyen:

- 1 cubierta de fluido (3)
- 4 sellos (10)

Colectores

Consulte **Matriz de configuración**, página 3, para descripciones de código.

Colectores de salida

Colectores de salida						
Ref.	Material de conexión	Pieza	Pieza			
			i30 (QTC)	i80 (QTD)	i120 (QTE)	
4	Plástico	C1	24C039♦	---	---	
		C2	24C042♦	---	120971	
		F1	24C040♦	---	---	
		F2	24C043♦	192075	189792	
		P1	24C038♦	---	---	
		P2	24C041♦	192074	189790	
		Metal	A1	24B649♦	15A616	15A613
			A2	24B650♦	15A658	15A614
	I1		---	---	191543	
	I2		---	---	192089	
	S1		24C057♦	194221	194281	
	S2		24C058♦	195575	195577	
	S51		25C302♦	25T948	25F009	

♦ *El artículo es un kit.*

Los kits incluyen:

- 1 colector de salida (4)
- 1 conexión para colector de salida (4b)

Colectores de entrada

Colectores de entrada					
Ref.	Material de conexión		Pieza		
			i30 (QTC)	i80 (QTD)	i120 (QTE)
5	Plástico	C1	24C045♦	---	---
		C2	24C048♦	---	120970
		F1	24C046♦	---	---
		F2	24C049♦	192073	189789
		P1	24C044♦	---	---
		P2	24C047♦	192072	189787
	Metal	A1	24B651♦	189402	189302
		A2	24B652♦	192078	192086
		I1	---	---	191542
		I2	---	---	192088
		S1	24C059♦	194170	194280
		S2	24C060♦	195574	195576
		S51	25C301♦	25T950	25F007

♦ El artículo es un kit.

Los kits incluyen:

- 1 colector de entrada (5)
- 1 conexión para colector de entrada (5b)

Conexiones del colector

Conexiones del colector			
Ref.	Material de conexión		i30 (QTC)
			Pieza
4b, 5b	Metal	A1	24C617♦
		A2	24C618♦

♦ El artículo es un kit.

Los kits incluyen:

- 3 conexiones para colector de salida (4b)
- 3 conexiones para colector de entrada (5b)

Sujetadores para colectores

Consulte **Matriz de configuración**, página 3, para descripciones de código.

Sujetadores para colectores								
Ref.	Material de la sección húmeda		i30 (QTC)		i80 (QTD)		i120 (QTE)	
			Pieza	Cant. en equipo	Pieza	Cant. en equipo	Pieza	Cant. en equipo
6	Plástico	PP	24C056♦	16	112560	8	112560	8
		CP	24C056♦	16	---	0	112560	8
		PV	24C056♦	16	112510	8	112560	8
	Metal	AL	24B645♦	16	115644	4	115644	8
		CI	---	0	---	0	112416	8
		SS	24C064♦	16	112416	8	---	0

Sujetadores para colectores								
Ref.	Material de la sección húmeda		i30 (QTC)		i80 (QTD)		i120 (QTE)	
			Pieza	Cant. en equipo	Pieza	Cant. en equipo	Pieza	Cant. en equipo
6b	Plástico	PP	---	0	112559	8	112559	8
		CP	---	0	---	0	112559	8
		PV	---	0	112559	8	112559	8
	Metal	AL	---	0	---	0	---	0
		CI	---	0	---	0	---	0
		SS	---	0	---	0	---	0

♦ El artículo es un kit.

Los kits incluyen:

- 8 sujetadores (6)

Sujetadores para cubiertas de fluido

Consulte **Matriz de configuración**, página 3, para descripciones de código.

Sujetadores para cubiertas de fluido								
Ref.	Material de la sección húmeda		i30 (QTC)		i80 (QTD)		i120 (QTE)	
			Pieza	Cant. en equipo	Pieza	Cant. en equipo	Pieza	Cant. en equipo
7	Plástico	PP	24C055♦	16	112368	12	114181	8
		CP	24C055♦	16	---	0	114181	8
		PV	24C055♦	16	112368	12	114181	8
	Metal	AL	24B645♦	16	115644	16	115644	16
		CI	---	0	---	0	112416	16
		SS	24C063♦	16	112416	16	112416	16
7b	Plástico	PP	---	0	114118	8	---	0
		CP	---	0	---	0	---	0
		PV	---	0	114118	8	---	0
	Metal	AL	---	0	115644	4	115644	8
		CI	---	0	---	0	112543	8
		SS	---	0	112417	4	112417	8

♦ El artículo es un kit.

Los kits incluyen:

- 8 sujetadores (7)

Asientos

Consulte **Matriz de configuración**, página 3, para descripciones de código.

Asientos					
Ref.	Material del asiento		Pieza		
			i30 (QTC)	i80 (QTD)	i120 (QTE)
8	Plástico	AC	24B630♦	---	---
		BN	24B632♦	D0B700♦	D0F700♦
		FK	24B638♦	D0B800♦	D0F800♦
		GE	24B633♦	D0BG00♦	D0FG00♦
		PP	24B635♦	D0B900♦	D0F900♦
		PV	24C721♦	D0BA00♦	D0GA00♦
		SP	24B636♦	D0B600♦	D0F600♦
		TP	24B634♦	D0B500♦	D0F500♦
		Metal	AL	24B631♦	---
	SA		---	D0B400♦	D0F400♦
	SS		25C818♦	D0BB00♦	D0F300♦

♦ El artículo es un kit.

Los kits incluyen:

- 4 asientos (8)

Retenciones

Consulte **Matriz de configuración**, página 3, para descripciones de código.

Retenciones					
Ref.	Material de verificación		Pieza		
			i30 (QTC)	i80 (QTD)	i120 (QTE)
9	Plástico	AC	D07020♦	D0B020♦	D0F020♦
		BN	D07070♦	D0B070♦	D0F070♦
		CR	24B643♦	---	---
		FK	D07080♦	D0B080♦	D0F080♦
		GE	D070G0♦	D0B0G0♦	D0F0G0♦
		PT	D07010♦	D0B010♦	D0F010♦
		SP	D07060♦	D0B060♦	D0F060♦
		TP	D07050♦	D0B050♦	D0F050♦
		Metal	SD	D07040♦	D0B040♦
	SS		D07030♦	---	---
	Plástico y metal	CW	25A299♦	26B431♦	D0F0H0♦

♦ El artículo es un kit.

Los kits incluyen:

- 4 retenciones (9)

Asientos del colector

Consulte **Matriz de configuración**, página 3, para descripciones de código.

Asientos del colector				
Ref.	Material del sello del colector	Pieza		
		i30 (QTC)	i80 (QTD)	i120 (QTE)
10	PT	24B655♦	26B253♦	26B352♦

♦ El artículo es un kit.

Los kits incluyen:

- 4 u 8 sellos (10), según corresponda

Placas de fluido

Consulte **Matriz de configuración**, página 3, para descripciones de código.

Placas de fluido					
Ref.	Material de la sección húmeda	Pieza	i30 (QTC)	i80 (QTD)	i120 (QTE)
			Pieza	Pieza	Pieza
11	Plástico	CP	24C036♦	189742	25B444♦
		PP	24C036♦	189742	25B444♦
		PV	24C037♦	189744	25B450♦
	Metal	AL	24C035♦	262026	25B445♦
		CI	---	---	25B445♦
		SS	24C062♦	189309	25B445♦

♦ El artículo es un kit.

Los kits incluyen:

- 1 placa de fluido (11)
- 1 sello (16)
- 1 sujetador (15)
- 1 placa del lado del aire (*Es solo para empaque, desechar.*)

Diafragmas

Consulte **Matriz de configuración**, página 3, para descripciones de código.

Diafragmas				
Ref.	Material del diafragma	Pieza		
		i30 (QTC)	i80 (QTD)	i120 (QTE)
13	BN	24B622♦	25V200♦	25V207♦
	CO	24B625♦	---	---
	FK	24B629♦	25V201♦	25V208♦
	GE	24B623♦	25V204♦	25V210♦
	PO	24B626♦	25V205♦	25V214♦
	PS	24F926♦	24F398♦	24F399♦
	SP	24B628♦	25V203♦	25V209♦
	TP	24B624♦	25V202♦	25V213♦

♦ El artículo es un kit.

Los kits incluyen:

- 2 diafragmas (13)
- 2 respaldos de diafragma (14, si corresponde)
- 2 sellos (16, si corresponde)
- 1 paquete de adhesivo anaeróbico

Sujetadores de diafragma

Sujetadores de diafragma				
Ref.	Material del diafragma	Pieza		
		i30 (QTC)	i80 (QTD)	i120 (QTE)
15	Plástico	---	---	18H019
	Metal	24C099♦	189410	189410

♦ El artículo es un kit.

Los kits incluyen:

- 1 sujetador (15)
- 1 sello (16)

Etiquetas

Etiquetas				
Ref.	Material de conexión	Pieza		
		i30 (QTC)	i80 (QTD)	i120 (QTE)
20	Plástico	16A023	15H976	15J194
	Metal	15Y997	15H975	15J300

Carro

Carros		
Ref.	Pieza	Descripción
22	25U205	CARRO, 2 ruedas, para i30 (QTC), i80 (QTD), i120 (QTE)

Pedestal del soporte de mantenimiento

Pedestal del soporte de mantenimiento		
Ref.	Pieza	Descripción
23	18F978	PEDESTAL, soporte de mantenimiento

Kits de reparación de fluido

Consulte **Matriz de configuración** en la página 3 para las definiciones de los materiales del asiento, retención, diafragma y sellos.

Según corresponda, todos los kits de reparación de fluidos incluyen:

- 4 asientos
- 4-8 juntas para colector
- 4 retenciones
- 2 diafragmas
- 2 respaldos de diafragma
- 2 pernos de diafragma
- 2 juntas tóricas de perno para diafragma
- 1 adhesivo

i30 (QTC)

i30 (QTC)	
Pieza	Asiento, retención, diafragma, sellos
25V259	TP,AC,TP,--
25V260	GE,GE,GE,PT
25V261	AC,PT,PS,PT
25V262	SS,PT,PS,PT
25V263	SS,SS,PS,PT
25V264	BN,BN,BN,--
25V265	PP,PT,PS,PT
25V266	SP,SP,SP,PT
25V267	SS,PT,PO,PT
25V268	FK,FK,FK,--
25V269	SS,SS,SP,PT
25V270	TP,TP,TP,--
25V271	SS,SS,PO,PT
25V272	SP,PT,SP,PT
25V273	SS,GE,GE,PT
25V274	PP,BN,BN,PT
25V275	PP,SP,SP,PT
25V276	PP,BN,BN,PT
25V277	AC,BN,BN,PT
25V278	SS,PT,BN,PT
25V279	SS,BN,BN,PT
25V280	SS,SS,FK,PT
25V281	PP,PT,PO,PT
25V282	AC,AC,PS,PT

i30 (QTC)	
Pieza	Asiento, retención, diafragma, sellos
25V283	SS,FK,FK,PT
25V284	SS,SP,SP,PT
25V285	GE,CR,CO,PT
25V286	SS,PT,TP,PT
25V287	GE,GE,SP,PT
25V288	TP,BN,TP,--
25V289	AC,PT,PO,PT
25V290	TP,SS,TP,--
25V291	PP,AC,BN,PT
25V292	SS,SS,GE,PT
25V294	AC,AC,PO,PT
25V295	AC,SP,SP,PT
25V296	TP,PT,TP,--
25V297	TP,PT,PS,--
25V298	AC,AC,PO,PT
25V299	TP,PT,PO,--

i80 (QTD)

i80 (QTD)	
Pieza	Asiento, retención, diafragma, sellos
25V300	TP,AC,TP,--
25V301	GE,GE,GE,PT
25V302	SS,PT,PS,PT
25V303	SP,SP,SP,PT
25V304	BN,BN,BN,--
25V305	SS,AC,PS,PT
25V306	PP,PT,PS,PT
25V307	FK,FK,FK,--
25V308	SS,SD,PS,PT
25V309	SP,PT,SP,PT
25V310	TP,TP,TP,--
25V311	GE,GE,SP,PT
25V312	SS,SP,SP,PT
25V313	PP,TP,TP,PT

i80 (QTD)	
Pieza	Asiento, retención, diafragma, sellos
25V314	SS,BN,BN,PT
25V315	PP,BN,BN,PT
25V316	SS,GE,GE,PT
25V317	SS,PT,PO,PT
25V318	SS,SD,SP,PT
25V319	SS,SD,PO,PT
25V320	SS,AC,PS,PT
25V321	PP,SP,SP,PT
25V322	SP,TP,TP,PT

i120 (QTE)

i120	
Pieza	Asiento, retención, diafragma, sellos
25V352	TP,AC,TP,--
25V353	SP,SP,SP,PT
25V354	GE,GE,GE,PT
25V355	SS,PT,PS,PT
25V356	BN,BN,BN,--
25V357	PP,PT,PS,PT
25V358	SS,SP,SP,PT
25V359	SS,AC,PS,PT
25V360	SP,PT,SP,PT
25V361	TP,TP,TP,--
25V362	SS,SD,PS,PT
25V363	FK,FK,FK,--
25V366	SS,GE,GE,PT
25V367	GE,GE,SP,PT
25V368	SS,PT,PO,PT
25V369	SA,SD,PS,PT
25V371	SA,PT,PS,PT
25V372	PP,BN,BN,PT
25V373	SS,BN,BN,PT
25V374	SS,FK,FK,PT
25V375	SS,CW,PO,PT
25V376	SS,CW,PS,PT

Garantía estándar de Graco

Graco garantiza que todos los equipos que se mencionan en este documento, fabricados por Graco y que portan su nombre están libres de cualquier defecto de materiales y mano de obra en la fecha de venta al comprador original para su uso. Con la excepción de cualquier garantía especial, extendida o limitada publicada por Graco, y durante un período de doce meses desde la fecha de venta, Graco reparará o reemplazará cualquier parte del equipo que Graco considere defectuosa. Esta garantía es válida únicamente si el equipo se instala, se utiliza y se mantiene de acuerdo con las recomendaciones que Graco proporciona por escrito.

Esta garantía no cubre y Graco no será responsable por desgastes o roturas generales, o cualquier fallo de funcionamiento, daño o desgaste ocasionado como consecuencia de una instalación incorrecta, una aplicación indebida, abrasión, corrosión, mantenimiento incorrecto o inadecuado, negligencia, accidente, manipulación o sustitución con partes que no sean de Graco. Graco tampoco asumirá ninguna responsabilidad por mal funcionamiento, daños o desgaste causados por la incompatibilidad del equipo de Graco con estructuras, accesorios, equipos o materiales que no hayan sido suministrados por Graco, u ocasionados por el diseño, la fabricación, la instalación, el funcionamiento o el mantenimiento incorrectos de estructuras, accesorios, equipos o materiales que no hayan sido suministrados por Graco.

Esta garantía está sujeta a la devolución con pago previo del equipo supuestamente defectuoso a un distribuidor autorizado de Graco para la verificación del defecto que se alega. Si se verifica que existe tal defecto, Graco reparará o reemplazará sin cargo todas las partes defectuosas. El equipo se devolverá al comprador original con pago previo del transporte. Si la inspección del equipo no revela ningún defecto en los materiales ni en la mano de obra, se harán reparaciones a un precio razonable que puede incluir el costo de las partes, la mano de obra y el transporte.

LA PRESENTE GARANTÍA ES EXCLUSIVA Y REEMPLAZA A TODA OTRA GARANTÍA, EXPRESA O IMPLÍCITA, INCLUIDA, SIN CARÁCTER RESTRICTIVO, LA GARANTÍA DE COMERCIABILIDAD O APTITUD PARA UN FIN DETERMINADO.

La única obligación de Graco y el único recurso del comprador en relación con el incumplimiento de la garantía serán los estipulados anteriormente. El comprador acepta que no habrá ningún otro recurso disponible (incluidos, entre otros, los daños fortuitos o imprevistos por pérdida de beneficios, pérdida de ventas, daños personales o materiales, o cualquier otra pérdida fortuita o imprevista). Cualquier acción por incumplimiento de la garantía debe presentarse dentro de los dos (2) años posteriores a la fecha de la venta.

GRACO NO GARANTIZA Y NIEGA CUALQUIER TIPO DE GARANTÍA IMPLÍCITA DE COMERCIALIZACIÓN Y APTITUD PARA UN FIN EN PARTICULAR, EN LO QUE SE REFIERE A ACCESORIOS, EQUIPOS, MATERIALES O COMPONENTES VENDIDOS PERO NO FABRICADOS POR GRACO. Estos artículos vendidos pero no fabricados por Graco (como motores eléctricos, interruptores, mangueras, etc.) están sujetos a la garantía, si la tuvieran, de su fabricante. Graco ofrecerá al comprador asistencia razonable para realizar reclamaciones derivadas del incumplimiento de dichas garantías.

En ninguna circunstancia Graco asumirá responsabilidad por daños indirectos, fortuitos, especiales o imprevistos que sean consecuencia del suministro por parte de Graco del equipo mencionado más adelante, o del equipamiento, el rendimiento o el uso de algún producto o mercancía vendidos al presente, ya sea por un incumplimiento de contrato o de garantía, por negligencia de Graco o por cualquier otro motivo.

Información sobre Graco

Para conocer la información más reciente de los productos de Graco, visite www.graco.com.

Para obtener información sobre patentes, consulte www.graco.com/patents.

PARA REALIZAR UN PEDIDO, contáctese con su distribuidor local o llámenos para conocer cuál es el distribuidor más cercano.

Teléfono: 612-623-6921 o número gratuito: 1-800-328-0211, **Fax:** 612-378-3505

Todos los datos visuales y escritos incluidos en este documento reflejan la información más reciente sobre el producto al momento de la publicación.

Graco se reserva el derecho de efectuar cambios en cualquier momento sin aviso.

Traducción de las instrucciones originales. This manual contains Spanish. MM3A8946

Oficinas Centrales de Graco: Minneapolis

Oficinas Internacionales: Bélgica, China, Japón, Corea

GRACO INC. Y SUBSIDIARIAS • P.O. BOX 1441 • MINNEAPOLIS MN 55440-1441 • EE. UU.

Copyright 2022, Graco Inc. Todas las instalaciones de fabricación de Graco están registradas conforme a la Norma de la Organización Internacional para la Normalización, ISO 9001.

www.graco.com

Revisión B, February 2023