

Funcionamiento, piezas



Pulverizadores eléctricos sin aire GX

3A3307L

ES

Únicamente para uso profesional.

No aprobado para uso en atmósferas explosivas o ubicaciones peligrosas.

Para la pulverización sin aire portátil de pinturas y recubrimientos arquitectónicos.

Modelos: GX

Presión máxima de trabajo de 20,7 MPa (207 bar, 3000 psi)

Consulte la página 4 para obtener información adicional del modelo.



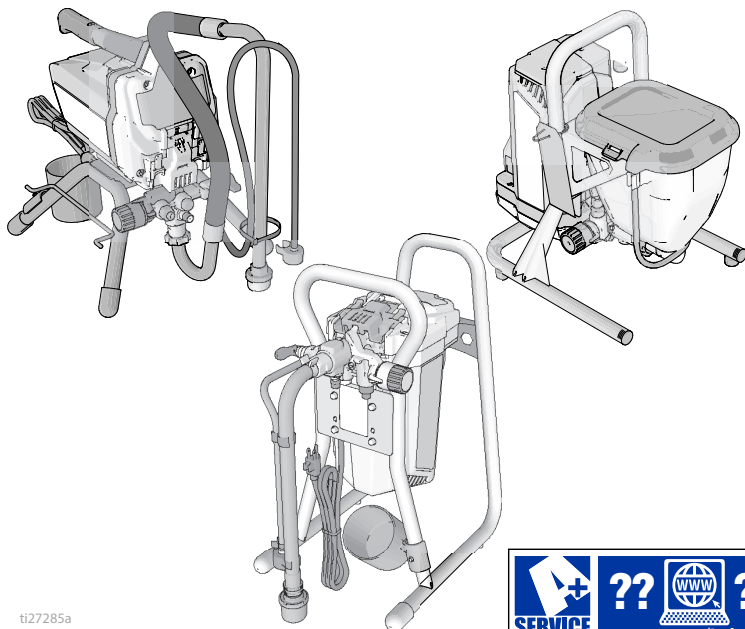
Instrucciones importantes de seguridad

Lea todas las advertencias e instrucciones de este manual, los manuales relacionados y sobre la unidad, incluido el cable de alimentación. Debe estar familiarizado con los controles y el uso adecuado del equipo. Guarde estas instrucciones.

Manuales relacionados

Pistola - 311861 (FTX) 312830 (SG3)

Bomba - 3A3172



ti27285a



Use solo piezas de repuesto Graco auténticas.

El uso de piezas de repuesto no pertenecientes a Graco puede anular la garantía.

PROVEN QUALITY. LEADING TECHNOLOGY.

Contenido

Modelos	4
Advertencias	5
Conozca su pulverizador	9
Modelos con soporte	9
Modelos con soporte DI	10
Modelos con tolva	11
Configuración	12
Arranque	13
Procedimiento de alivio de presión	13
Lavado del fluido de almacenamiento	14
Bomba de llenado	16
Pistola de llenado	16
Cómo pulverizar	18
Instalación de la boquilla de pulverización	18
Pulverizar	18
Ajuste el control de presión	19
Selección de la boquilla y la presión	19
Técnicas de pulverización	20
Disparo de la pistola	20
Dirección de la pistola	20
Calidad del patrón de pulverización	20
Limpieza de obstrucciones en la boquilla	21
Limpieza	22
Limpieza desde un balde	22
Lavado mecánico	24
Lavado de la tolva	26
Limpieza del filtro de fluido InstaClean™	28
Limpie la pistola	28
Almacenamiento	29
Referencia	30
Selección de la boquilla de pulverización	30
Compatibilidad del fluido de limpieza	30
Instrucciones para la conexión a tierra estática	31
Referencia rápida	32
Mantenimiento	33
Mangueras sin aire	33
Boquillas de pulverización	33
Reparación de la bomba	33
Resolución de problemas	36
Pulverizadores con soporte 17H211, 17H214	40
Lista de piezas de pulverizadores con soporte 17H211, 17H214	41

Pulverizadores con soporte DI 24Y680, 17G183, 17H218, 17H219, 17H221	42
Lista de piezas de pulverizadores con soporte DI 24Y680, 17G183, 17H218, 17H219, 17H221	43
Pulverizadores con tolva 17F924, 17G184, 17H222, 17H223	44
Lista de piezas de pulverizadores con tolva 17F924, 17G184, 17H222, 17H223	45
Ensamblaje de la bomba	46
Lista de piezas de la bomba	47
Diagramas de cableado	48
110/120 V	48
230 V	49
Especificaciones técnicas	50
Garantía estándar de Graco	53
Información sobre Graco	54




¡Gracias por su compra!

Antes de usar el pulverizador, lea en este Manual del usuario las instrucciones completas sobre el uso apropiado y las advertencias de seguridad.

¡Enhorabuena! Ha comprado un pulverizador de pintura de alta calidad fabricado por Graco Inc. Este pulverizador está diseñado para proporcionar un rendimiento de pulverización de calidad superior con pinturas y recubrimientos arquitectónicos.

Lea la información en la etiqueta del envase del producto para determinar si se puede utilizar con el pulverizador. Solicite las Hojas de datos de seguridad (HDS) a su proveedor. Las etiquetas del envase y las HDS le explicarán el contenido del material y las precauciones específicas relacionadas.

Modelos

	VCA	Modelo	Con soporte	Soporte DI	Tolva	
 Intertek 110474 Certificado para CAN/CSA C22.2 N.º 68 Cumple con UL 1450	120 EE. UU.	GX 19	17H211			
		FinishPro GX 19			17F924	
América del Sur y Brasil	230 Schuko®	GX 21		17H221		
Canadá y Brasil y Mexico	110	GX 21		24Y680		
	230 Europa múltiple	GX 21		17H218		
		GX FF			17H222	
	230 Schuko	GX 21		17G183		
		GX FF			17G184	
	230 Schuko Asia/Australia y Nueva Zelanda	GX 21		17H219		
		GX 19	17H214			
		GX 19			17H223	

Advertencias

Las advertencias siguientes corresponden a la configuración, la utilización, la conexión a tierra, e mantenimiento y la reparación de este equipo. El símbolo de exclamación lo alerta sobre una advertencia general y los símbolos de peligro se refieren a riesgos específicos de procedimiento. Cuando aparezcan estos símbolos en el cuerpo de este manual o en las etiquetas de advertencia, consulte nuevamente estas Advertencias. Los símbolos y advertencias de peligro específicos de un producto no incluidos en esta sección pueden aparecer en todo el cuerpo de este manual en donde corresponda.

WARNING

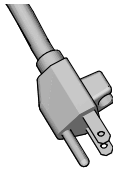


CONEXIÓN A TIERRA

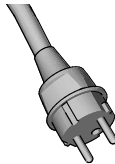
Este producto debe estar conectado a tierra. En caso de cortocircuito, la conexión a tierra reduce el riesgo de descargas eléctricas ya que proporciona una vía de escape para la corriente eléctrica. Este producto está equipado con un cable con conexión a tierra y un enchufe de conexión a tierra apropiado. El enchufe debe estar enchufado en un tomacorriente correctamente instalado y conectado a tierra de acuerdo con los códigos y ordenanzas locales.

- La instalación incorrecta del enchufe de conexión a tierra puede generar riesgos de descargas eléctricas.
- Cuando sea necesario reparar o sustituir el cable o el enchufe, no conecte el cable de conexión a tierra a uno de los terminales de hoja plana.
- El cable de conexión a tierra es el cable con aislamiento de color verde con o sin rayas amarillas.
- Verifique con un electricista o personal de servicio calificado cuando no comprenda completamente las instrucciones de conexión a tierra o cuando tenga dudas sobre si la conexión a tierra del producto es correcta.
- No modifique el enchufe suministrado; si no encaja en el tomacorriente, pida a un electricista calificado que instale un tomacorriente adecuado.
- Este producto es para usar en un circuito de 120 V o 230 V nominales y tiene un enchufe de conexión a tierra similar al enchufe ilustrado en la figura siguiente.

120 V EE. UU.



230 V



230 V Australia y Nueva Zelanda



t124583b

- Conecte el producto únicamente a un tomacorriente que tenga la misma configuración que el enchufe.
- No use un adaptador con este producto.

Cables de extensión:

- Use únicamente un cable de extensión trifásico que tenga un enchufe y un receptor con conexión a tierra que admita el enchufe del producto.
- Asegúrese de que el cable de extensión no esté dañado. Si fuera necesario utilizar un cable de extensión, utilice uno de 2,5 mm² (12 AWG) como mínimo para transportar la corriente requerida por el producto.
- Un cable subdimensionado produce una caída en el voltaje de línea, una pérdida de potencia y recalentamiento.

Tamaño del conductor		Longitud
AWG (American Wire Gauge)	Sistema métrico	Máximo
16	1,5 mm ²	8 m (25 pies)
12	2,5 mm ²	15 m (50 pies)

WARNING



PELIGRO DE INCENDIO Y EXPLOSIÓN

Las emanaciones inflamables, como las de disolvente y pintura, en la zona de trabajo pueden encenderse o explotar. Para evitar incendios y explosiones:



- No pulverice materiales combustibles cerca de una llama abierta o fuentes de encendido, como cigarrillos, motores y equipos eléctricos.



- El paso de pintura o disolvente a través del equipo puede desarrollar electricidad estática. La electricidad estática en presencia de emanaciones de pintura o disolvente genera riesgo de incendio o explosión. Todas las piezas del sistema de pulverización, incluida la bomba, el conjunto de la manguera, la pistola de pulverización y objetos en y alrededor de la zona de pulverización, deben estar conectadas a tierra adecuadamente para protección contra las descargas estáticas y las chispas. Use mangueras Graco para pulverizadores de pintura sin aire de alta presión, conductoras o conectadas a tierra.



- Verifique que todos los contenedores o sistemas colectores estén conectados a tierra para evitar descargas estáticas. No use forros de baldes salvo que sean antiestáticos o conductores.
- Conecte a un tomacorriente conectado a tierra y use cables de extensión conectados a tierra. No use un adaptador de 3 a 2 clavijas.
- No use una pintura o disolvente que contenga hidrocarburos halogenados.
- No pulverice líquidos combustibles en un área confinada.
- Mantenga la zona de pulverización bien ventilada. Mantenga un buen suministro de aire fresco circulando por la zona.
- El pulverizador genera chispas. Mantenga el conjunto de la bomba en una zona bien ventilada como mínimo a 6,1 m (20 pies) de la zona de pulverización cuando pulverice, lave, limpie o realice tareas de mantenimiento. No pulverice sobre el conjunto de la bomba.
- No fume en la zona de pulverización ni pulverice cuando haya chispas o una llama presentes.
- No accione interruptores de luz, motores o productos similares que producen chispas en la zona de pulverización.
- Mantenga la zona limpia y sin contenedores de pintura o disolvente, trapos y otros materiales inflamables.
- Conozca el contenido de las pinturas y los disolventes que está pulverizando. Lea todas las Hojas de datos de seguridad (HDSM) y las etiquetas de los contenedores suministrados con las pinturas y los disolventes. Siga las instrucciones de seguridad del fabricante de pintura y disolvente.
- El equipo extintor de incendios debe estar presente y funcionando.


WARNING

PELIGRO DE INYECCIÓN A TRAVÉS DE LA PIEL

La pulverización a alta presión puede inyectar toxinas en el cuerpo y causar lesiones graves. En caso de que se produzca la inyección, **consiga tratamiento quirúrgico de inmediato.**

- No dirija la pistola ni pulverice a las personas o los animales.
- Mantenga las manos y otras partes del cuerpo alejadas de la descarga. Por ejemplo, no intente detener las fugas con ninguna parte del cuerpo.
- Utilice siempre el protector de boquilla. No pulverice sin el protector de boquilla colocado.
- Utilice boquillas de pulverización de Graco.
- Sea precavido al limpiar y cambiar las boquillas de pulverización. En caso de que la boquilla de pulverización se tape mientras pulveriza, siga el **Procedimiento de alivio de presión** para apagar la unidad y aliviar la presión antes de retirar la boquilla de pulverización para limpiar.
- El equipo mantiene la presión una vez que se ha apagado la alimentación. No deje el equipo encendido ni presurizado mientras esté desatendido. Siga el **Procedimiento de alivio de presión** cuando el equipo esté desatendido o no esté en uso y antes de realizar tareas de mantenimiento o de limpieza, o de extraer piezas.
- Revise las mangueras y las piezas en busca de signos de daños. Reemplace todas las mangueras y piezas dañadas.
- Este sistema tiene capacidad para producir una presión de 3000 psi. Utilice piezas de repuesto o accesorios Graco capaces de soportar una presión nominal mínima de 3000 psi.
- Enganche siempre el seguro del gatillo cuando no esté pulverizando. Verifique que el seguro del gatillo funcione correctamente.
- Antes de utilizar la unidad, verifique que todas las conexiones estén ajustadas.
- Sepa cómo parar la unidad y purgar rápidamente la presión. Familiarícese a fondo con los controles.


RIESGO DE USO INCORRECTO DEL EQUIPO

La utilización incorrecta puede provocar la muerte o lesiones graves.






- Al pintar, utilice siempre guantes, protección ocular y un respirador o máscara adecuados.
- No lo utilice ni pulverice cerca de niños. Mantenga a los niños alejados del equipo en todo momento.
- No se incline ni se ponga de pie sobre un soporte inestable. Mantenga un apoyo y equilibrio efectivos en todo momento.
- Manténgase alerta y preste atención a lo que hace.
- No utilice el equipo si está cansado o bajo los efectos de drogas o del alcohol.
- No retuerza ni doble las mangueras.
- No exponga la manguera a temperaturas o presiones que excedan las especificaciones de Graco.
- No utilice la manguera para levantar o tirar del equipo.
- No pulverice con una manguera que sea más corta de 7,5 m aprox. (25 pies).
- No altere ni modifique el equipo. Las alteraciones o modificaciones pueden anular las aprobaciones de las agencias y crear peligros para la seguridad.
- Asegúrese de que todos los equipos tengan los valores nominales y las aprobaciones acorde al entorno en que los usa.


PELIGRO DE DESCARGA ELÉCTRICA

Este equipo debe estar conectado a tierra. La conexión a tierra, configuración o utilización incorrectas del sistema puede causar descargas eléctricas.

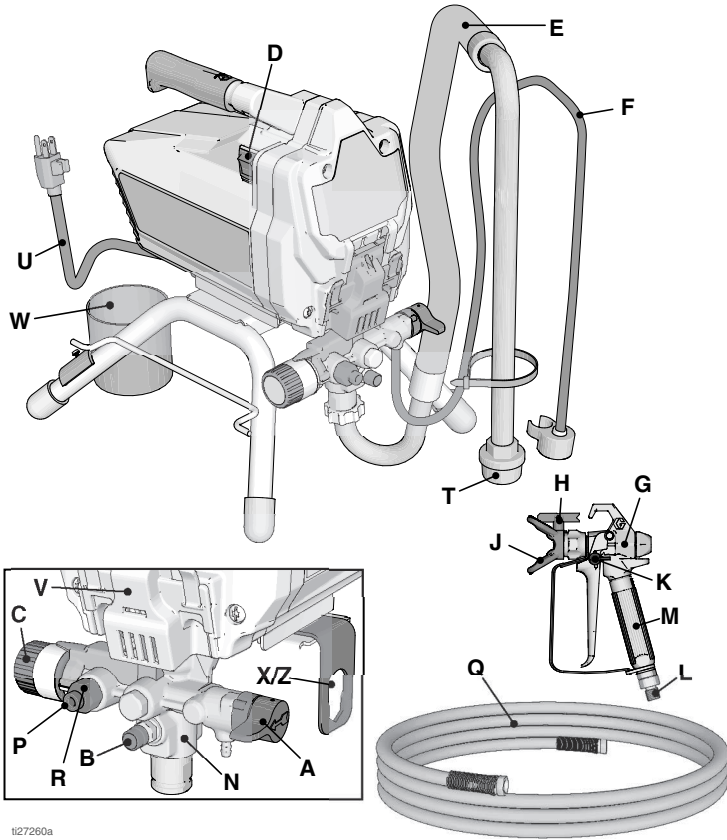
- Apague y desconecte la alimentación eléctrica antes de realizar tareas de mantenimiento en el equipo.
- Conéctelo únicamente a tomacorrientes conectados a tierra.
- Utilice únicamente cables de extensión trifásicos.
- Asegúrese de que las puntas de conexión a tierra estén intactas en los cables de alimentación y extensión.
- No exponga a la lluvia. Almacene en interiores.
- Utilice únicamente un centro de servicio autorizado para reemplazar un cable de alimentación dañado.

! WARNING

	<p>PELIGRO DE PIEZAS DE ALUMINIO PRESURIZADAS</p> <p>La utilización de fluidos que son incompatibles con aluminio en un equipo presurizado puede provocar una reacción química grave y la destrucción del equipo. Cualquier incumplimiento de esta advertencia puede causar la muerte, lesiones graves o daños a la propiedad.</p> <ul style="list-style-type: none"> • No utilice 1,1,1 tricloroetano, cloruro de metileno ni otros disolventes de hidrocarburos halogenados o fluidos que contengan dichos disolventes. • No use lejías cloradas. • Muchos otros fluidos pueden contener sustancias químicas que pueden reaccionar con el aluminio. Póngase en contacto con su proveedor de materiales para comprobar la compatibilidad.
 	<p>PELIGRO DE PIEZAS EN MOVIMIENTO</p> <p>Las piezas en movimiento pueden dañar, cortar o amputar los dedos u otras partes del cuerpo.</p> <ul style="list-style-type: none"> • Manténgase alejado de las piezas en movimiento. • No utilice el equipo sin las cubiertas o protecciones. • El equipo presurizado puede ponerse en marcha inesperadamente. Antes de revisar, mover o realizar tareas de mantenimiento en el equipo, siga el Procedimiento de alivio de presión y desconecte todas las fuentes de alimentación.
	<p>PELIGRO POR EMANACIONES O FLUIDOS TÓXICOS</p> <p>Las emanaciones o fluidos tóxicos pueden provocar lesiones graves o incluso la muerte si salpican los ojos o la piel, se inhalan o se ingieren.</p> <ul style="list-style-type: none"> • Lea las HDSM para conocer los peligros específicos de los fluidos que está usando. • Guarde los fluidos peligrosos en contenedores aprobados y deséchelos de acuerdo con las directrices pertinentes.
	<p>EQUIPO DE PROTECCIÓN PERSONAL</p> <p>Use equipo de protección adecuado en la zona de trabajo para contribuir a evitar lesiones graves, incluidas lesiones oculares, pérdida auditiva, quemaduras y las ocasionadas por inhalación de emanaciones tóxicas. Este equipo protector incluye, entre otros, lo siguiente:</p> <ul style="list-style-type: none"> • Gafas protectoras y protección auditiva. • Respiradores, ropa de protección y guantes según lo recomendado por los fabricantes del fluido y el disolvente.
	<p>PROPUESTA DE CALIFORNIA N.º 65</p> <p>Este producto contiene una sustancia química que el Estado de California ha catalogado como causante de cáncer, defectos de nacimiento u otros daños reproductivos. Lávese las manos después de manipularla.</p>

Conozca su pulverizador

Modelos con soporte

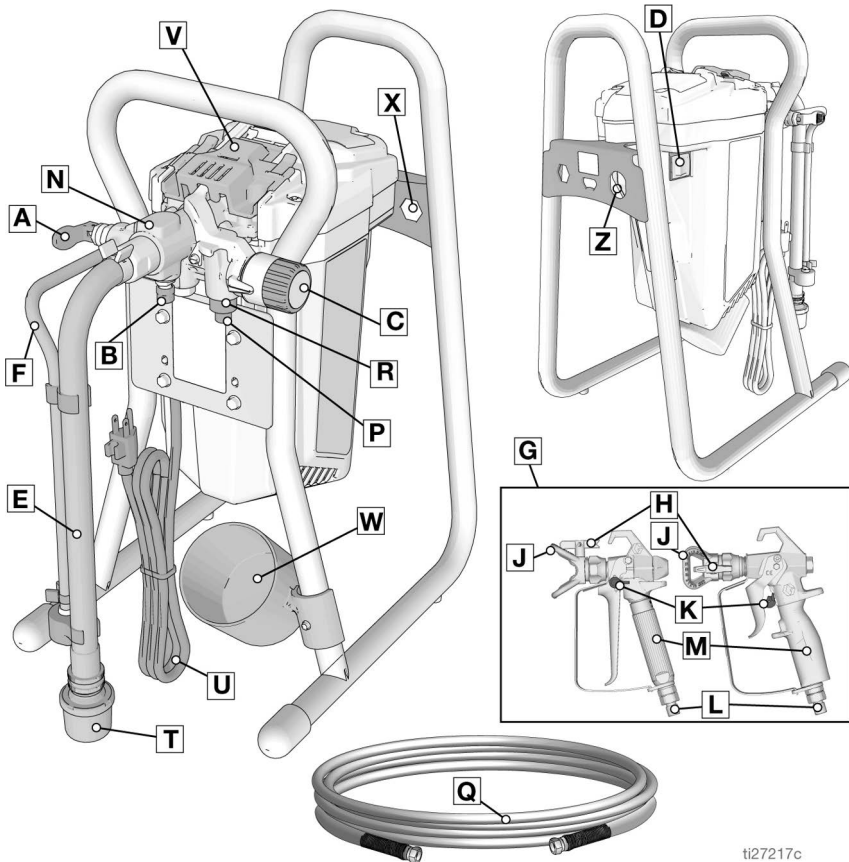


t27260a

A	Válvula de cebado/pulverización
B	Botón PushPrime™
C	Perilla de control de presión
D	Interruptor de encendido/apagado
E	Tubo de aspiración
F	Tubo de drenaje (con difusor)
G	Pistola de pulverización sin aire
H	Boquilla de pulverización reversible
J	Protector de boquilla
K	Seguro del gatillo de la pistola
L	Racor de entrada de fluido a la pistola
M	Filtro de fluido de la pistola (en el mango)
N	Bomba ProXChange™ (detrás de la puerta Easy Access)

P	Racor de salida de fluidos de la bomba (conexión de la manguera sin aire)
Q	Manguera sin aire
R	Filtro de fluido InstaClean™ (dentro de la salida de fluidos)
T	Colador de entrada
U	Cable de alimentación
V	Puerta Easy Access
W	Copa del tubo de aspiración/drenaje
X/	Herramienta de extracción de la bomba
Z	y de la válvula de entrada
	Etiqueta de modelo/serie (No se muestra, ubicada en el fondo de la unidad.)
Consulte Referencia rápida , página 32 para obtener más información.	

Modelos con soporte DI



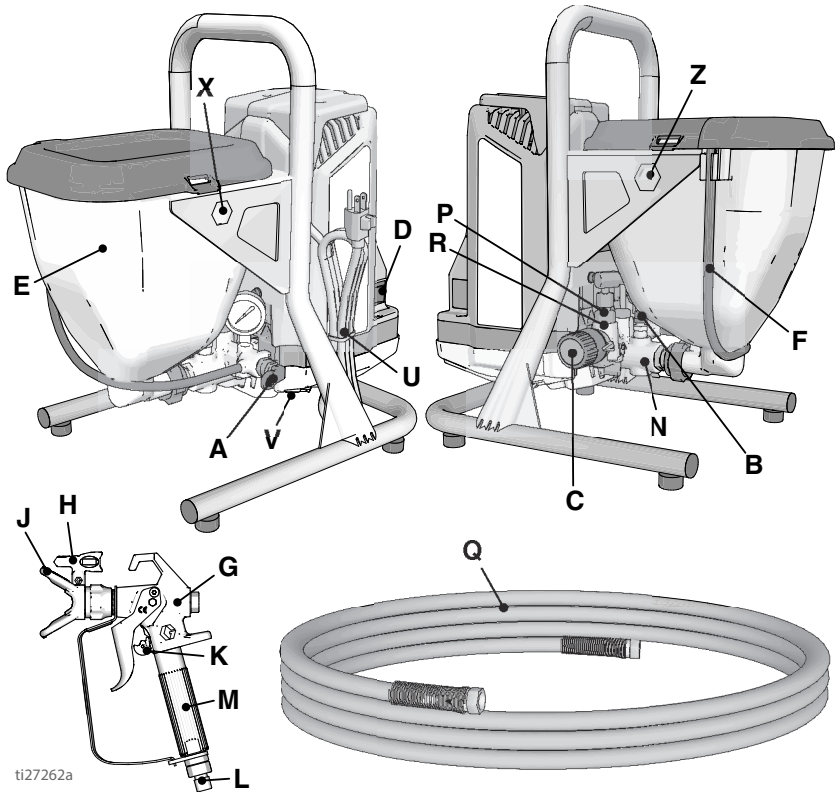
ti27217c

A	Válvula de cebado/pulverización
B	Botón PushPrime
C	Perilla de control de presión
D	Interruptor de encendido/apagado
E	Tubo de aspiración
F	Tubo de drenaje (con difusor)
G	Pistola de pulverización sin aire
H	Boquilla de pulverización reversible
J	Protector de boquilla
K	Seguro del gatillo de la pistola
L	Racor de entrada de fluido a la pistola
M	Filtro de fluido de la pistola (en el mango)
N	Bomba ProXChange™ (detrás de la puerta Easy Access)

P	Racor de salida de fluidos de la bomba (conexión de la manguera sin aire)
Q	Manguera sin aire
R	Filtro de fluido InstaClean™ (dentro de la salida de fluidos)
T	Colador de entrada
U	Cable de alimentación
V	Puerta Easy Access con cubierta
W	Copa del tubo de aspiración/drenaje
X	Herramienta de extracción de la bomba
Z	Herramienta de extracción de la válvula de entrada
	Etiqueta de modelo/serie (No se muestra, ubicada en el fondo de la unidad.)

Consulte **Referencia rápida**, página 32 para obtener más información.

Modelos con tolva



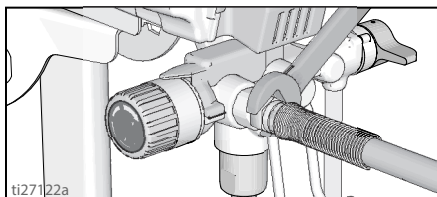
A	Válvula de cebado/pulverización
B	Botón PushPrime
C	Perilla de control de presión
D	Interruptor de encendido/apagado
E	Tolva
F	Tubo de drenaje (con difusor)
G	Pistola de pulverización sin aire FTX
H	Boquilla reversible de pulverización, Fine Finish
J	Protector de boquilla
K	Seguro del gatillo de la pistola
L	Racor de entrada de fluido a la pistola
M	Filtro de fluido de la pistola (en el mango)
N	Bomba ProXChange™ (detrás de la puerta Easy Access)

P	Racor de salida de fluidos de la bomba (conexión de la manguera sin aire)
Q	Manguera sin aire
R	Filtro de fluido InstaClean™ (dentro de la salida de fluidos)
T	Colador de entrada, interior de la tolva no se muestra
U	Cable de alimentación
V	Puerta Easy Access
X	Herramienta de extracción de la bomba
Z	Herramienta de extracción de la válvula de entrada
	Etiqueta de modelo/serie (No se muestra, ubicada en el fondo de la unidad.)
Consulte Referencia rápida , página 32 para obtener más información.	

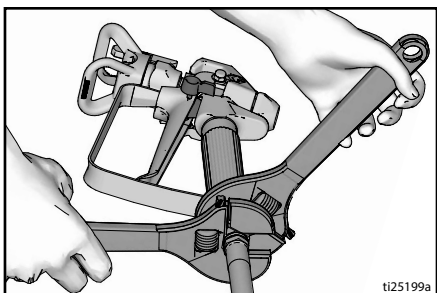
Configuración

Cuando desembale el pulverizador por primera vez o después de un largo periodo de almacenamiento, realice el procedimiento de configuración.

1. Conecte la manguera sin aire Graco a la salida de fluido. Utilice una llave para apretarla firmemente.

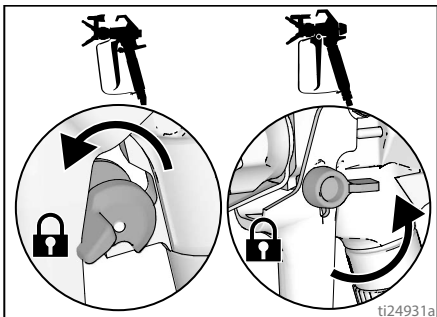


2. Conecte el otro extremo de la manguera a la pistola.

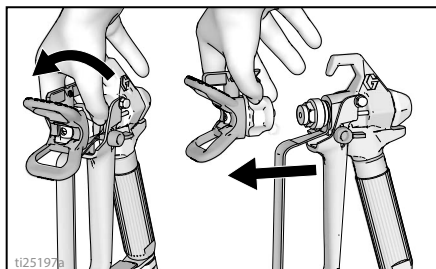


3. Utilice llaves para apretarla firmemente. Si la manguera ya está conectada, asegúrese de que las conexiones estén apretadas.

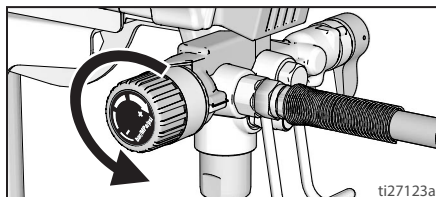
4. Coloque el seguro del gatillo.



5. Retire el protector de boquilla. No pierda el sello.



6. Gire la perilla de control de presión completamente hacia la izquierda (en sentido antihorario) hasta la presión mínima.



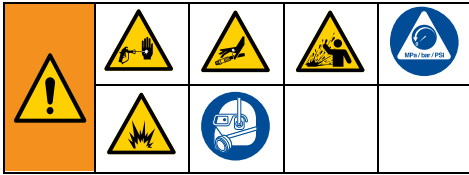
7. Cuando desembale el pulverizador por primera vez, retire los materiales de embalaje del colador de entrada. Después de un largo periodo de almacenamiento, revise el colador de entrada en busca de obstrucciones y desechos.

Filtre la pintura

La pintura abierta previamente puede contener restos de pintura seca u otros desechos. Para evitar problemas durante el cebado y la obstrucción de boquillas de pulverización, se recomienda filtrar la pintura antes de su uso. Los coladores de pintura están disponibles en los establecimientos de venta de pintura. Estire un colador de pintura sobre un balde limpio y vierta la pintura a través del colador para capturar cualquier resto de pintura seca y otros desechos antes de pulverizar.



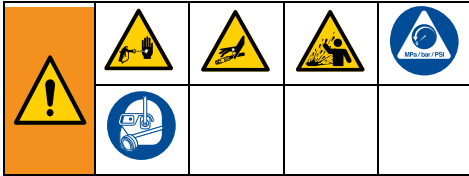
Arranque



Procedimiento de alivio de presión

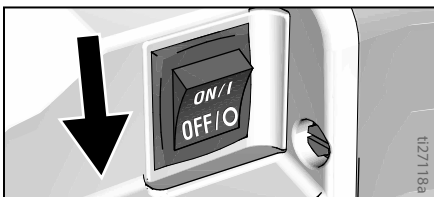


Siga el Procedimiento de alivio de presión siempre que vea este símbolo.

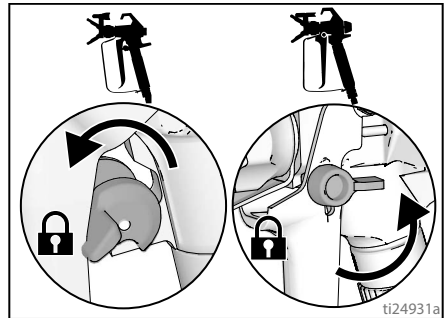


Este equipo seguirá presurizado hasta que se libere manualmente la presión. Para evitar lesiones graves por fluido presurizado, como la inyección en la piel o las ocasionadas por salpicaduras de fluido, siga el **Procedimiento de alivio de presión** cuando deje de pulverizar y antes de limpiar, revisar o realizar tareas de mantenimiento en el equipo.

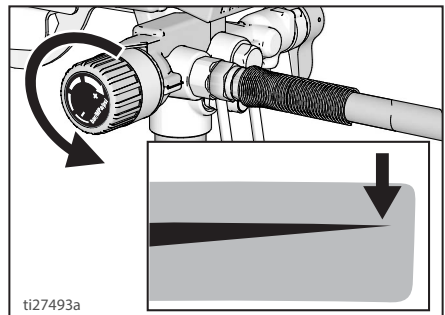
1. Coloque el interruptor de encendido/apagado en la posición **OFF** (apagado).



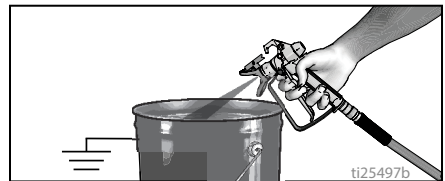
2. Enganche el seguro del gatillo. Enganche siempre el seguro del gatillo cuando detiene el pulverizador para evitar que la pistola se dispare accidentalmente.



3. Ajuste el control de presión al mínimo.



4. Coloque el tubo de drenaje en un balde y coloque la válvula de cebado/pulverización en la posición **PRIME** (Cebado) (drenaje) para aliviar la presión.
5. Sostenga la pistola firmemente y apúntela hacia el balde. Desenganche el seguro del gatillo y dispare la pistola para liberar la presión.



6. Enganche el seguro del gatillo.
7. Si sospecha que la boquilla de pulverización o la manguera pueden estar obstruidas o que la presión no se ha liberado completamente:
 - a. **MUY LENTAMENTE**, afloje la tuerca de retención del protector de boquilla del pulverizador o el acoplamiento del extremo de la manguera para liberar gradualmente la presión.

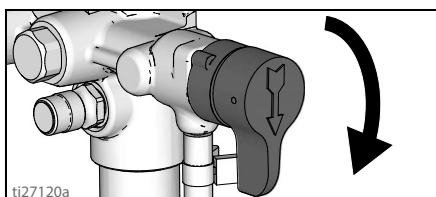
- b. Afloje completamente la tuerca o el acoplamiento.
- c. Limpie la obstrucción de la manguera sin aire o de la boquilla de pulverización.

Válvula de cebado/pulverización

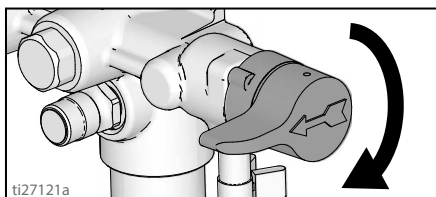
Hay dos tipos de válvulas de cebado/pulverización utilizadas en este grupo de pulverizadores Graco.

El primer tipo de válvula de cebado/pulverización usa una perilla que puede girarse entre la posición PRIME (CEBADO) y SPRAY (PULVERIZACIÓN).

CEBADO GX 19

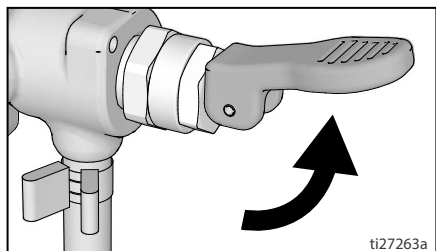


PULVERIZACIÓN GX 19

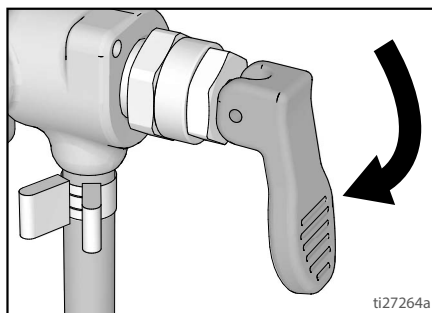


El otro tipo de válvula de cebado/pulverización usa una palanca que puede moverse entre la posición PRIME (CEBADO) y SPRAY (PULVERIZACIÓN).

CEBADO FinishPro GX 19, GX 21



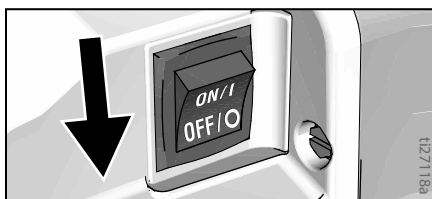
PULVERIZACIÓN FinishPro GX 19, GX 21



Lavado del fluido de almacenamiento

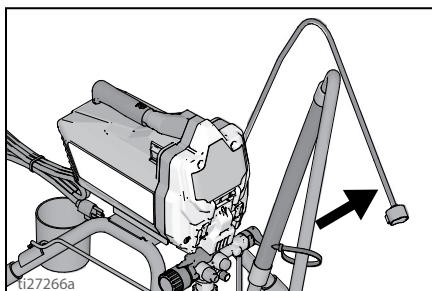
Este pulverizador viene de fábrica con una pequeña cantidad de material de prueba en el sistema. **Es importante que lave este material del pulverizador antes de usarlo por primera vez.** Consulte **Compatibilidad del fluido de limpieza**, página 30 y **Instrucciones para la conexión a tierra estática**, página 31 para obtener información adicional.

1. Efectúe el **Procedimiento de alivio de presión**, página 13.
2. Asegúrese de que el interruptor de encendido/apagado esté en la posición **OFF** (apagado).

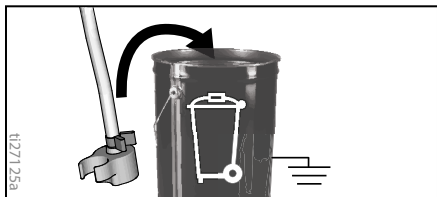


Modelos con soporte

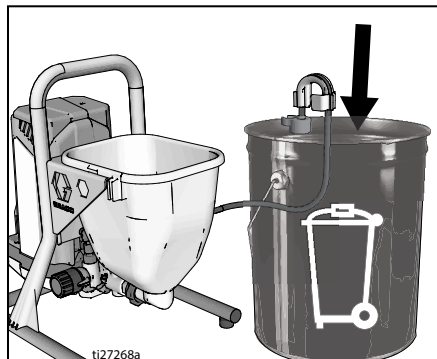
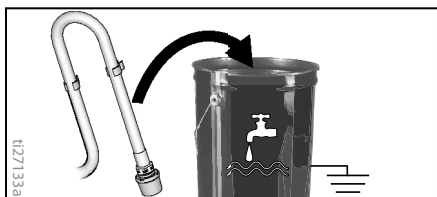
- a. Separe el tubo de drenaje (más pequeño) del tubo de aspiración (más grande).



- b. Coloque el tubo de drenaje en un balde de desecho.



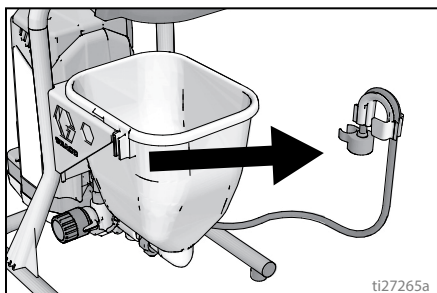
- c. Sumerja el tubo de aspiración en un balde parcialmente lleno con agua o fluido de lavado.



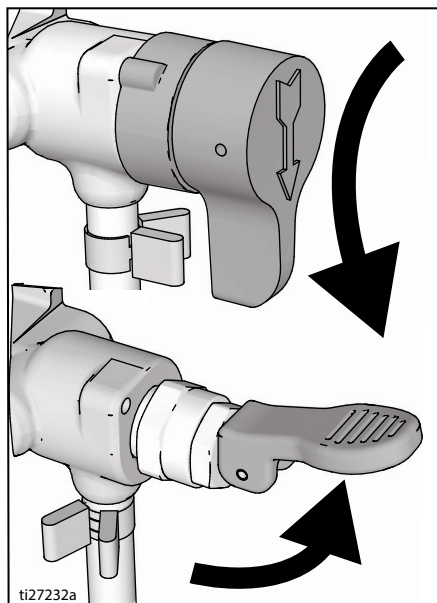
- c. Vierta aproximadamente dos litros (dos cuartos de galón) de agua o fluido de lavado en la tolva.
3. Coloque la válvula de cebado/pulverización en la posición PRIME (CEBADO).

Modelos con tolva

- a. Levante el tubo de drenaje con el retenedor de la tolva.



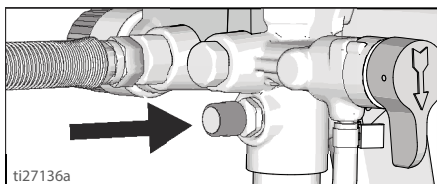
- b. Mientras sostiene el retenedor del tubo de drenaje con el tubo paralelo a la parte superior del balde de desecho, gire el retenedor sobre la pestaña del balde. El tubo de drenaje ahora debe estar en el interior del balde de desecho.



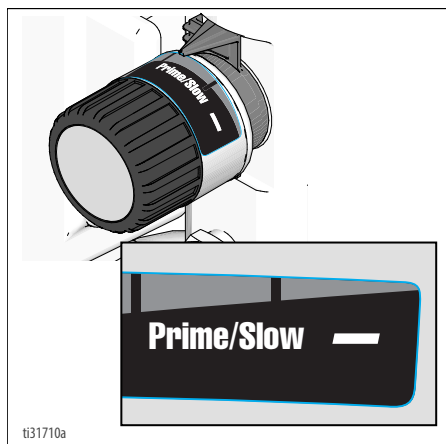
4. Enchufe el cable de alimentación eléctrica a un tomacorriente con conexión a tierra adecuada.

Arranque

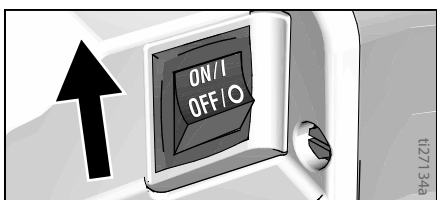
5. Presione el botón PushPrime dos veces para aflojar la bola de entrada.







6. Alinee el indicador de ajuste con el ajuste de Cebado/Limpieza en la perilla de control de presión.



7. Coloque el interruptor de encendido/apagado en la posición **ON** (encendido).



8. Cuando el pulverizador comience a bombear, se purgarán del sistema el disolvente y las burbujas de aire. Espere a que salga fluido por el tubo de drenaje en el balde de desecho, durante 30 a 60 segundos. En modelos con tolva, deje salir el fluido por el tubo de drenaje hasta que la tolva esté casi vacía.
9. Coloque el interruptor de encendido/apagado en la posición **OFF** (apagado).

				
La pulverización a alta presión puede inyectar toxinas en el cuerpo y causar lesiones graves. No detenga las fugas con la mano ni con un trapo.				

10. Inspeccione en busca de fugas. Si hay fugas, realice el **Procedimiento de alivio de presión**, página 13, luego ajuste todos los racores y repita el **Arranque**. Si no hay fugas, continúe con el siguiente paso.

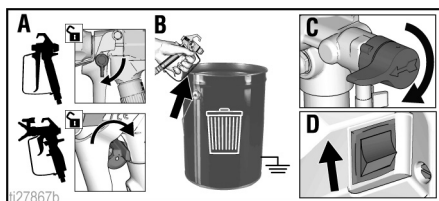
Bomba de llenado

1. Mueva el tubo de aspiración hasta el balde de pintura y suméjalo en la pintura. En modelos con tolva, agregue pintura a la tolva.
2. Coloque el interruptor de encendido/apagado en la posición **ON** (encendido).
3. Espere a ver que salga pintura del tubo de drenaje.
4. Coloque el interruptor de encendido/apagado en la posición **OFF** (apagado).

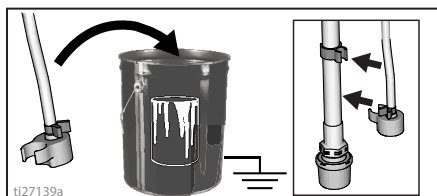
NOTA: Algunos fluidos pueden cebarse más rápido si el interruptor de encendido/apagado se apaga momentáneamente para que la bomba pueda reducir la velocidad o detenerse. Mueva el interruptor de encendido/apagado hacia la posición de encendido y apagado varias veces de ser necesario.

Pistola de llenado

1. Sostenga la pistola contra el balde de desecho. Apunte la pistola al balde de desecho.
 - a. Quite el seguro del gatillo.
 - b. Apriete y mantenga apretado el gatillo.
 - c. Gire la válvula de cebado/pulverización a la posición **SPRAY (PULVERIZACIÓN)**.
 - d. Coloque el interruptor de encendido/apagado en la posición **ON** (encendido).

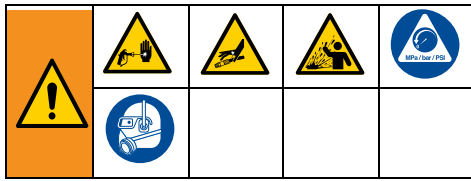


2. Dispare la pistola hacia un balde de desecho solo hasta que salga pintura de la pistola.
3. Suelte el gatillo. Coloque el seguro del gatillo.
4. Transfiera el tubo de drenaje al balde de pintura y sujete al tubo de aspiración. En modelos con tolva, sujete el tubo de drenaje a la tolva.



NOTA: Cuando el motor se detiene, el pulverizador está listo para pintar. Si el motor continúa funcionando y el pulverizador no se ha cebado correctamente, repita **Bomba de llenado** y **Pistola de llenado**.

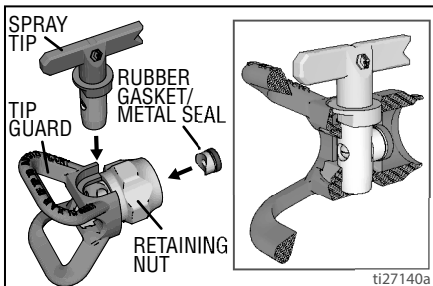
Cómo pulverizar



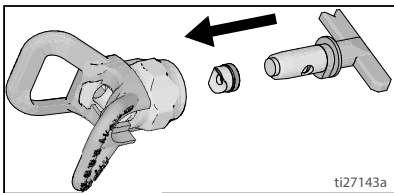
Instalación de la boquilla de pulverización

Para prevenir fugas en la boquilla de pulverización, asegúrese de que la boquilla de pulverización y el protector de boquilla estén correctamente instalados.

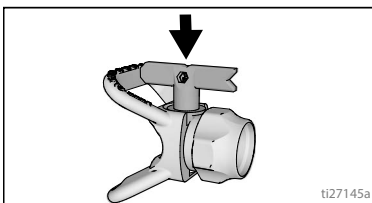
1. Efectúe el **Procedimiento de alivio de presión**, página 13.
2. Coloque el seguro del gatillo.
3. Verifique que la boquilla de pulverización y las piezas del protector de boquilla se armen con el orden mostrado.



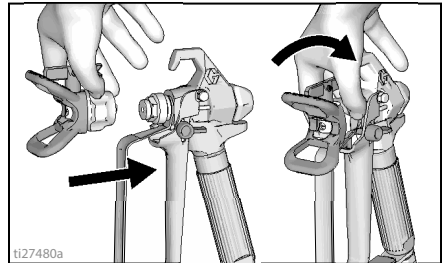
- a. Use la boquilla de pulverización para alinear la junta y el sello en el protector de boquilla.



- b. La boquilla de pulverización debe empujarse hasta el fondo del protector de boquilla. Gire la boquilla de pulverización para empujar.

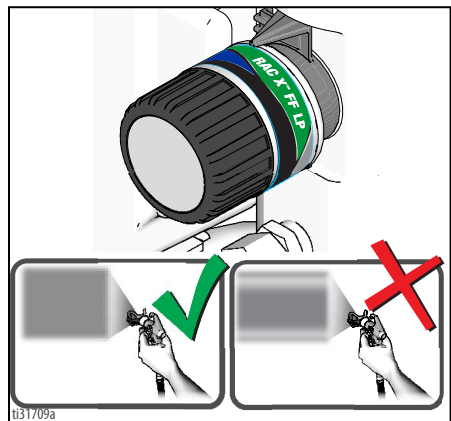


- c. Gire el mango con forma de flecha en la boquilla de pulverización hacia adelante hasta la posición de pulverización.
4. Enrosque el conjunto de la boquilla de pulverización en la pistola y apriete.



Pulverizar

Quando se utiliza una boquilla de pulverización reversible RAC X™ FF LP de acabado fino a baja presión, se puede reducir la presión de pulverización. La pulverización a una presión más baja da como resultado una menor sobrepulverización y reduce el desgaste de la boquilla de pulverización. Ajuste la presión del pulverizador para minimizar la sobrepulverización.

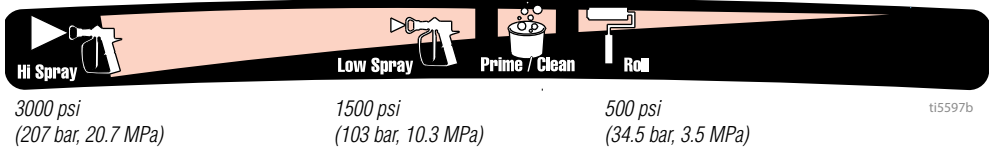


Patrón de abanico atomizado y uniformemente distribuido

Extremos

Ajuste el control de presión

La perilla de control de presión permite infinitos ajustes de presión. Para evitar la pulverización excesiva, empiece siempre con la configuración más baja de presión y vaya incrementando al ajuste mínimo que resulte en un patrón de pulverización aceptable.



Para seleccionar una función, alinee el símbolo de la perilla de control de presión con el indicador de ajuste del pulverizador.

Selección de la boquilla y la presión

Consulte la tabla de presión de pulverización recomendada para su material. Consulte la lata de pintura (material) para ver las recomendaciones del fabricante.

Tamaño máximo del orificio de la boquilla admitido por el pulverizador:

- GXFF, GX19, FinishPro GX19: 0,48 mm (0,019 pulg.)
- GX21: 0,53 mm (0,021 pulg.)

	Recubrimientos				
	Tintes	Esmaltes	Imprimadores	Pinturas para interiores	Pinturas para exteriores
Ajuste de la presión de pulverización	Pulverización baja	Pulverización baja	Pulverización alta	Pulverización alta	Pulverización alta
Tamaño del orificio de la boquilla					
0,28 mm (0,011 pulg.)	✓				
0,33 mm (0,013 pulg.)	✓	✓	✓	✓	
0,38 mm (0,015 pulg.)		✓	✓	✓	✓
0,43 mm (0,017 pulg.)			✓	✓	✓
0,48 mm (0,019 pulg.)					✓
0,53 mm (0,021 pulg.)					✓

Boquillas Fine Finish

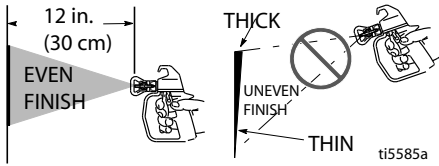
Las boquillas Fine Finish tienen un orificio adicional que proporciona una atomización más fina del material.

Tamaño	Recubrimientos				
	Poliuretano	Laca	Sellador de lijado	Esmaltes	Látex
Ajuste de la presión de pulverización	Pulverización baja	Pulverización baja	Pulverización baja	Pulverización alta	Pulverización alta
0,20 mm (0,008 pulg.)	✓	✓	✓		
0,25 mm (0,010 pulg.)	✓	✓	✓		
0,31 mm (0,012 pulg.)				✓	
0,36 mm (0,014 pulg.)					✓
0,41 mm (0,016 pulg.)					✓

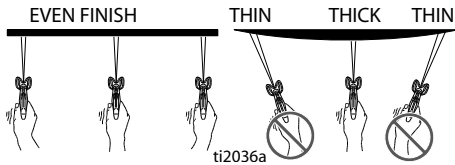
Técnicas de pulverización

Utilice un trozo de cartón para practicar estas técnicas básicas de pulverización antes de comenzar a pulverizar en la superficie.

- Sostenga el pulverizador a una distancia de 30,5 cm (12 pulg.) de la superficie y apunte hacia esta de forma recta. Inclinar la pistola para dirigir el ángulo de pulverización causa acabados no uniformes.

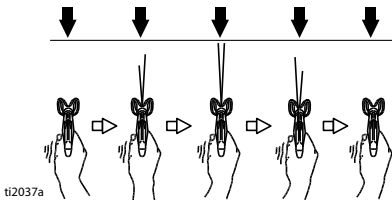


- Flexione la muñeca para mantener la pistola apuntada en forma recta. Si mueve la pistola como si fuera un abanico formando ángulos con la superficie, se obtendrán acabados desiguales.



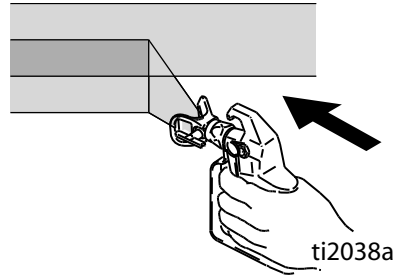
Disparo de la pistola

Apriete el gatillo después de iniciar la pasada. Suelte el gatillo antes de finalizar la pasada. La pistola debe estar en movimiento cuando se aprieta y suelta el gatillo.



Dirección de la pistola

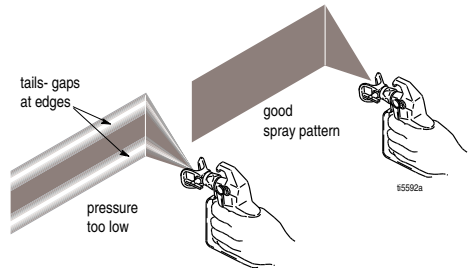
Apunte el centro del pulverizador de la pistola hacia el borde inferior de la pasada anterior para superponerlas por la mitad.



Calidad del patrón de pulverización

Un patrón de pulverización correcto se distribuye uniformemente a medida que llega a la superficie.

- La pulverización debería estar atomizada (distribuida uniformemente, sin fisuras ni bordes).



Si aparecen rastros sobre los costados al pulverizar con la mayor presión de pulverización:

- La boquilla de pulverización puede estar desgastada. Consulte **Selección de la boquilla de pulverización**, página 30.
- Puede requerirse una boquilla de pulverización más pequeña.
- Puede que sea necesario diluir el material. Si es necesario diluir el material, siga las recomendaciones del fabricante.

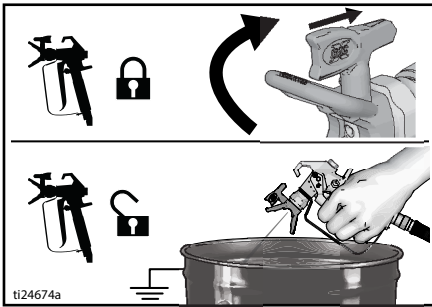
Limpieza de obstrucciones en la boquilla

En caso de que partículas o desechos obstruyan la boquilla de pulverización, este pulverizador está diseñado con una boquilla de pulverización reversible que se puede usar para liberar rápida y fácilmente las partículas sin desmontar el pulverizador.

Consulte **Filtre la pintura**, página 12 para obtener información adicional.

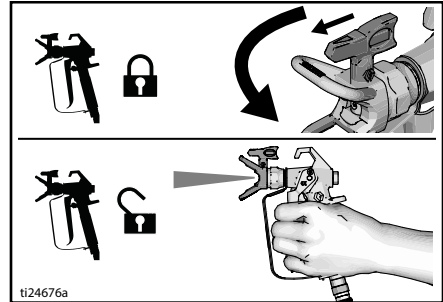
1. Suelte el gatillo. Coloque el seguro del gatillo. Gire la boquilla de pulverización hacia la posición de desbloqueo. Quite el seguro del gatillo. Dispare la pistola en un área de desecho para eliminar la obstrucción.

Desbloqueo



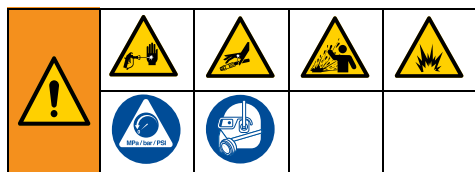
2. Coloque el seguro del gatillo. Gire la boquilla de pulverización de vuelta a la posición de pulverización. Quite el seguro del gatillo y siga pulverizando.

Pulverizar



Limpieza

La limpieza del pulverizador después de cada uso resulta en un arranque libre de problemas la próxima vez que se usa el pulverizador.

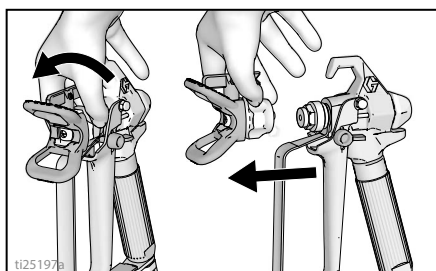


Limpieza desde un balde (Solo modelos con soporte)

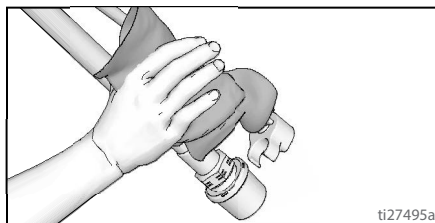
El lavado en un balde solo funciona con modelos que tienen un tubo de aspiración.

- Para almacenamiento a largo plazo, consulte **Almacenamiento**, página 29.
- Consulte **Compatibilidad del fluido de limpieza**, página 30, e **Instrucciones para la conexión a tierra estática**, página 31.

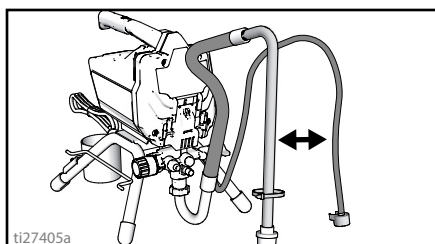
1. Efectúe el **Procedimiento de alivio de presión**, página 13.
2. Quite el protector de boquilla y la boquilla de pulverización.



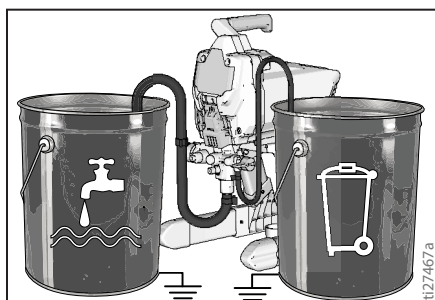
3. Retire el tubo de aspiración y drene el tubo de pintura, limpie el exceso de pintura en el exterior.



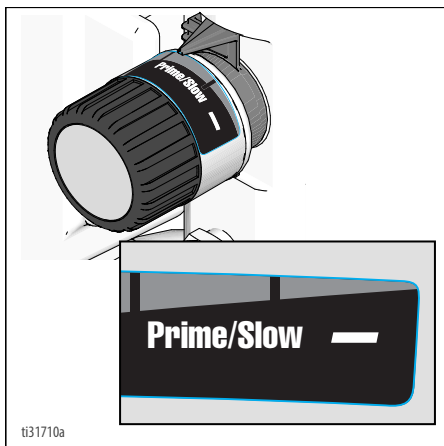
4. Separe el tubo de drenaje (más pequeño) del tubo de aspiración (más grande).



5. Coloque los baldes de desecho vacíos y de enjuague de pintura uno al lado del otro.
6. Coloque el tubo de aspiración en el fluido de lavado. Use agua para pintura a base de agua y solventes minerales o un disolvente de lavado a base de aceite compatible para pintura a base de aceite. Coloque el tubo de drenaje en un balde de desecho.



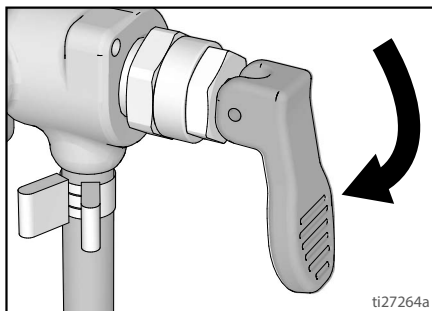
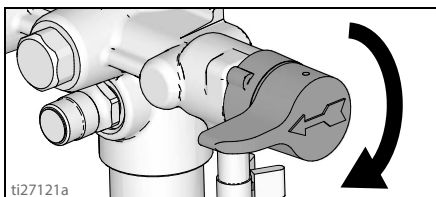
7. Gire la perilla de control de presión hasta el ajuste Cebado/Limpieza.



8. Coloque la válvula de cebado/pulverización en la posición PRIME (CEBADO).
9. Coloque el interruptor de encendido/apagado en la posición ON (encendido).
10. Lave hasta que haya vaciado aproximadamente 1/3 de fluido del balde.
11. Coloque el interruptor de encendido/apagado en la posición OFF (apagado).

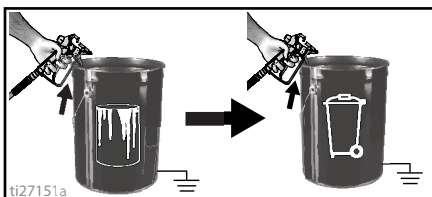
NOTA: El paso 12 es para el retorno de la pintura en la manguera de pintura sin aire al balde de pintura. Una manguera de 15 metros (50 pies) contiene aproximadamente 1 litro (1 cuarto de galón) de pintura.

12. Para recuperar la pintura en la manguera:
- Sostenga firmemente la pistola hacia el balde de pintura.
 - Dirija la pistola hacia un balde de pintura.
 - Quite el seguro del gatillo.
 - Apriete y mantenga apretado el gatillo.
 - Coloque la válvula de cebado/pulverización en la posición SPRAY (PULVERIZACIÓN).

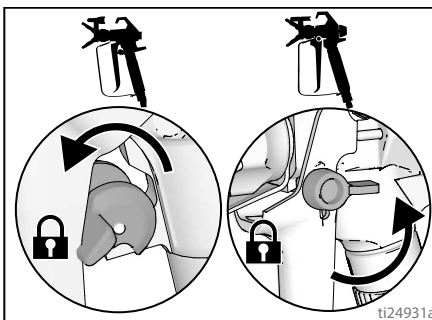


- f. Coloque el interruptor de encendido/apagado en la posición ON (encendido).
- g. Siga apretando el gatillo hasta que salga por la pistola la pintura diluida con el fluido de lavado.

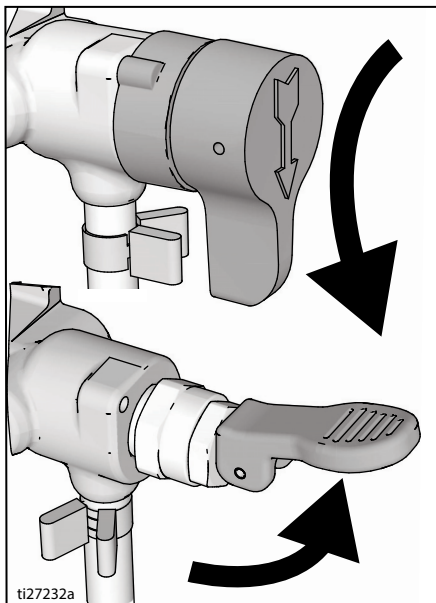
13. Mientras sigue disparando la pistola, muévala rápidamente para dirigir el chorro de pulverización hacia el balde de desecho. Siga disparando la pistola en el balde de desecho hasta que el líquido de lavado que sale por la pistola esté relativamente limpio.



14. Deje de disparar la pistola. Enganche el seguro del gatillo.



- Coloque la válvula de cebado/pulverización en la posición PRIME (CEBADO).



- Coloque el interruptor de encendido/apagado en la posición OFF (apagado).
- Limpe el filtro. Consulte **Limpeza del filtro de fluido InstaClean™**, página 28.
- Llene la unidad con fluido Pump Armor™. Consulte **Almacenamiento**, página 29.

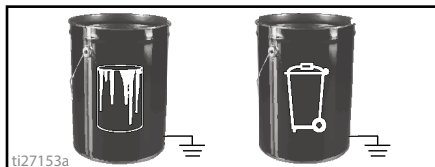
Lavado mecánico

(GX 21, solo materiales a base de agua)

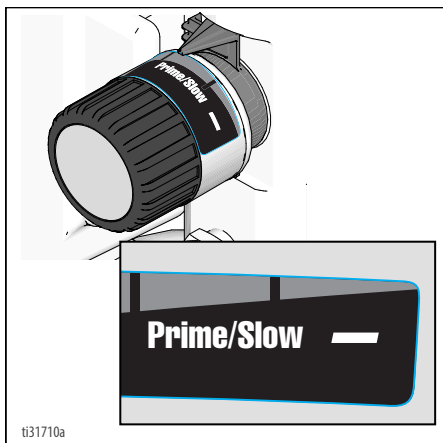
El lavado mecánico es el método de lavado más rápido. Solamente puede utilizarse después de pulverizar recubrimientos a base de agua.

- Efectúe el **Procedimiento de alivio de presión**, página 13.
- Desmunte el conjunto de boquilla de pulverización y protector de boquilla de la pistola y colóquelo en un balde de desecho.

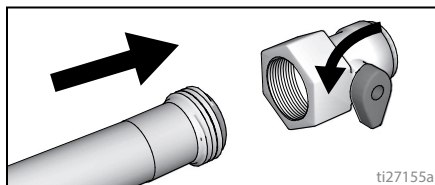
- Coloque los baldes de desecho y de pintura vacíos uno al lado del otro.



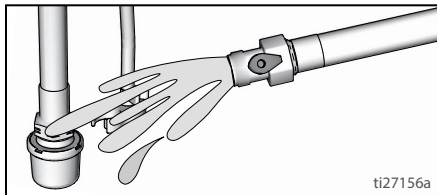
- Levante el tubo de aspiración y drene el tubo en el balde de pintura. Deje drenar la pintura en el balde.
- Coloque los tubos de aspiración y de drenaje en el balde de desecho.
- Gire la perilla de control de presión hasta el ajuste Cebado/Limpeza.



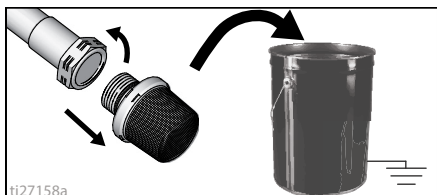
- Enrosque la válvula de acoplamiento de lavado mecánico en una manguera de jardín. Cierre la válvula.



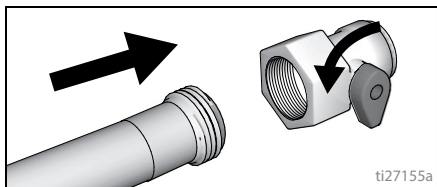
8. Abra el agua. Abra la válvula. Enjuague la pintura del tubo de aspiración, el tubo de drenaje y el colador de entrada; luego cierre la válvula.



9. Desenrosque el colador de entrada del tubo de aspiración. Coloque el enjuague del colador de entrada en un balde de desecho.

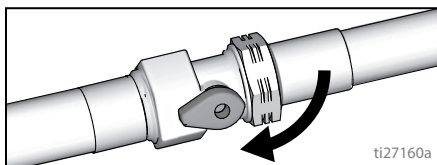


10. Conecte la manguera de jardín al tubo de aspiración con la válvula de acoplamiento de lavado mecánico. Deje el tubo de drenaje en un balde de desecho.



11. Coloque el interruptor de encendido/apagado en la posición **ON** (encendido).

12. Abra la válvula de acoplamiento de lavado mecánico.

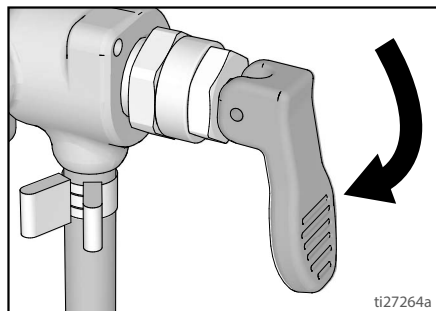
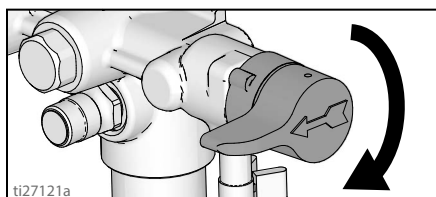


13. Haga circular agua por el pulverizador, hacia el balde de desecho, durante 20 segundos.

14. Coloque el interruptor de encendido/apagado en la posición **OFF** (apagado).

NOTA: El paso 15 es para el retorno de la pintura en la manguera al balde de pintura. Una manguera de 15 metros (50 pies) contiene aproximadamente 1 litro (1 cuarto de galón) de pintura.

15. Para recuperar la pintura en la manguera:
- Sostenga firmemente la pistola hacia el balde de pintura.
 - Dirija la pistola hacia un balde de pintura.
 - Quite el seguro del gatillo.
 - Apriete y mantenga apretado el gatillo.
 - Coloque la válvula de cebado/pulverización en la posición **SPRAY (PULVERIZACIÓN)**.



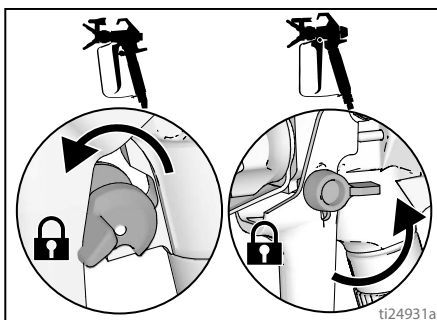
- f. Coloque el interruptor de encendido/apagado en la posición **ON** (encendido).

- g. Siga apretando el gatillo hasta que salga por la pistola la pintura diluida con el fluido de lavado.

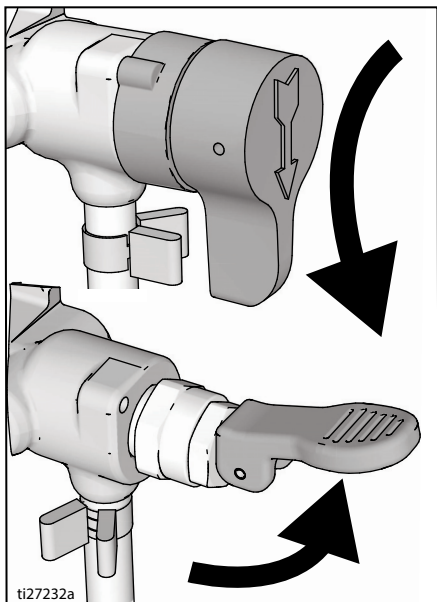
16. Mientras sigue disparando la pistola, muévela rápidamente para dirigir el chorro de pulverización hacia el balde de desecho. Siga disparando la pistola en el balde de desecho hasta que el líquido de lavado que sale por la pistola esté relativamente limpio.

17. Gire la perilla de control de presión hasta el ajuste Cebado/Limpieza.

18. Deje de disparar la pistola. Enganche el seguro del gatillo.



19. Coloque la válvula de cebado/pulverización en la posición PRIME (CEBADO).



20. Coloque el interruptor de encendido/apagado en la posición OFF (apagado).

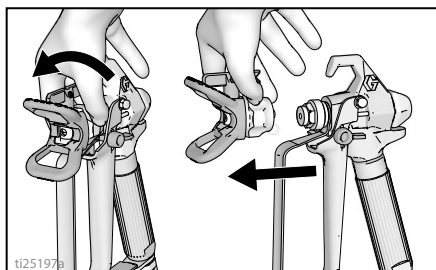
Lavado de la tolva

(Solo modelos con tolva)

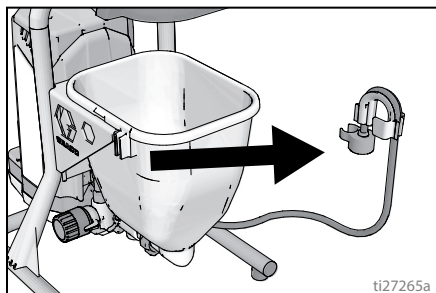
Consulte **Compatibilidad del fluido de limpieza**, página 30.

1. Efectúe el **Procedimiento de alivio de presión**, página 13.
2. Vierta el material restante fuera de la tolva.

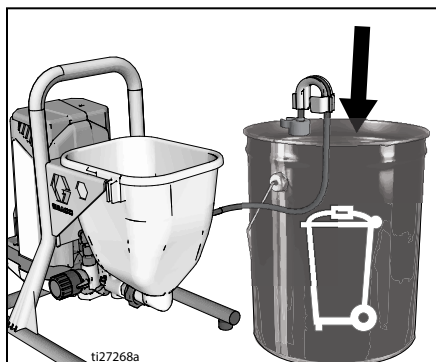
3. Quite el protector de boquilla y la boquilla de pulverización. Para obtener información adicional, consulte **Limpie la pistola**, página 28.



4. Retire el tubo de drenaje de la tolva de pintura, limpie el exceso de pintura en el exterior.

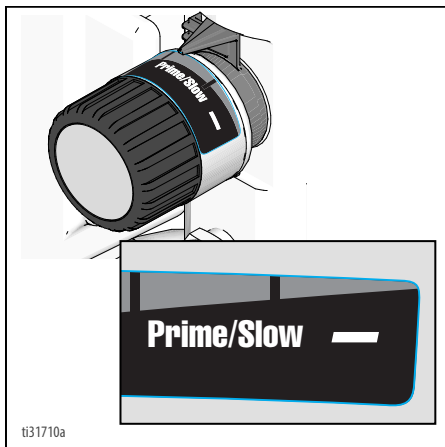


5. Coloque el tubo de drenaje en un balde de desecho.



6. Vierta el fluido de lavado en la tolva. Utilice agua para las pinturas a base de agua y alcohol mineral para las pinturas a base de aceite.

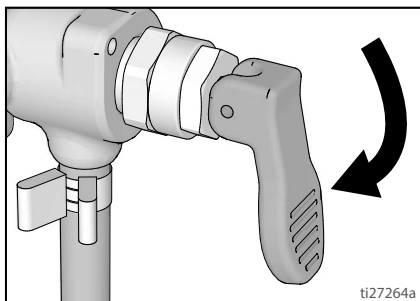
7. Gire la perilla de control de presión hasta el ajuste Cebado/Limpeza.



8. Coloque el interruptor de encendido/apagado en la posición **ON** (encendido).
 9. Lave hasta que haya vaciado aproximadamente 1/3 de fluido de lavado de la tolva.
 10. Coloque el interruptor de encendido/apagado en la posición **OFF** (apagado).

NOTA: El paso 11 es para el retorno de la pintura en la manguera al balde de pintura. Una manguera de 15 metros (50 pies) contiene aproximadamente 1 litro (1 cuarto de galón) de pintura.

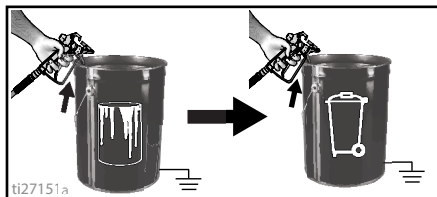
11. Para recuperar la pintura en la manguera:
- Dirija la pistola hacia un balde de pintura.
 - Quite el seguro del gatillo.
 - Apriete y mantenga apretado el gatillo.
 - Coloque la válvula de cebado/pulverización en la posición **SPRAY** (PULVERIZACIÓN).



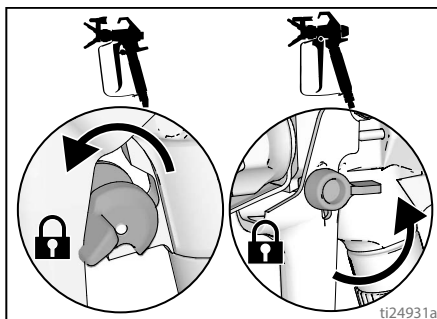
- e. Coloque el interruptor de encendido/apagado en la posición **ON** (encendido).

- f. Siga apretando el gatillo hasta que salga por la pistola la pintura diluida con el fluido de lavado.

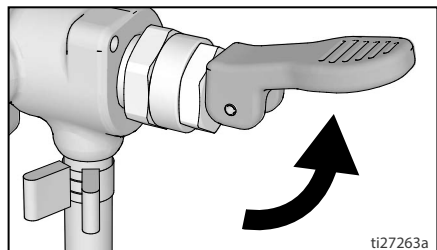
12. Mientras sigue disparando la pistola, muévala rápidamente para dirigir el chorro de pulverización hacia el balde de desecho. Siga disparando la pistola en el balde de desecho hasta que el líquido de lavado que sale por la pistola esté relativamente limpio.



13. Deje de disparar la pistola. Enganche el seguro del gatillo.



14. Coloque la válvula de cebado/pulverización en la posición **PRIME** (CEBADO).



15. Coloque el interruptor de encendido/apagado en la posición **OFF** (apagado).

16. En pulverizadores con filtro, consulte **Limpeza del filtro de fluido InstaClean™**, página 28.

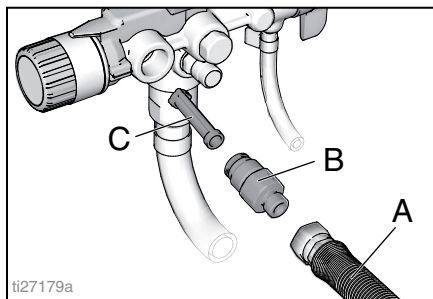
17. Llene la unidad con fluido de almacenamiento Pump Armor™. Consulte **Almacenamiento**, página 29.

Limpieza del filtro de fluido InstaClean™

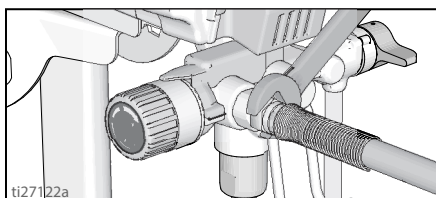
(Opcional)

El filtro de fluido InstaClean evita que entren partículas en la manguera de pintura. Desmóntelo y límpielo después de cada uso para garantizar su máximo rendimiento.

1. Efectúe el **Procedimiento de alivio de presión**, página 13.
2. Desconecte la manguera de pulverización sin aire (A) del pulverizador.
3. Desenrosque el racor de salida (B).
4. Desmonte el filtro de fluido InstaClean (C).

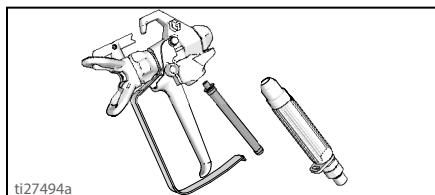


5. Inspeccione el filtro de fluido InstaClean (C) en busca de desechos. De ser necesario, limpie el filtro con agua o solvente de lavado y un cepillo suave.
 - a. Instale el extremo cerrado (cuadrado) del filtro de fluido InstaClean (C) en el pulverizador.
 - b. Enrosque el racor de salida (B) en el pulverizador.
6. Apriete el racor de salida y vuelva a conectar la manguera (A) al pulverizador. Utilice una llave para apretarla firmemente.

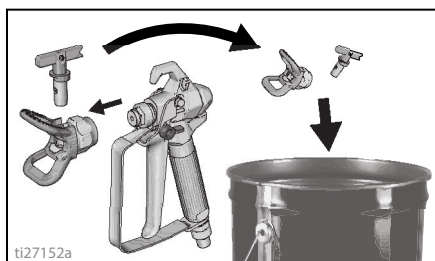


Limpie la pistola

1. Limpie el filtro de fluido de la pistola con agua o con fluido de lavado y un cepillo cada vez que lave el sistema. Reemplácelo cuando esté dañado.



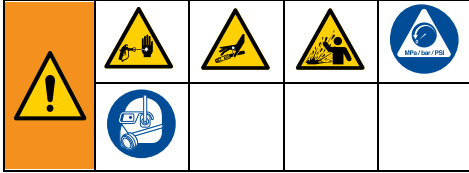
2. Extraiga el conjunto de boquilla de pulverización y protector de boquilla y límpielo con agua o fluido de lavado y un cepillo.



3. Limpie la pintura del exterior de la pistola utilizando un paño suave empapado en agua o fluido de lavado.

Almacenamiento

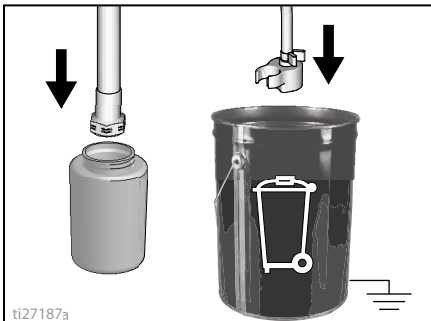
Con un almacenamiento adecuado, el pulverizador estará listo para usar la próxima vez que se necesite.



Después de limpiar, haga circular por el sistema el fluido de almacenamiento Pump Armor. El agua que queda en el pulverizador corroerá y dañará la bomba. Siga **Limpieza**, página 22, o **Lavado mecánico**, página 24.

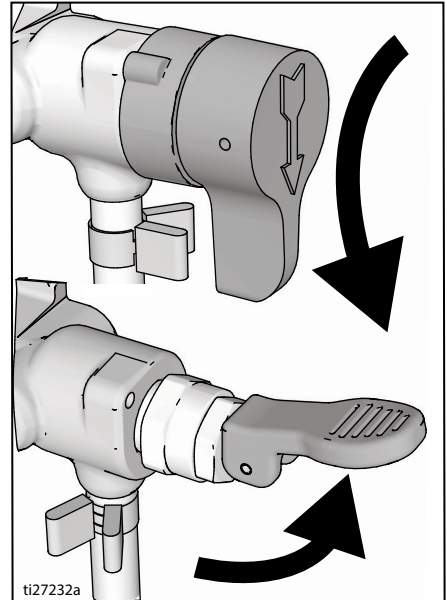
- Antes de guardar el pulverizador, asegúrese de que ha drenado toda el agua del pulverizador y de las mangueras.
- No permita que el agua se congele en el pulverizador o la manguera.
- No guarde un pulverizador que esté sometido a presión.
- Guarde el pulverizador en interiores.

1. Efectúe el **Procedimiento de alivio de presión**, página 13.
2. En modelos con soporte, coloque el tubo de aspiración en la botella de fluido Pump Armor y drene el tubo en el balde de desecho.

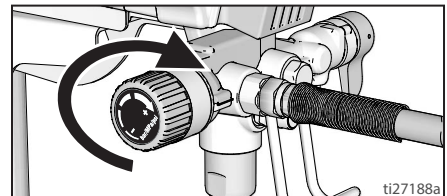


3. En modelos con tolva, vierta Pump Armor en la tolva y coloque el tubo de drenaje en el balde de desecho.

4. Coloque la válvula de cebado/pulverización en la posición PRIME (CEBADO).



5. Coloque el interruptor de encendido/apagado en la posición **ON** (encendido).
6. Gire la perilla de control de presión en sentido horario hasta que la bomba se ponga en marcha.



7. Cuando el fluido de almacenamiento sale del tubo de drenaje (5-10 segundos) gire el interruptor de encendido/apagado a la posición **OFF** (apagado).
8. Coloque la válvula de cebado/ pulverización en la posición **SPRAY** (PULVERIZACIÓN) para mantener el fluido de almacenamiento en el pulverizador durante el almacenamiento.
9. Sujete una bolsa de plástico alrededor del tubo de aspiración y el tubo de drenaje para recoger el goteo.

Referencia

Selección de la boquilla de pulverización

Selección del tamaño de la boquilla

Las boquillas de pulverización vienen en diferentes tamaños de orificio para pulverizar una gama de fluidos. Su pulverizador incluye una boquilla para usar en la mayoría de las aplicaciones de pulverización de pintura. Use la tabla de recubrimientos en la página 19 para determinar la gama de tamaños de orificio de boquilla recomendada para cada tipo de fluido.

Sugerencias:

- A medida que pulveriza, la boquilla se desgasta y se agranda. Si comienza con un tamaño de orificio de boquilla menor que el máximo, podrá pulverizar dentro de la capacidad de caudal nominal del pulverizador.
- Utilice boquillas con orificios de mayor tamaño con recubrimientos más espesos y orificios de menor tamaño con recubrimientos más diluidos.
- Las boquillas se desgastan con el uso y necesitan cambiarse periódicamente.
- El tamaño de la boquilla del orificio controla el caudal (la cantidad de pintura que sale de la pistola).

Ancho del abanico

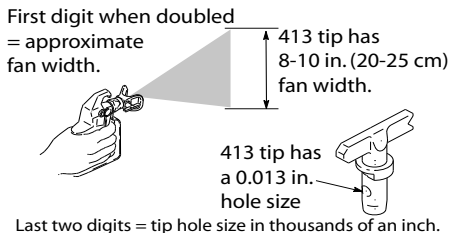
El ancho del abanico es el tamaño del patrón de pulverización, que determina el área cubierta por cada pasada.

Sugerencias:

- Seleccione el ancho del abanico más adecuado para la superficie que esté pulverizando.
- Los abanicos más anchos ofrecen mejor cobertura en superficies anchas y abiertas.
- Los abanicos más estrechos permiten mayor control en superficies pequeñas y confinadas.

Explicación sobre el número de boquilla

Los tres últimos dígitos del número de boquilla (por ejemplo: 221413) contienen información acerca del tamaño del orificio y el ancho del abanico sobre la superficie cuando la pistola se sostiene a 30,5 cm (12 pulg.) de la superficie pulverizada.



Compatibilidad del fluido de limpieza

Materiales a base de aceite o de agua

- Al pulverizar materiales **a base de agua**, lave el sistema con agua abundante.
- Al pulverizar materiales **a base de aceite**, lave minuciosamente el sistema con un disolvente mineral o con un fluido de lavado a base de aceite compatible.
- Para pulverizar materiales **a base de agua después de pulverizar materiales a base de aceite**, lave el sistema completamente con agua primero. El agua que sale del tubo de drenado debe ser transparente y estar libre de solvente **antes** de comenzar a pulverizar el material a base de agua.

- Para pulverizar materiales a **base de aceite después de pulverizar materiales a base de agua**, primero lave el sistema completamente con un solvente mineral o un disolvente de lavado a base de aceite compatible. El disolvente que sale del tubo de drenaje no debe contener agua. Al lavar con disolventes con fluidos compatibles de lavado a base de aceite, siempre observe las **Instrucciones para la conexión a tierra estática**, página 31.
- Para evitar que el fluido le salpique la piel o los ojos, apunte siempre la pistola hacia la pared interna del balde.

Instrucciones para la conexión a tierra estática



El equipo se debe conectar a tierra para reducir el riesgo de chispas estáticas y descargas eléctricas. Las chispas eléctricas o estáticas pueden provocar la ignición o la explosión de las emanaciones. Una conexión a tierra inapropiada puede causar descargas eléctricas. La conexión a tierra proporciona un cable de escape para la corriente eléctrica.

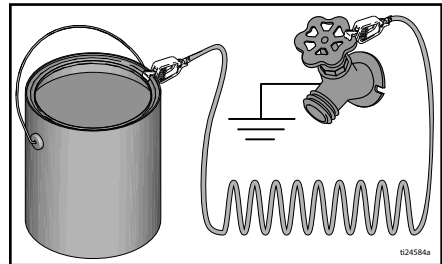
Siempre use un balde de metal para materiales a base de aceite que requieren lavado con fluidos a base de aceite compatibles cuando el pulverizador se lava o se alivia la presión.

Siga el código local. Use sólo baldes metálicos conductores, colocados sobre una superficie conectada a tierra, tal como el hormigón.

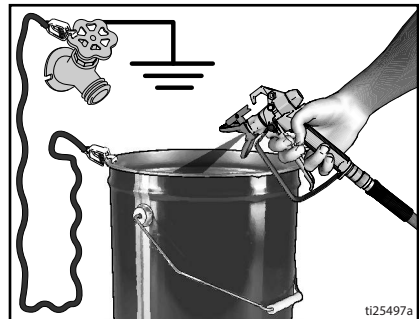
No coloque el balde sobre superficies no conductoras como papel o cartón, que interrumpen la continuidad de la conexión a tierra.



Siempre conecte a tierra un balde de metal: conecte un cable de conexión a tierra al balde. Conecte un extremo al balde y el otro a una conexión a tierra verdadera, tal como una tubería de agua.



Para mantener la continuidad de la conexión a tierra al lavar el pulverizador o al aliviar la presión, mantenga una pieza metálica de la pistola de pulverización firmemente contra el lado de un balde metálico conectado a tierra y después dispare la pistola.



Referencia rápida

Página 9	Nombre	Descripción
A	Válvula de cebado/pulverización	<ul style="list-style-type: none"> En la posición PRIME (CEBADO) se dirige el fluido al tubo de drenaje. En la posición SPRAY (PULVERIZACIÓN) se dirige el fluido presurizado a la manguera de pintura. Libera automáticamente la presión del sistema cuando se produce una sobrepresión.
B	Botón PushPrime	Acciona la bola de entrada cuando se presiona para aflojarla.
C	Perilla de control de presión	Aumenta (girar en sentido horario) y reduce (girar en sentido antihorario) la presión de fluido en la bomba, la manguera y la pistola de pulverización. Para seleccionar una función, alinee el símbolo de la perilla de control de presión con el indicador de ajuste, página 13.
D	Interruptor de encendido/apagado	Enciende y apaga el pulverizador.
E	Tubo de aspiración/tolva	Extrae líquido desde el balde de pintura hasta la bomba.
F	Tubo de drenaje	Drena el fluido del sistema durante el cebado y la descompresión.
G	Pistola de pulverización sin aire	Dispensa el fluido.
H	Boquilla de pulverización reversible	<ul style="list-style-type: none"> Atomiza el fluido que está pulverizando, da forma al chorro de pulverización y controla el flujo de fluido según el tamaño del orificio. La posición inversa desatasca las boquillas obstruidas sin necesidad de desmontarlas.
J	Protector de boquilla	Reduce el riesgo de que se produzcan lesiones debido a las inyecciones de fluido.
K	Bloqueo del gatillo de la pistola (página 12)	Impide que la pistola de pulverización se dispare accidentalmente.
L	Racor de entrada de fluido a la pistola	Conexión roscada para la manguera sin aire.
M	Filtro de fluido de la pistola	Filtra el fluido que entra en la pistola de pulverización para reducir las obstrucciones de la boquilla.
N	Bomba ProXChange	Bombea y presuriza el fluido y lo envía a la manguera de pintura.
P	Racor de salida de fluido de la bomba	Conexión roscada para la manguera sin aire.
Q	Manguera sin aire	Transporta fluido a alta presión desde la bomba hasta la pistola de pulverización.
R	Filtro de fluido InstaClean™	<ul style="list-style-type: none"> Filtra el fluido que sale de la bomba para reducir las obstrucciones de la boquilla y mejorar el acabado. Se limpia automáticamente durante la descompresión.
S	Soporte para colgar un balde	Para transportar bidones por el mango.
T	Colador de entrada	Impide que entren desechos en la bomba.
U	Cable de alimentación	Se enchufa a la fuente de alimentación.
V	Puerta Easy Access	La puerta Easy Access permite acceder rápidamente a la bomba. Abra la puerta de la bomba tirando de las pestañas y deslizando la puerta hacia afuera de la entrada de la bomba.
W	Copa del tubo de aspiración/drenaje	Sostiene las mangueras de aspiración y drenaje.
X	Herramienta de extracción de la bomba	Use el recorte en el marco para quitar/instalar la empaquetadura de la bomba.
Z	Herramienta de extracción de la válvula de entrada	El recorte en el marco proporciona las herramientas para extraer/instalar rápidamente la válvula de entrada sin herramientas adicionales.
	Accesorio de lavado mecánico	Conecta la manguera de jardín al tubo de aspiración para lavar mecánicamente los fluidos a base de agua.

Mantenimiento

El mantenimiento rutinario es importante para garantizar un correcto funcionamiento de su pulverizador.



Actividad	Intervalo
Inspeccione y limpie el filtro InstaClean, el colador de entrada de fluido y el filtro de la pistola.	A diario o cada vez que pulverice
Inspeccione las aberturas de la carcasa del motor en busca de obstrucciones.	A diario o cada vez que pulverice

AVISO

Proteja del agua las piezas de accionamiento internas de este pulverizador. Las aberturas en la carcasa permiten que el aire enfríe las piezas mecánicas y electrónicas del interior. Si entrase agua por estas aberturas, el pulverizador podría funcionar defectuosamente o sufrir daños permanentes.

Mangueras sin aire

Verifique la manguera en busca de daños cada vez que pulverice. No trate de reparar la manguera si la camisa o los racores están dañados. No utilice mangueras más cortas de 7,6 m (25 pies). Apriete utilizando dos llaves.

Boquillas de pulverización

- Siempre limpie las boquillas con un fluido de limpieza compatible y cepillo después de pulverizar.
- Es posible que sea necesario reemplazar las boquillas después de pulverizar 57 litros (15 galones) o podrían llegar a durar 227 litros (60 galones), dependiendo de la abrasividad de la pintura.

Reparación de la bomba

Cuando las empaquetaduras de la bomba se desgastan, la pintura comenzará a gotear fuera de la bomba.

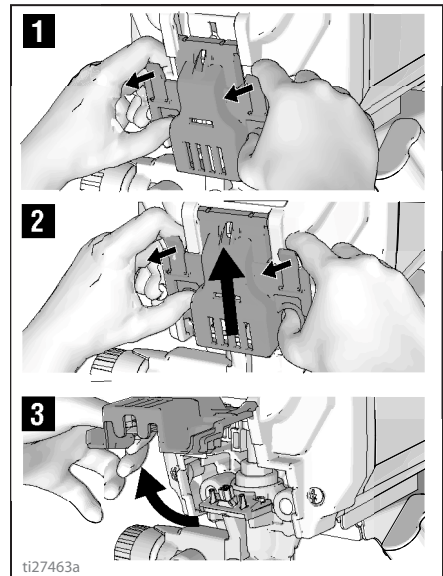
- Compre un kit de reparación de la bomba e instálelo de acuerdo con las instrucciones provistas en el kit, antes del próximo trabajo.
- Consulte **Ensamblaje de la bomba**, página 46 o consulte a un vendedor minorista, distribuidor o centro de servicio autorizados de Graco/MAGNUM.

Extracción de la bomba

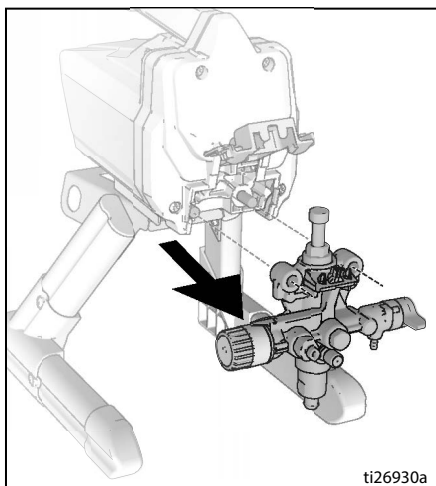
En pulverizadores FinishPro con una tolva, la tolva debe extraerse antes de poder extraer la bomba.

Siempre realice **Procedimiento de alivio de presión**, página 13 antes de comenzar las reparaciones de la bomba.

1. Tire de las pestañas en los lados de la bomba con la puerta Easy Access hacia usted mientras empuja toda la puerta alejándola del extremo de entrada de la bomba.
2. Ahora levante la puerta para girarla hacia afuera.

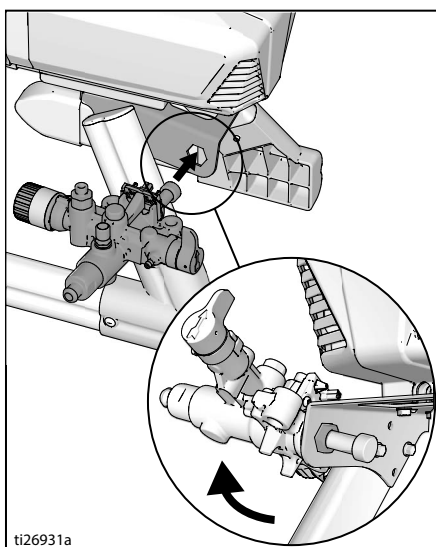


3. Deslice el conjunto de la bomba fuera de las clavijas de montaje.



Herramienta de extracción ProXChange

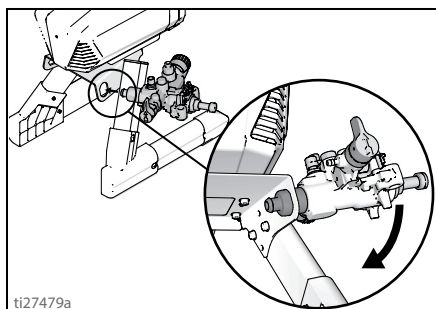
Se incluye una herramienta integrada en el marco para extraer el conjunto de empaquetadura ProXChange. Consulte el manual de reparación de la bomba para obtener instrucciones completas de reparación.



Extracción de la válvula de entrada

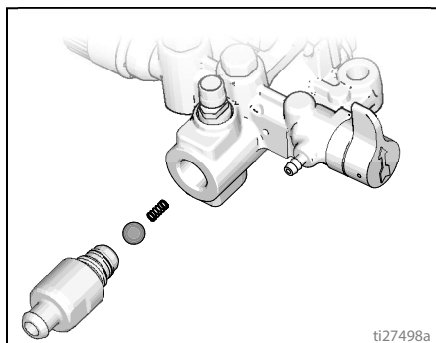
Se incluye una herramienta integrada en el marco para extraer el conjunto de la válvula de entrada de la bomba. Si sospecha que la válvula de entrada está obstruida o atascada, quite el conjunto de la válvula y limpie o reemplace.

1. Quite el tubo de aspiración o la tolva del pulverizador.
2. Inserte la entrada de la bomba en el marco y afloje la válvula de entrada. Extraiga la válvula de entrada.



NOTICE

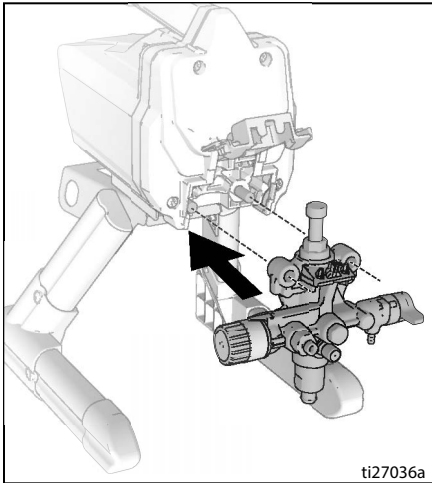
No afloje la bola y el resorte dentro del conjunto de la válvula de entrada. Pueden caer al extraer la válvula de entrada. La bomba no se cebará sin la bola y el resorte.



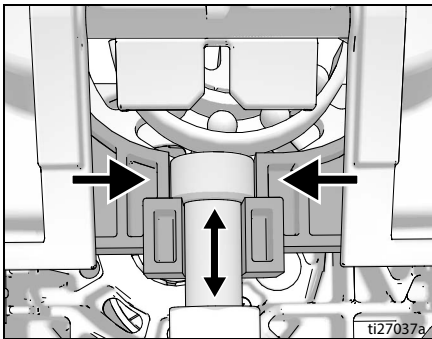
3. Limpie los desechos y la pintura seca de la cavidad y reemplace la bola y el resorte. Ajuste la válvula de entrada a la bomba usando la herramienta integrada en el marco.

Instalación de la bomba

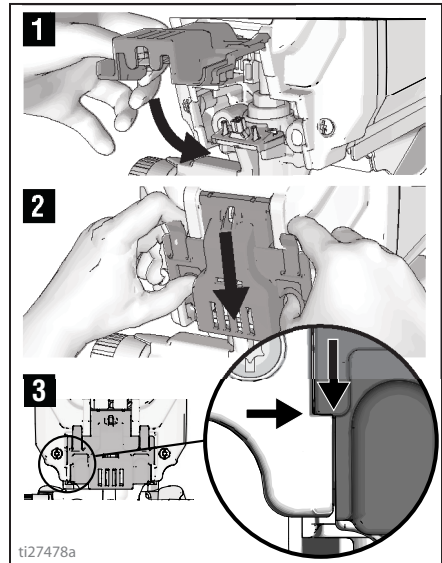
1. Deslice el conjunto de la bomba en las clavijas de montaje.



2. Mueva la varilla de desplazamiento de la bomba hacia arriba o abajo hasta que la tapa esté nivelada con la abertura en la horquilla.

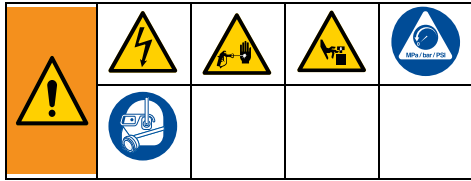


3. Cierre la puerta de la bomba con puerta Easy Access mientras presiona toda la puerta hacia el extremo de entrada de la bomba.



NOTA: La puerta debe cerrarse y bloquearse totalmente antes de accionar el pulverizador.

Resolución de problemas



1. Siga **Procedimiento de alivio de presión**, página 13, antes de revisar o reparar.
2. Las soluciones al comienzo de cada problema mencionado son las más comunes; comience por el principio y continúe avanzando por la lista para encontrar una solución.
3. Verifique todos los elementos de esta Tabla de resolución de problemas antes de llevar el pulverizador a un centro de servicio autorizado.



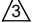
Problema	Causa	Solución
El motor no funciona: (verifique que el pulverizador esté enchufado, y el interruptor esté en encendido)	La puerta Easy Access no está completamente cerrada.	Verifique que la puerta Easy Access esté cerrada y bloqueada. Consulte la página 35.
	La perilla de control de presión está en presión cero.	Gire la perilla de control de presión en sentido horario para aumentar el ajuste de presión.
	El tomacorriente no suministra corriente.	Pruebe el tomacorriente con un dispositivo que sepa que funciona. Resetee el disyuntor del circuito o reemplace el fusible. Busque un tomacorriente que funcione. Resetee el disyuntor del circuito primario o reemplace el fusible.
	El cable de extensión está dañado.	Sustituya el cable de extensión. Consulte la página 5.
	El cable eléctrico del pulverizador está dañado.	Compruebe si hay aislamiento o cables rotos. Reemplace el cable eléctrico si está dañado.
	La bomba está atascada (Se ha endurecido pintura o se ha congelado agua en la bomba).	Coloque el interruptor de encendido/apagado en apagado y desenchufe el pulverizador del tomacorriente. Si estuviera congelado, NO trate de poner en marcha el pulverizador hasta que esté completamente descongelado o se pueden causar daños al motor, la tarjeta de control o el tren de accionamiento. Coloque el pulverizador en una zona cálida durante varias horas. Compruebe el movimiento libre de la bomba quitando la carcasa y el ventilador. Si no está congelada, busque pintura endurecida en la bomba. Si se ha endurecido pintura en la bomba. Consulte la página 33. Si el motor no gira con la bomba removida, consulte a un vendedor minorista, distribuidor o centro de servicio autorizados de Graco/Magnum.
El motor o el control están dañados.	Consulte a un vendedor minorista, distribuidor o centro de servicio autorizados de Graco/Magnum.	

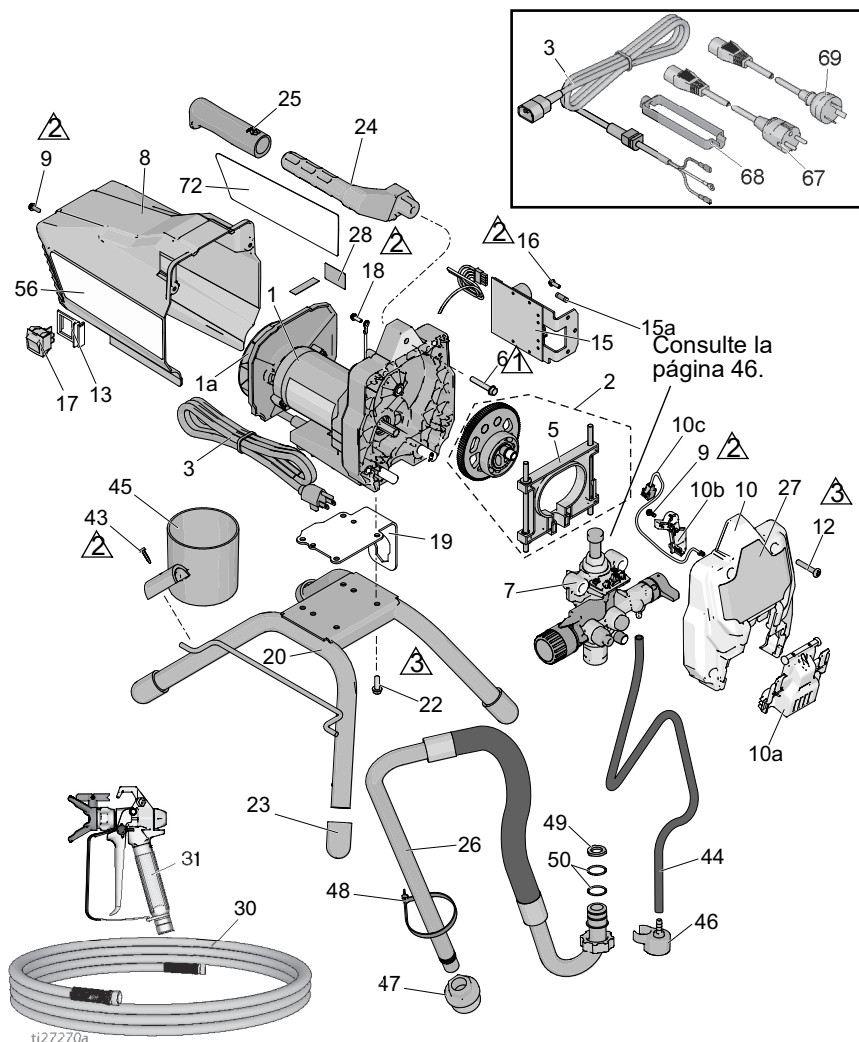
Problema	Causa	Solución
<p>El pulverizador funciona, pero la bomba no ceba o pierde cebado mientras se usa. (La bomba funciona pero no bombea pintura ni acumula presión.)</p>	<p>La bola de retención de la válvula de entrada está atascada.</p>	<p>Presione el botón PushPrime para desalojar la bola, permitiendo que la bomba se ceba correctamente. O lave mecánicamente el pulverizador; consulte la página 24.</p>
	<p>La válvula de cebado/pulverización está en posición SPRAY (PULVERIZACIÓN).</p>	<p>Gire la válvula de cebado/pulverización a la posición PRIME (CEBADO) hasta que salga pintura por el tubo de drenaje. La bomba ahora está cebada.</p>
	<p>La bomba no se ha cebado con fluido de lavado. (Los fluidos densos no se ceban si no se ceba inicialmente con fluido de lavado.)</p>	<p>Retire el tubo de aspiración de la pintura. Ceba la bomba con aceite o fluido de lavado a base de agua. Consulte la página 14.</p>
	<p>Desechos en la pintura.</p>	<p>Filtre la pintura. Consulte la página 12.</p>
	<p>Pintura espesa o "pegajosa".</p>	<p>Algunos fluidos pueden cebarse más rápido si el interruptor de encendido/apagado se coloca momentáneamente en apagado para que la bomba pueda reducir la velocidad o detenerse. Mueva el interruptor de encendido/apagado hacia la posición de encendido y apagado varias veces de ser necesario.</p>
	<p>El colador de entrada está obstruido o el tubo de aspiración no está sumergido en pintura.</p>	<p>Limpie los desechos del colador de entrada y asegúrese de que el tubo de aspiración está sumergido en la pintura.</p>
	<p>La bola de retención de la válvula de entrada o el asiento están sucios.</p>	<p>Extraiga el racor de entrada. Limpie o reemplace la bola y el asiento. Consulte la página 34.</p>
	<p>El tubo de aspiración tiene fugas.</p>	<p>Inspeccione la conexión del tubo de aspiración para detectar rajaduras o fugas de vacío.</p>
	<p>La bola de retención de la válvula de salida está atascada.</p>	<p>Desatornille la válvula de salida, quítela y limpie el conjunto.</p>
	<p>La válvula de cebado/pulverización está desgastada u obstruida con desechos.</p>	<p>Lleve el pulverizador a un centro de servicio autorizado de Graco/MAGNUM.</p>

Problema	Causa	Solución
La bomba está cebada, pero no puede lograr un buen patrón de pulverización.	La boquilla de pulverización puede estar parcialmente obstruida.	Limpie la obstrucción de la boquilla de pulverización. Consulte la página 21.
	La boquilla de pulverización reversible está en posición UNCLOG (DESOBSTRUIR).	Gire el mango en forma de flecha de la boquilla de pulverización hasta que esté dirigida hacia delante en la posición SPRAY (PULVERIZACIÓN). Consulte la página 21.
	Desechos en la pintura.	Filtre la pintura. Consulte la página 12.
	La presión está configurada en un ajuste demasiado bajo.	Alinee el indicador de ajuste de la perilla de control de presión en el ajuste deseado de pulverización. Consulte la página 19.
	El filtro de fluido InstaClean está obstruido.	Limpie o reemplace el filtro de fluido InstaClean. Consulte la página 28.
	El filtro de fluido de la pistola de pulverización está obstruido.	Limpie o reemplace el filtro de fluido de la pistola. Consulte la página 28.
	La boquilla de pulverización seleccionada es demasiado grande para la capacidad del pulverizador.	Sustituya la boquilla. Consulte la página 19.
	La boquilla de pulverización está excesivamente gastada, sobrepasando la capacidad del pulverizador.	Sustituya la boquilla. Consulte la página 19.
	Junta y sello de la boquilla de pulverización desgastados o faltantes.	Reemplace la junta y el sello. Consulte la página 18.
	El colador de entrada está obstruido o el tubo de aspiración no está sumergido en pintura.	Limpie los desechos del colador de entrada y asegúrese de que el tubo de aspiración está sumergido en la pintura.
	El cable de extensión es demasiado largo o no tiene la sección suficiente.	Sustituya el cable de extensión. Consulte la página 5.
	La válvula de la bomba de entrada o la válvula de la bomba de salida están desgastadas u obstruidas con desechos.	<p>Compruebe si la válvula de entrada o la válvula de salida están desgastadas o contaminadas.</p> <ul style="list-style-type: none"> - Cebe el pulverizador con pintura. - Dispare la pistola momentáneamente. - Cuando se suelta el gatillo, la bomba debería girar momentáneamente y pararse. - Si la bomba continúa funcionando, las válvulas de la bomba pueden estar desgastadas o contaminadas con desechos. - Limpie o sustituya las válvulas con los kits apropiados. Consulte la página 46.
	El material es demasiado espeso.	Diluya el material. Siga las recomendaciones del fabricante.
Manguera sin aire demasiado larga (si se ha añadido una sección adicional).	Quite la sección de la manguera sin aire.	
La pistola de pulverización dejó de pulverizar con el gatillo presionado.	La boquilla de pulverización está obstruida.	Limpie la obstrucción de la boquilla de pulverización. Consulte la página 21.
	El pulverizador perdió el cebado.	Consulte la sección de resolución de problemas "El pulverizador funciona, pero la bomba no se ceba o pierde cebado mientras se utiliza" en la página 37.

Problema	Causa	Solución
Cuando se pulveriza la pintura, aparecen surcos en la pared.	El material es demasiado espeso.	Mueva la pistola más rápidamente.
		Elija una boquilla de pulverización con un orificio más pequeño.
		Elija una boquilla de pulverización con el abanico más ancho.
		Asegúrese de que la pistola esté suficientemente lejos de la superficie.
La cobertura es inadecuada cuando se pulveriza pintura.	El material está demasiado diluido.	Mueva la pistola más lentamente.
		Elija una boquilla de pulverización con un orificio más grande.
		Elija una boquilla de pulverización con abanico más estrecho.
		Asegúrese de que la pistola está suficientemente cerca de la superficie.
El patrón del abanico varía significativamente mientras pulveriza.	El conmutador de control de presión está desgastado, lo que causa una variación de presión excesiva.	Lleve el pulverizador a un centro de servicio autorizado de Graco/MAGNUM.
No se puede disparar la pistola de pulverización.	El bloqueo del gatillo de la pistola de pulverización está colocado.	Gire el bloqueo del gatillo para desactivarlo. Consulte la página 12.
Sale pintura por el control de presión.	El control de presión está desgastado.	Lleve el pulverizador a un centro de servicio autorizado de Graco/MAGNUM.
Sale pintura por el tubo de drenaje.	El pulverizador está sobrepresurizado.	Lleve el pulverizador a un centro de servicio autorizado de Graco/MAGNUM.
La bomba tiene fugas de pintura.	Las empaquetaduras de la bomba están desgastadas.	Reemplace las empaquetaduras de la bomba con un nuevo módulo ProXChange. Consulte la página 33.
El motor está caliente y funciona intermitentemente. El motor se apaga automáticamente debido al exceso de calor. Se pueden producir daños si la causa no se corrige.	Los orificios de ventilación del recinto están obstruidos o el pulverizador está cubierto.	Mantenga los orificios de ventilación sin obstrucciones ni exceso de pulverización y mantenga el pulverizador descubierto.
	El cable de extensión es demasiado largo o no tiene la sección suficiente.	Sustituya el cable de extensión. Consulte la página 5.
	El generador eléctrico que no se reguló durante el uso tiene un voltaje excesivo.	Utilice un generador eléctrico con un regulador de voltaje adecuado.
	Es necesario sustituir el motor.	Lleve el pulverizador a un vendedor minorista, distribuidor o centro de servicio autorizados de Graco/Magnum.

Pulverizadores con soporte 17H211, 17H214

Ref.	Par de apriete
 1	16 - 18 N•m (140-160 pulg.-lb)
 2	3,5 - 4,0 N•m (30-35 pulg.-lb)
 3	12 - 14 N•m (110-120 pulg.-lb)



ti27270a



Lista de piezas de pulverizadores con soporte 17H211, 17H214

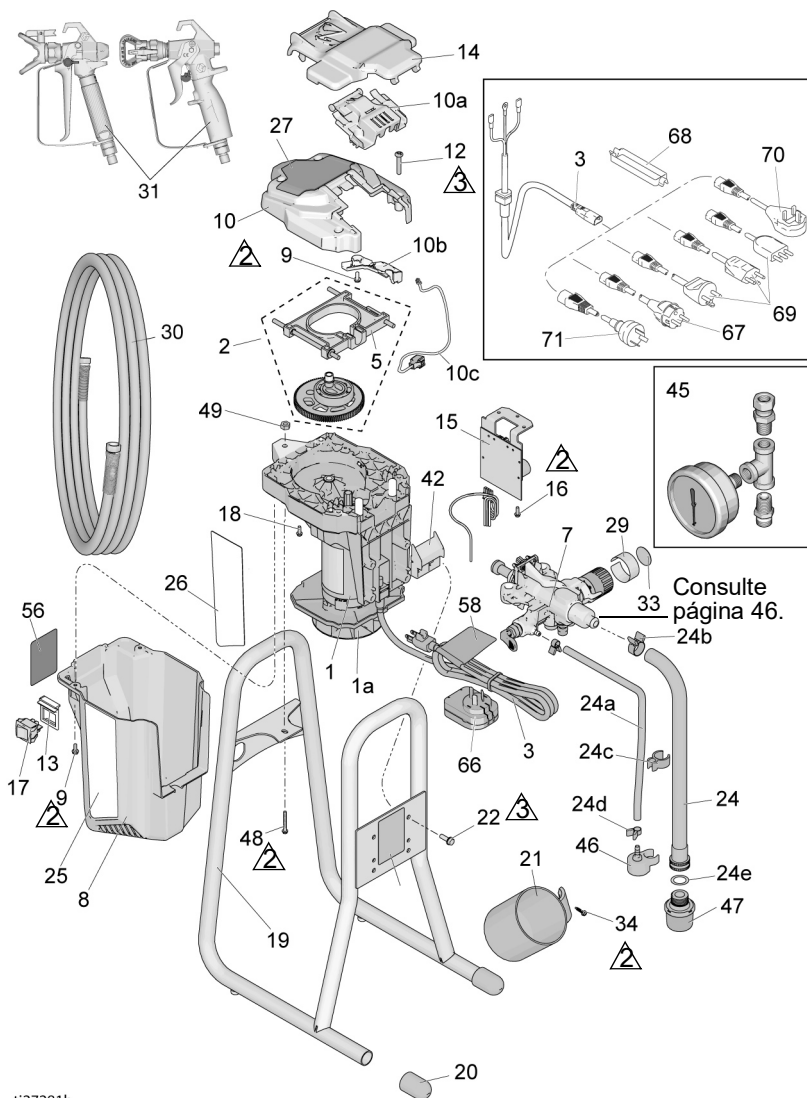
Ref. Pieza	Descripción	Cant.	Ref. Pieza	Descripción	Cant.
1*	KIT, motor <i>incluye 1a, 22</i>		20	15E823 BASTIDOR, montaje en soporte	1
	17F756 Modelo 17H211 de 120 V	1	22	260212 TORNILLO, cab. ríg., rosca moldeada	4
	17F758 Modelo 17H214 de 230 V	1	23	15G857 CABEZAL, pata	4
1a	KIT, ventilador		24	276864 MANGO, pulverizador	1
	287770 Modelo 17H211 de 120 V	1	25	116139 EMPUÑADURA, mango	1
	16X980 Modelo 17H214 de 230 V	1	26	17J883 TUBO, aspiración, conjunto <i>incluye 44, 46 47, 48, 49, 50</i>	1
2	17J863 KIT, engranaje y horquilla <i>incluye 5</i>	1	27	17J025 ETIQUETA, frontal	1
3	CABLE, alimentación		30	MANGUERA, acoplada, 1/4 pulg. x 15 m (50 pies)	1
	17J173 Modelo 17H211 de 120 V	1		240794 Modelo 17H211	1
	17L301 Modelo 17H214 de 230 V	1		247340 Modelo 17H214	1
5	17J864 KIT, horquilla	1	31	PISTOLA, pulverización, SG3	1
6	117493 TORNILLO, de máquina, cab. ríg.	1		288430 Modelo 17H211	1
7	17J875 BOMBA, desplazamiento	1		17J910 Modelo 17H214	1
8	17J865 ESCUDO, motor <i>incluye 9, 56</i>	1	43	122667 TORNILLO, perforación, CAB. RÍG.	1
9	118444 TORNILLO, maquinado, cab. ríg. 10-24 x 0,5 pulg.	3	44	17J884 TUBO, drenaje <i>incluye 46, 48</i>	1
10	17J866 KIT, cubierta, frente <i>incluye 9, 10a, 10b, 10c, 12</i>	1	45	15G838 COPA, aspiración/drenaje	1
10a	17F233 CUBIERTA, bomba, bloqueo	1	46	244035 DEFLECTOR, dentado	1
10b	17F262 CUBIERTA, cable	1	47	276897 COLADOR, 7/8-14	1
10c	128551 CABLE, PC, puente	1	48	404989 CORREA, sujeción	1
12	115478 TORNILLO, maq., Torx, cabeza plana	4	49	115099 ARANDELA, manguera	1
13	15X737 INTERRUPTOR, soporte	1	50	117559 Junta tórica	2
15	KIT, control <i>incluye 15a, 16</i>		56	ETIQUETA, advertencia	
	17J867 Modelo 17H211 de 120 V	1	▲		
	17J885 Modelo 17H214 de 230 V	1		17J027 Modelo 17H211	1
15a	119276 FUSIBLE, 12,5 A de desconexión lenta, 110 V/120 V	1		17K017 Modelo 17H214	1
	129882 FUSIBLE, 6,3 A de desconexión lenta, 230 V	1	57	TARJETA, alerta médica (no se muestra)	
16	117501 TORNILLO, plastite	1	▲	222385 EN, ES, FR	1
17	118899 INTERRUPTOR, basculante	1		17A134 EN, ZH, KO	1
18	115498 TORNILLO, máquina, ranura, cab. hex.	1	67	242001 CONJUNTO DE CABLES, UE Modelo 17H218, 17H221	1
19	17G329 PLACA, motor, montaje	1	68	195551 RETENEDOR, enchufe Modelo 17H214	1
			69	242005 CONJUNTO DE CABLES, AU Modelo 17H214	1
			72	17J026 ETIQUETA, lateral, GX 19	1

* Orden de pedido 17U193 para las escobillas del motor.

▲ Pueden solicitarse etiquetas, placas y tarjetas de advertencia y peligro de repuesto sin cargo.

Pulverizadores con soporte DI 24Y680, 17G183, 17H218, 17H219, 17H221

Ref.	Par de apriete
	3,5 - 4,0 N•m (30-35 pulg.-lb)
	12 - 14 N•m (110-120 pulg.-lb)



la




Lista de piezas de pulverizadores con soporte DI 24Y680, 17G183, 17H218, 17H219, 17H221

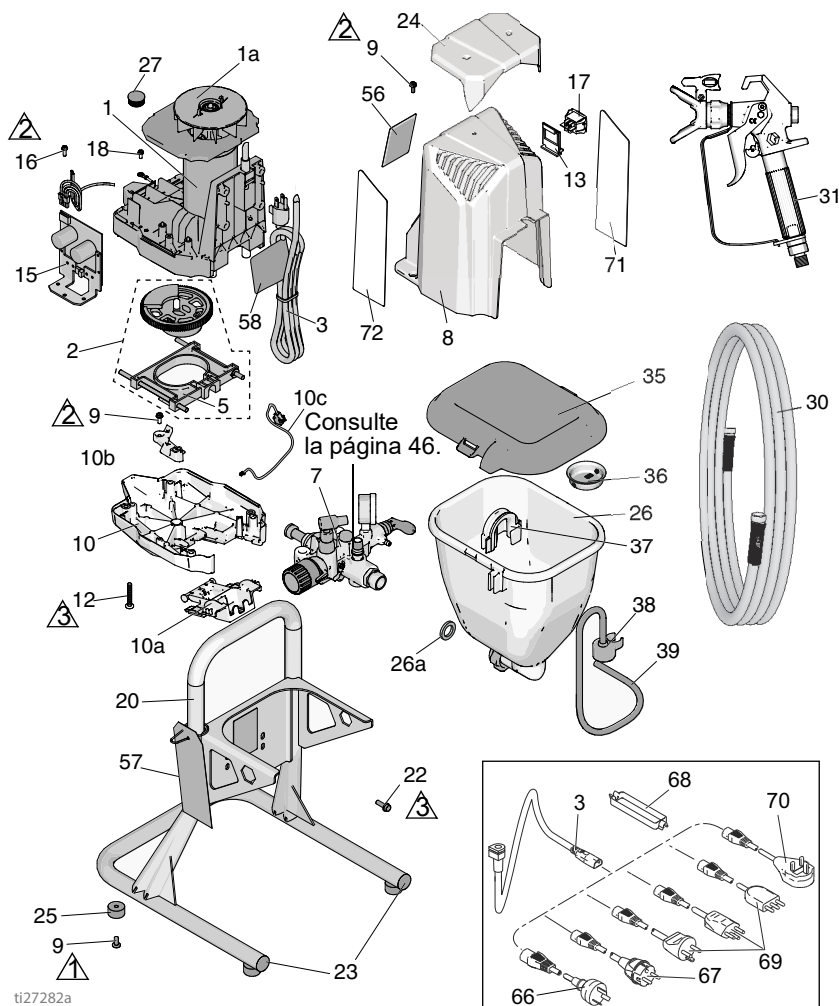
Ref. Pieza	Descripción	Cant.	Ref. Pieza	Descripción	Cant.
1*	KIT, motor <i>incluye 1a, 22</i>		24	17D161 TUBO, aspiración, conjunto <i>incluye 24a-24e, 46, 47</i>	1
17K684	120 V, Modelo 24Y680 (Serie A)	1	24a	195108 TUBO, drenaje	1
17F757	120 V, Modelo 24Y680 (Serie B)	1	24b	116295 ABRAZADERA, tubo	1
17L083	230 V, Modelos 17G183, 17H218, 17H219, 17H221 (Serie A)	1	24c	195400 CLIP, tubo	1
17F758	230 V, Modelos 17G183, 17H218, 17H219, 17H221 (Serie B)	1	24d	115489 ABRAZADERA, tubo de drenaje	2
1a	16X980 KIT, ventilador	1	24e	115099 ARANDELA, manguera	1
2	17J869 KIT, engranaje y horquilla <i>incluye 5</i>	1	25	17J029 ETIQUETA, derecha	1
3	CABLE, alimentación		26	17J030 ETIQUETA, izquierda	1
17J173	120 V, Modelo 24Y680	1	27	17J028 ETIQUETA, frontal	1
17J175	230 V, Modelo 17G183	1	30	247340 MANGUERA, acoplada, 1/4 pulg. x 15 m (50 pies)	1
17J405	230 V, Modelo 17H219, 17H221	1	31	17J910 Pistola, pulverización	1
17L301	230 V, Modelo 17H218	1		Modelos 24Y680, 17G183, 17H218, 17H221	1
5	17J864 KIT, horquilla	1	288427	Modelo 17H219	1
7	17J908 BOMBA, desplazamiento	1	34	122667 TORNILLO, perforación, CAB. RIG.	1
8	ESCUDO, motor <i>incluye 9, 56</i>		41	17J444 DESECHOS, transporte	1
17K688	Modelo 24Y680, 17H219, 17H221 (Serie A)	1	42	17J277 BANDEJA, goteo	1
17J865	Modelo 24Y680, 17H219, 17H221 (Serie B)	1	45	245856 KIT, medidor, presión Modelos 17G183, 17H218	1
17L101	Modelos 17G183, 17H218 (Serie A)	1	46	244035 DEFLECTOR, dentado	1
17J887	Modelos 17G183, 17H218 (Serie B)	1	47	288716 COLADOR	1
9	118444 TORNILLO, maquinado, cab. ríg. 10-24 x 0,5 pulg.	3	48	120736 TORNILLO, hex., embridado	1
10	17J866 KIT, cubierta, frente <i>incluye 9, 10a, 10b, 10c, 12</i>	1	49	102040 TUERCA, bloqueo, hex.	1
10a	17F233 CUBIERTA, bomba, bloqueo	1	56▲	ETIQUETA, advertencia	
10b	17F262 CUBIERTA, cable	1	17K018	Modelos 24Y680, 17H221	1
10c	128551 CABLE, PC, puente	1	16G596	Modelos 17G183, 17H218	1
12	115478 TORNILLO, maq., Torx, cabeza plana	4	17K016	Modelo 17H219	1
13	15X737 INTERRUPTOR, soporte	1	57▲	TARJETA, alerta médica (no se muestra)	
14	17J618 ESCUDO, pintura	1	222385	EN, ES, FR	1
15	KIT, control <i>incluye 15a, 16</i>		17A134	EN, ZH, KO	1
17J867	120 V, Modelo 24Y680	1	58▲	ETIQUETA, advertencia, cable	
17J885	230 V, Modelos 17G183, 17H218, 17H219, 17H221	1	17K020	Modelos 24Y680, 17H221	1
15a	119276 FUSIBLE, 12,5 A de desconexión lenta, 110 V/120 V	1	15H087	Modelo 17H219	1
129882	FUSIBLE, 6,3 A de desconexión lenta, 230 V	1	67	242001 CONJUNTO DE CABLES, UE Modelo 17H218, 17H221, 17H219	1
16	117501 TORNILLO, plástite	1	68	195551 RETENEDOR, enchufe Modelo 17H218, 17H221, 17H219	1
17	118899 INTERRUPTOR, basculante	1	69	287121 CONJUNTO DE CABLES, Italia/Dinamarca/Suecia Modelo 17H218	1
18	115498 TORNILLO, máquina, ranura, cab. hex.	1	70	17J242 CONJUNTO DE CABLES, Reino Unido Modelo 17H218	1
19	17F940 BASTIDOR, inmersión directa	1	71	242005 CONJUNTO DE CABLES, AU 17H221, 17H219	1
20	15G857 CABEZAL, pata	2			
21	15G838 COPA, aspiración/drenaje	1			
22	128795 TORNILLO, cab. ríg., rosca moldeada	4			

* Orden de pedido 17U193 para las escobillas del motor.

▲ Pueden solicitarse etiquetas, placas y tarjetas de advertencia y peligro de repuesto sin cargo.

Pulverizadores con tolva 17F924, 17G184, 17H222, 17H223

Ref.	Par de apriete
	1,5 - 2 N•m (15-20 pulg.-lb)
	3,5 - 4,0 N•m (30-35 pulg.-lb)
	12 - 14 N•m (110-120 pulg.-lb)



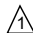




Lista de piezas de pulverizadores con tolva 17F924, 17G184, 17H222, 17H223

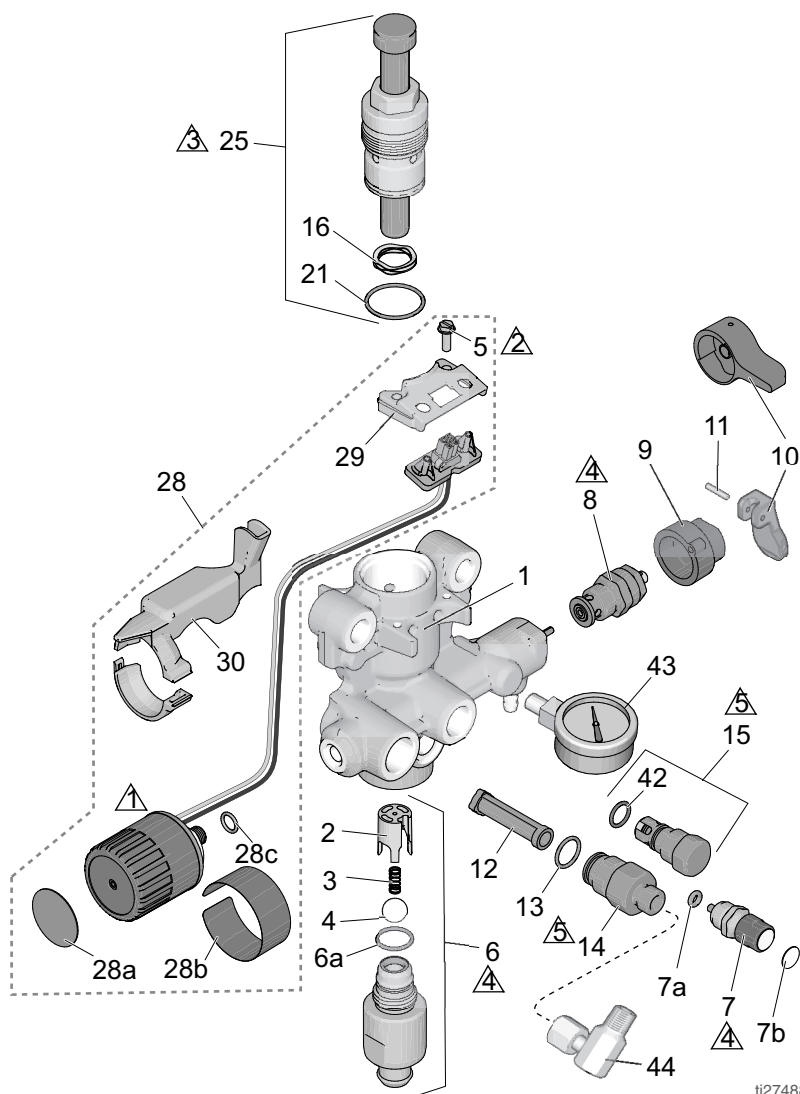
Ref.	Pieza	Descripción	Cant.	Ref.	Pieza	Descripción	Cant.
1*		KIT, motor <i>incluye 1a, 22</i>		27	17J819	TAPÓN	1
	17F757	120 V, Modelo 17F924	1	30	214698	MANGUERA, acoplada,	1
	17F758	230 V, Modelos 17G184,	1			3/16 pulg. x 7,5 m (25 pies)	
		17H222, 17H223		31	17J261	PISTOLA, pulverización,	1
1a	16X980	KIT, ventilador	1			FTX	
2	17J863	KIT, engranaje y horquilla	1	35	17H417	TAPA, tolva	1
		<i>incluye 5</i>		36	112133	TAMIZ, tolva	1
3		CABLE, alimentación		37	17H419	GANCHO, manguera de	1
	17J173	Modelo 17F924	1			drenaje	
	17J175	Modelo 17G184	1	38	244035	DEFLECTOR, dentado	1
	17L301	Modelo 17H222, 17H223	1	39	17K336	TUBO, drenaje <i>incluye 37,</i>	1
5	17J864	KIT, horquilla	1			38	
7	17J909	BOMBA, desplazamiento	1	56▲		ETIQUETA, advertencia	
8	17J887	ESCUUDO, motor <i>incluye 9,</i>	1		17J912	Modelo 17F924	1
		<i>56</i>			16G596	Modelos 17G184, 17H222	1
9	118444	TORNILLO, maquinado,	7		17K016	Modelo 17H223	1
		cab. ríg. 10-24 x 0,5 pulg.		57▲		TARJETA, alerta médica	
10	17J866	KIT, cubierta, frente <i>incluye</i>	1			(no se muestra)	
		<i>9, 10a, 10b, 10c, 12</i>			222385	EN, ES, FR	1
10a	17F233	CUBIERTA, bomba,	1		17A134	EN, ZH, KO	1
		bloqueo		58▲		ETIQUETA, advertencia,	
10b	17F262	CUBIERTA, cable	1			cable	
10c	128551	CABLE, PC, puente	1		15H085	Modelo 17F924	1
12	115478	TORNILLO, maq., Torx,	4		15H087	Modelo 17H223	1
		cabeza plana		66	242005	CONJUNTO DE CABLES,	1
13	15X737	INTERRUPTOR, soporte	1			AU 17H223	
15		KIT, control <i>incluye 15a, 16</i>		67	242001	CONJUNTO DE CABLES,	1
	17J867	120 V, Modelo 17F924	1			UE Modelo 17H222,	
	17J885	230 V, Modelos 17G184,	1			17H223	
		17H222, 17H223		68	195551	RETENEDOR, enchufe	1
15a	119276	FUSIBLE, 12,5 A de	1			Modelo 17H222, 17H223	
		desconexión lenta,		69	287121	CONJUNTO DE CABLES,	1
		110 V/120 V				Italia/	
	129882	FUSIBLE, 6,3 A de	1			Dinamarca/Suecia Modelo	
		desconexión lenta,				17H222	
		230 V		70	17J242	CONJUNTO DE CABLES,	1
16	117501	TORNILLO, plastite	1			Reino Unido Modelo	
17	118899	INTERRUPTOR,	1			17H222	
		basculante		71		ETIQUETA, lado izquierdo	
18	115498	TORNILLO, máquina,	1		17F947	Modelos 17F924, 17H223	1
		ranura, cab. hex.			17J041	Modelos 17G184, 17H222	1
20	17H426	BASTIDOR, tolva	1	72		ETIQUETA, lado derecho	
22	128795	TORNILLO, cab. ríg.,	4		17F946	Modelos 17F924, 17H223	1
		rosca moldeada			17J039	Modelos 17G184, 17H222	1
23	120151	RETENEDOR, tapón	2				
		ciego					
24	17H593	CUBIERTA, carcasa	1				
25	17K640	AMORTIGUADOR, pies	4				
26	17J244	CONJUNTO, tolva <i>incluye</i>	1				
		<i>26a, 35</i>					
26a	115099	ARANDELA, manguera	1				

* Orden de pedido 17U193 para las escobillas del motor.

▲ Pueden solicitarse etiquetas, placas y tarjetas de advertencia y peligro de repuesto sin cargo.

Ensamblaje de la bomba

Ref.	Par de apriete	Ref.	Par de apriete
	16 - 18 N•m (140-160 pulg.-lb)		25 - 28 N•m (220-250 pulg.-lb)
	30 - 37 N•m (270-330 pulg.-lb)		36 - 43 N•m (320-380 pulg.-lb)
	40 - 48 N•m (30-35 pies-lb)		



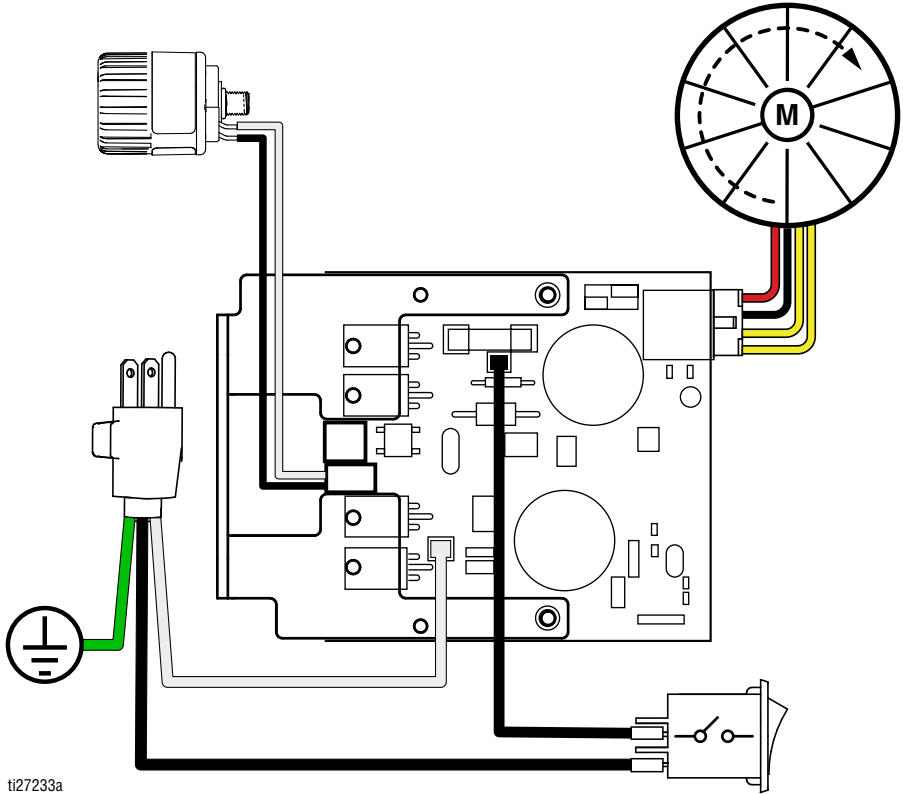
ti27488a

Lista de piezas de la bomba

Ref.	Pieza	Descripción	Cant.	Ref.	Pieza	Descripción	Cant.
1	17G447	ALOJAMIENTO, bomba Modelos 17F924, 17G184, 17H222, 17H223	1 1	12	288747	KIT, filtro (no instalado en todos los modelos.)	1
2	17D364	GUÍA, bola	1	13	120776	EMPAQUETADURA, junta tórica	1
3	128336	MUELLE, compresión	1	14	24Y327	KIT, reparación, salida <i>incluye 12, 13</i>	1
4	105445	BOLA, 0,5 pulg.	1	15	17J880	KIT, reparación válvula de salida <i>incluye 42</i>	1
5	117501	TORNILLO, máquina, ranura, cab. ríg.	2	16	128323	MUELLE, válvula	1
6		KIT, alojamiento de entrada <i>incluye 2, 3, 4, 6a</i>		21	16D531	EMPAQUETADURA, junta tórica	1
	17J876	Modelos 24Y680, 17G183, 17H218, 17H219, 17H221	1	25	24Y472	KIT, reparación, bomba de pistón <i>incluye 16, 21</i>	1
	17J877	Modelos 17H211, 17H214	1	28		KIT, control de presión <i>incluye 5, 28a, 28b, 28c, 29, 30</i>	1
	17J924	Modelos 17F924, 17G184, 17H222, 17H223	1	17J881		Modelos 17H211, 17H214	1
6a	124582	EMPAQUETADURA, junta tórica	1	17J927		Modelos 24Y680, 17F924, 17G183, 17G184, 17H218, 17H219, 17H221, 17H222, 17H223	1
7	17J878	KIT, PushPrime <i>incluye 7a, 7b</i>	1	28a	15A464	ETIQUETA, control	1
7a	16P303	EMPAQUETADURA, junta tórica	1	28b	17P739	ETIQUETA, control	1
7b	17K420	ETIQUETA, PushPrime	1	28c	106555	Junta tórica	1
8		KIT, válvula, drenaje, <i>incluye 9, 10, 11</i>		29	17F227	SOPORTE, conector eléctrico	1
	235014	Modelos 17H211, 17H214	1	30		KIT, escudo, cable	1
	17J925	Modelos 24Y680, 17F924, 17G183, 17G184, 17H218, 17H219, 17H221, 17H222, 17H223	1	17F229		Modelos 17H211, 17H214	1
9		BASE, válvula		17J882		Modelos 24Y680, 17F924, 17G183, 17G184, 17H218, 17H219, 17H221, 17H222, 17H223	1
	224807	Modelos 17H211, 17H214	1	42	122486	EMPAQUETADURA, junta tórica	1
10		MANGO, válvula, drenaje		43	16X147	INDICADOR, presión	1
	187625	Modelos 17H211, 17H214	1			Modelos 17F924, 17G184, 17H222, 17H223	1
	17Y185	Modelos 24Y680, 17F924, 17G183, 17G184, 17H218, 17H219, 17H221, 17H222, 17H223 <i>incluye 11</i>	1	44	155541	RACOR, oscilante	1
11	111600	CLAVIJA, ranurada Modelos 17H211, 17H214	1			Modelos 17F924, 17G184, 17H222, 17H223	1

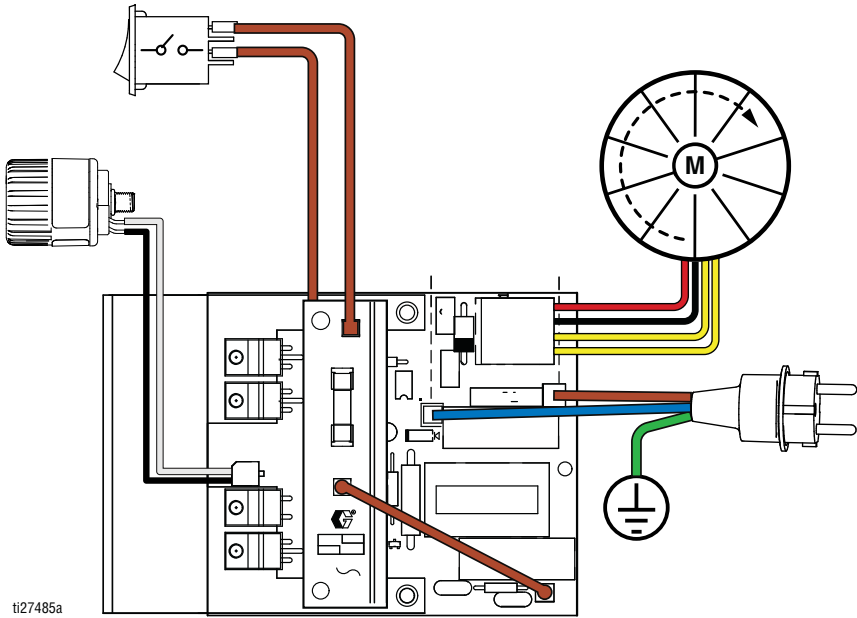
Diagramas de cableado

110/120 V



ti27233a

230 V



Especificaciones técnicas

GX 19, GX 21, FinishPro GX 19

GX 19, GX 21, FinishPro GX 19		
	EE. UU.	Sistema métrico
Pulverizador		
Presión máxima de trabajo del fluido	3000 psi	207 bar, 20,7 MPa
Suministro máximo		
GX 19/FinishPro GX 19	0,38 gpm	1,4 lpm
GX 21	0,47 gpm	1,8 lpm
Tamaño máximo de la boquilla		
GX 19/FinishPro GX 19	0,019 pulg.	0,048 mm
GX 21	0,021 pulg.	0,053 mm
Salida de fluido npsm	1/4 pulg.	1/4 pulg.
Generador mínimo	3500 W	
Requisitos de alimentación		
GX 19	110-120 V, 8 A / 220-240 V, 5 A	
GX 21	110-120 V, 12 A / 220-240 V, 10 A	
Dimensiones		
Altura		
Con soporte	18,4 pulg.	46,7 cm
Soporte DI	22 pulg.	55,9 cm
Tolva	19,6 pulg.	49,8 cm
Longitud		
Con soporte	16,7 pulg.	47,5 cm
Soporte DI	18,4 pulg.	46,7 cm
Tolva	20,2 pulg.	51,3 cm
Ancho		
Con soporte	13,5 pulg.	34,3 cm
Soporte DI	12 pulg.	30,5 cm
Tolva	13,5 pulg.	34,3 cm
Peso		
Con soporte	25 lb	11,3 kg
Soporte DI	29 lb	13,2 kg
Tolva	28 lb	12,1 kg
Rango de temperatura de almacenamiento ♦❖	-30° to 160 °F	-35° to 71 °C
Rango de temperatura de funcionamiento ✓	40° to 115 °F	4° to 46 °C
Ruido**		
Presión sonora	83 dBa*	
Potencia sonora	93 dBa*	
Materiales de fabricación		

GX 19, GX 21, FinishPro GX 19

	EE. UU.	Sistema métrico
Materiales húmedos en todos los modelos	acero inoxidable, latón, cuero, polietileno de peso molecular ultraelevado (UHMWPE), carburo, nailon, aluminio, PVC, polipropileno, fluoroelastómero	
Notas		
<i>* Las presiones de arranque y el desplazamiento por ciclo pueden variar según las condiciones de aspiración, la presión de descarga, la presión de aire y el tipo de fluido.</i>		
<i>** Presión sonora medida a 3 pies (1 metro) del equipo. Potencia sonora medida según la norma ISO-9614.</i>		

- ◆ **Cuando la bomba se guarda con líquido anticongelante. Si el agua o la pintura látex se congelan en la bomba, esta sufrirá daños.**
- ❖ Pueden producirse daños en las piezas de plástico si se producen impactos en condiciones de baja temperatura.
- ✓ Los cambios en la viscosidad de la pintura a temperaturas muy altas o muy bajas pueden afectar al rendimiento del pulverizador.

GX FF

GX FF		
	EE. UU.	Sistema métrico
Pulverizador		
Presión máxima de trabajo del fluido	3000 psi	207 bar, 20,7 MPa
Suministro máximo	0,38 gpm	1,4 lpm
Tamaño máximo de la boquilla	0,019 pulg.	0,048 mm
Salida de fluido npsm	1/4 pulg.	1/4 pulg.
Generador mínimo	1500 W	
Requisitos de alimentación	110-120 V, 8 A / 220-240 V, 5 A, 1Ø	
Dimensiones		
Altura	19,6 pulg.	49,8 cm
Longitud	20,2 pulg.	51,3 cm
Ancho	13,5 pulg.	34,3 cm
Peso	31 lb	14,1 kg
Rango de temperatura de almacenamiento ◆❖	-30° to 160 °F	-35° to 71 °C
Rango de temperatura de funcionamiento ✓	40° to 115 °F	4° to 46 °C
Ruido**		
Presión sonora	83 dBa*	
Potencia sonora	93 dBa*	
Materiales de fabricación		
Materiales húmedos en todos los modelos	acero inoxidable, latón, cuero, polietileno de peso molecular ultraelevado (UHMWPE), carburo, nailon, aluminio, PVC, polipropileno, fluoroelastómero	
Notas		
* Las presiones de arranque y el desplazamiento por ciclo pueden variar según las condiciones de aspiración, la presión de descarga, la presión de aire y el tipo de fluido.		
** Presión sonora medida a 3 pies (1 metro) del equipo. Potencia sonora medida según la norma ISO-9614.		

- ◆ Cuando la bomba se guarda con líquido anticongelante. Si el agua o la pintura látex se congelan en la bomba, esta sufrirá daños.
- ❖ Pueden producirse daños en las piezas de plástico si se producen impactos en condiciones de baja temperatura.
- ✓ Los cambios en la viscosidad de la pintura a temperaturas muy altas o muy bajas pueden afectar al rendimiento del pulverizador.

Garantía estándar de Graco

Graco garantiza que todos los equipos a los que se hace referencia en este documento manufacturados por Graco y que portan su nombre están libres de cualquier defecto de materiales y mano de obra en la fecha de venta al comprador original para su uso. Con la excepción de cualquier garantía especial, extendida o limitada publicada por Graco, y durante un período de doce meses desde la fecha de venta, Graco reparará o reemplazará cualquier pieza del equipo que Graco determine que es defectuosa. Esta garantía es válida solamente si el equipo se instala, se utiliza y se mantiene de acuerdo con las recomendaciones escritas de Graco.

Esta garantía no cubre, y Graco no será responsable del desgaste ni rotura generales, o cualquier fallo de funcionamiento, daño o desgaste causado por una instalación defectuosa, una aplicación incorrecta, abrasión, corrosión, mantenimiento incorrecto o inadecuado, negligencia, accidente, manipulación o sustitución con piezas que no sean de Graco. Graco tampoco asumirá ninguna responsabilidad por mal funcionamiento, daños o desgaste causados por la incompatibilidad del equipo Graco con estructuras, accesorios, equipos o materiales que no hayan sido suministrados por Graco, ni por el diseño, fabricación, instalación, funcionamiento o mantenimiento incorrecto de estructuras, accesorios, equipos o materiales que no hayan sido suministrados por Graco.

Esta garantía está condicionada a la devolución prepagada del equipo supuestamente defectuoso a un distribuidor Graco autorizado para la verificación del defecto que se reclama. Si se verifica la existencia de dicho defecto, Graco reparará o reemplazará gratuitamente todas las piezas defectuosas. El equipo se devolverá al comprador original previo pago del transporte. Si la inspección del equipo no revela ningún defecto en el material o la mano de obra, se harán reparaciones a un precio razonable; dichos cargos pueden incluir el coste de piezas, mano de obra y transporte.

ESTA GARANTÍA ES EXCLUSIVA, Y SUSTITUYE CUALQUIER OTRA GARANTÍA EXPRESA O IMPLÍCITA INCLUIDA, ENTRE OTRAS, LA GARANTÍA DE COMERCIALIZACIÓN O DE APTITUD PARA UN PROPÓSITO PARTICULAR.

La única obligación de Graco y el único recurso del comprador en relación con el incumplimiento de la garantía serán los estipulados en las condiciones anteriores. El comprador acepta que no habrá ningún otro recurso disponible (incluidos, pero sin limitarse a ello, daños accesorios o emergentes por pérdida de beneficios, pérdida de ventas, lesiones a las personas o daños a bienes, o cualquier otra pérdida accesoria o emergente). Cualquier acción por incumplimiento de la garantía debe presentarse dentro de los dos (2) años posteriores a la fecha de venta.

GRACO NO GARANTIZA Y RECHAZA TODA SUPUESTA GARANTÍA DE COMERCIALIZACIÓN Y APTITUD PARA UN PROPÓSITO EN PARTICULAR, EN LO QUE SE REFIERE A ACCESORIOS, EQUIPO, MATERIALES O COMPONENTES VENDIDOS PERO NO FABRICADOS POR GRACO.

Estos artículos vendidos pero no manufacturados por Graco (como motores eléctricos, interruptores, manguera, etc.) están sujetos a la garantía, si la hubiera, de su fabricante. Graco ofrecerá al comprador asistencia razonable para realizar reclamaciones derivadas del incumplimiento de dichas garantías.

Graco no será responsable, bajo ninguna circunstancia, de los daños indirectos, accesorios, especiales o emergentes resultantes del suministro por parte de Graco del equipo mencionado más adelante, o del equipamiento, rendimiento o uso de ningún producto u otros bienes vendidos al mismo tiempo, ya sea por un incumplimiento de contrato como por un incumplimiento de garantía, negligencia de Graco o por cualquier otro motivo.

Información sobre Graco

Para consultar la última información acerca de productos Graco, visite www.graco.com.

Para obtener información sobre patentes, visite www.graco.com/patents.

PARA HACER UN PEDIDO, póngase en contacto con el distribuidor de Graco o llame al 1-800-690-2894 para identificar el distribuidor más cercano.

Todos los datos presentados por escrito y visualmente en este documento reflejan la información más reciente sobre el producto disponible en el momento de la publicación.

Graco se reserva el derecho de efectuar cambios en cualquier momento sin aviso.

Traducción de las instrucciones originales. This manual contains Spanish. MM 3A3212

Oficinas Centrales de Graco: Mineápolis

Oficinas internacionales: Bélgica, China, Corea, Japón

GRACO INC. AND SUBSIDIARIES • P.O. BOX 1441 • MINNEAPOLIS MN 55440-1441 • USA

Copyright 2015, Graco Inc. Todas las instalaciones de fabricación de Graco están registradas conforme a la norma ISO 9001.

www.graco.com

Revisión L, enero 2022