



Pro Xp™

Pistolas de pulverización electrostática
que proporcionan un rendimiento excelente



CALIDAD PROBADA. TECNOLOGÍA DE VANGUARDIA.

Elija PRO Xp

Los pintores experimentados confían en un

rendimiento experto



Pro Xp

Hemos mejorado nuestras conocidas pistolas de pulverización electrostática de alto rendimiento. **Ahora son más pequeñas, más ligeras y están diseñadas para aumentar al máximo sus beneficios.**

Y con **más modelos** para elegir, obtendrá el rendimiento que espera de Graco, con una mayor flexibilidad de pulverización para sus necesidades de producción en constante cambio.

Marque la diferencia

Con las tecnologías más avanzadas unos y acabados aún mejores

Gracias a una excelente calidad de acabado y unos cabezales de aire y boquillas de pulverización diseñados para conseguir un toque final superior, la Pro Xp destaca entre las demás. Además, todas las pistolas se someten a pruebas y se suministran con un certificado que indica que el patrón de pulverización, el rendimiento mecánico y el rendimiento eléctrico cumplen con los requisitos de Graco y sus expectativas.



Controles inteligentes

Análisis del rendimiento de pulverización

El gráfico de barras muestra los kV y la corriente, mientras el indicador de velocidad del alternador registra el rendimiento electrostático.

Adáptela a sus necesidades de tensión

Ajuste rápidamente entre tensión baja o alta. Cambie el valor mínimo de la configuración en intervalos de 5 kV con solo pulsar un botón.

Olvídese de las suposiciones

El modo de diagnóstico le ayuda a localizar las averías con una pantalla digital que muestra los valores reales de tensión, corriente y frecuencia.

Sustitución rápida de la pantalla inteligente

Retire el cartucho de forma rápida y sencilla cuando llegue el momento de sustituirlo.



Fiabilidad integrada

Obtenga un mayor tiempo de funcionamiento

Los componentes de larga duración le ofrecen una mayor tranquilidad, ya que pasará menos tiempo arreglando y más pulverizando.

Menor coste de propiedad

La garantía de 3 años, la facilidad de reparación y los componentes de larga duración ayudan a reducir el coste de propiedad.

Aumente la productividad

Reduzca el esfuerzo muscular

El cuerpo de la pistola es más pequeño, ligero y equilibrado, lo que facilita la pulverización a un ritmo constante durante todo el día.

Reduzca el cansancio del usuario

Ningún cable de alimentación pesado podrá frenarle. La fuente de alimentación está integrada en la pistola para una mayor eficacia.

Aumente la comodidad del usuario

La empuñadura ergonómica está diseñada para encajar de forma cómoda en la mano del usuario.

Aumente al máximo sus beneficios

Pulverice más con menos

La pistola **Booster de 40 kV** le ofrece la eficacia de transferencia de una pistola de 60 kV, en un tamaño más compacto.

Ahorre dinero

Una mayor eficacia de transferencia supone un menor nivel de residuos, lo que se traduce en un ahorro de material.

Ahorre energía

Los nuevos cabezales utilizan menos aire y le ayudan a reducir su factura energética.

Pro Xp: pulverización con aire

WB100™

Equipo de aislamiento de pulverización aerográfica con base agua

En combinación con una pistola de pulverización **Pro Xp WB**, este armario portátil aísla los recubrimientos de base agua.



Triton™

Conjuntos neumáticos de pulverización de diafragma

Los conjuntos de pulverización aerográfica combinan una pistola **Pro Xp** con **Triton**, nuestra bomba neumática de diafragmas, para proporcionar acabados de alta calidad.



Controles inteligentes Disponibles en los modelos de 60 y 85 kV

Indicador de la velocidad del alternador

El indicador cambia de color con el rendimiento electrostático

Mandos de control

Los mandos, cómodos, grandes y de fácil acceso, permiten un ajuste más sencillo de la pistola

Control de aire de atomización

Ajuste el aire de máximo a mínimo de acuerdo con sus necesidades de pulverización

Disponible versión opcional de bajo perfil

Empuñadura ergonómica

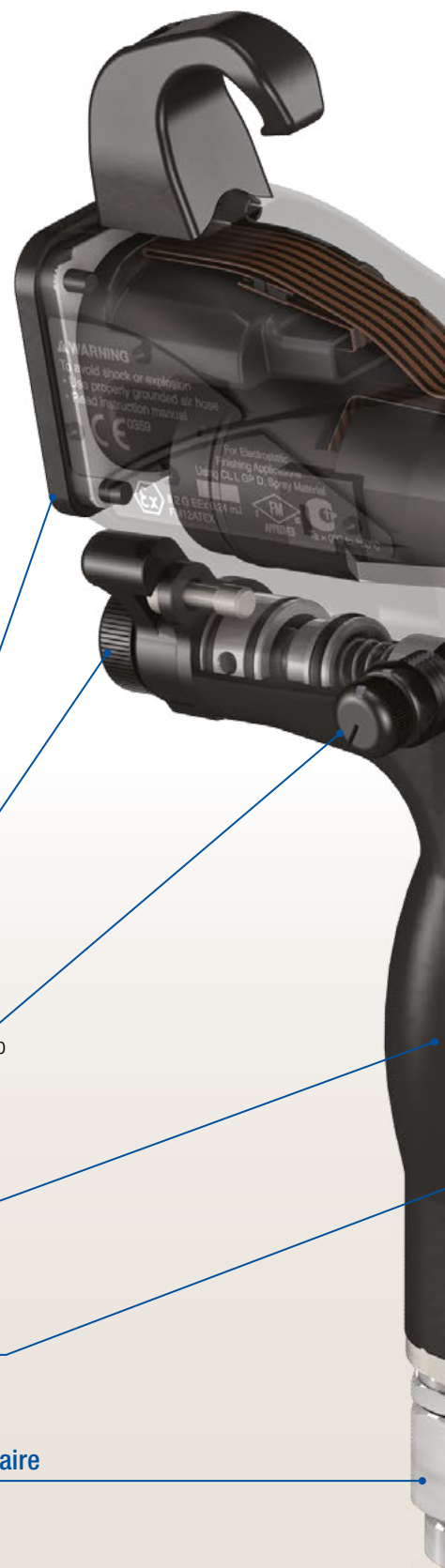
La empuñadura suave y curvada se adapta a su mano para una pulverización cómoda

Gatillo de fácil accionamiento

Reduce el cansancio del usuario y el esfuerzo muscular

Racord giratorio de la entrada de aire

Aumenta la maniobrabilidad





Calidad de pulverización superior con un equipo más ligero y pequeño

Fuente de alimentación interna

Reduzca el cansancio del usuario sin cables pesados que le puedan frenar

Componentes de alto desgaste

Diseño único para materiales abrasivos. La boquilla y el electrodo alargan la vida útil con recubrimientos abrasivos y metálicos.

Estándar en pistolas de alta conductividad

Obtenga acabados uniformes de alta calidad con cada pulverización. Todos los modelos son hasta 2,5 cm (1") más pequeños y 110 g (4 oz) más ligeros.

Es la pistola con fuente de alimentación interna más pequeña del mercado.

Disponible en 40, 60 y 85 kV

si necesita algo más de potencia

Pistola kV Booster

Obtenga la eficacia de transferencia de una pistola de 60 kV con el tamaño pequeño y compacto de una pistola de 40 kV.



si necesita un patrón de pulverización en forma de campana

Pulverización con chorro redondo

Para piezas que requieren un patrón de pulverización de velocidad lenta en forma de campana. Disponible en el modelo de 60 kV, pero el kit encaja en todas las pistolas de pulverización aerográfica.



si tiene un material de baja resistividad

Pistola de alta conductividad

Un tubo de líquido permite pulverizar material con una resistividad más baja. Disponible en 40, 60 y 85 kV.





Calidad de pulverización superior con un equipo más ligero y pequeño

Obtenga un acabado más uniforme y de alta calidad con cada pulverización. Además, la pistola de 60 kV es la pistola de pulverización asistida por aire más pequeña y ligera del mercado.

Disponibles en 60 y 85 kV



Líneas de boquilla AEM y AEF

Boquilla AEM: proporciona un acabado de alta calidad para una amplia variedad de aplicaciones

Boquilla AEF: diseñada con un orificio de preatomización que ayuda a atomizar la pintura para aplicaciones de alto acabado



Cabezal de aire más eficiente

Aumente la eficacia de transferencia hasta un 10 %

Mejore el rendimiento de pulverización y la limpieza

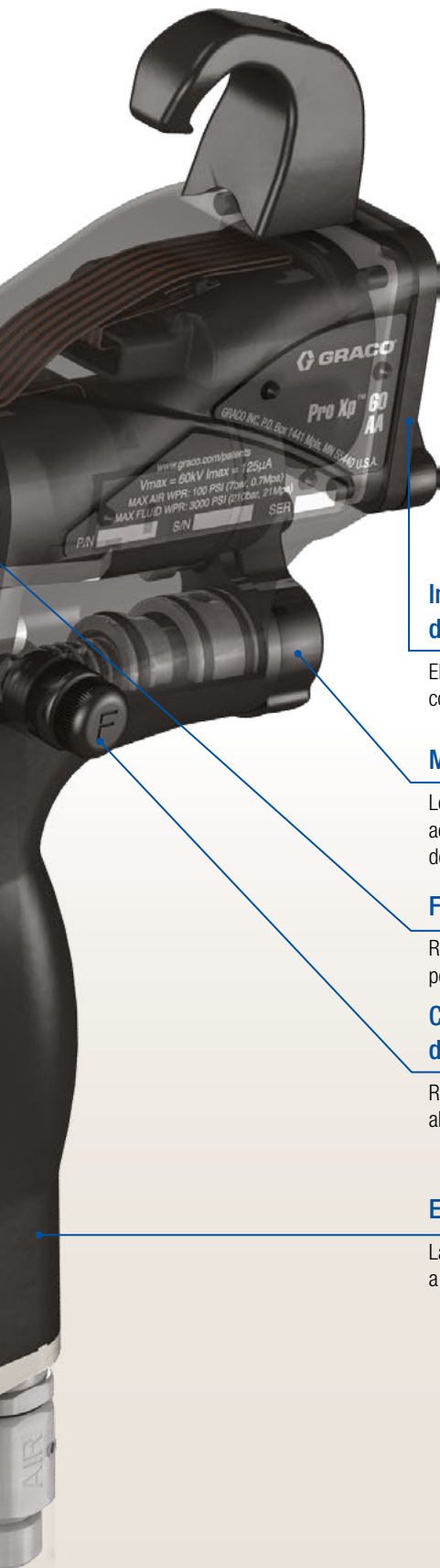
El cabezal de aire de una pieza está posicionado para una colocación precisa

Filtro de líquido

El filtro integrado reduce la obstrucción al mantener la suciedad fuera de la boquilla



Pro Xp asistida por aire



Controles inteligentes

Disponibles en los modelos de 60 y 85 kV

Indicador de la velocidad del alternador

El indicador cambia de color con el rendimiento electrostático

Mandos de control

Los mandos, cómodos, grandes y de fácil acceso, permiten un ajuste más sencillo de la pistola

Fuente de alimentación interna

Reduzca el cansancio del usuario sin cables pesados que le puedan frenar

Control de ajuste del patrón de pulverización

Reduzca la niebla al cambiar la anchura del abanico en función del tamaño de las piezas

Empuñadura ergonómica

La empuñadura suave y curvada se adapta a su mano para una pulverización cómoda

Merkur™

Conjuntos de pulverización de alto acabado asistidos por aire

Este completo equipo de acabado mejora la productividad, reduce los costes y proporciona acabados uniformes de alta calidad cuando se combina con una pistola **Pro Xp asistida por aire**.



WB3000™

Sistema de aislamiento de base agua asistido por aire

El armario de aislamiento portátil con Merkur ES 30:1 está diseñado para pulverizar materiales de base agua a presión alta en combinación con la pistola **Pro Xp WB asistida por aire**.



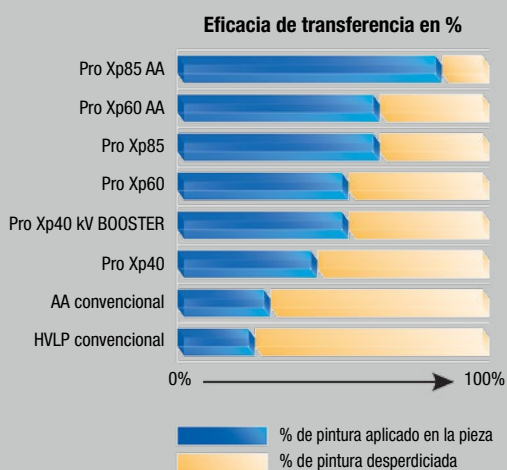
Calcule sus ahorros

Amortización de la inversión

Utilice estos calculadores de amortización de la inversión para ver cuánto puede ahorrar al sustituir las pistolas HVLP y asistidas por aire por las pistolas electrostáticas Pro Xp.



El gráfico de eficacia de transferencia muestra cómo aumentan sus ahorros a medida que asciende por la gama de productos Pro Xp.



Calculador de la amortización de la inversión

	Instalaciones de ejemplo	Sus instalaciones
Precio del litro de pintura	15	_____
Litros pulverizados por día	20	_____
Días de producción por mes	20	_____
	(Multiplique para obtener el total)	(Multiplique para obtener el total)
Coste de material en un mes	6000 €	_____

Ahorro en material de las pistolas Pro Xp de Pulverización Aerográfica respecto a las HVLP convencionales

Pro Xp85	50%	_____
Pro Xp40 kV Booster	40%	_____
Pro Xp60	40%	_____
Pro Xp40	30%	_____
Ahorro de material en un mes	3000 €	_____

	Instalaciones de ejemplo	Sus instalaciones
Precio del litro de pintura	15	_____
Litros pulverizados por día	20	_____
Días de producción por mes	20	_____
	(Multiplique para obtener el total)	(Multiplique para obtener el total)
Consumo en un mes	€ 6.000,-	_____

Ahorro en material de las pistolas Pro Xp de Aire Asistido respecto a los equipos asistidos por aire convencionales

Pro Xp85	55%	_____
Pro Xp60	45%	_____

respecto a las HVLP convencionales

Pro Xp85	60%	_____
Pro Xp60	50%	_____
Ahorro de material en un mes	3300 €	_____

Información para pedidos

Pro Xp: pulverización con aire

Modelos de pistola de pulverización aerográfica

Referencia	Fuente de alimentación en kV	Tipo de recubrimiento recomendado	Tipo de pantalla	Tamaño de la boquilla
L85T10	85	Estándar	Estándar	1,5 mm (0,055")
L85M10	85	Estándar	Inteligente	1,5 mm (0,055")
L85T16	85	Alta Conductividad	Estándar	1,5 mm (0,055")
L85M16	85	Alta Conductividad	Inteligente	1,5 mm (0,055")
L60T10	60	Estándar	Estándar	1,5 mm (0,055")
L60T12	60	Estándar	Estándar	1,2 mm (0,047")
L60M10	60	Estándar	Inteligente	1,5 mm (0,055")
L60M12	60	Estándar	Inteligente	1,2 mm (0,047")
L60T16	60	Alta Conductividad	Estándar	1,5 mm (0,055")
L60M16	60	Alta Conductividad	Inteligente	1,5 mm (0,055")
L60T18	60	Base agua	Estándar	1,5 mm (0,055")
L60M18	60	Base agua	Inteligente	1,5 mm (0,055")
L60T11	60	Estándar	Estándar	Pulverización con chorro redondo
L40T10	40	Estándar	Estándar	1,5 mm (0,055")
L40T16	40	Alta Conductividad	Estándar	1,5 mm (0,055")

Todos los modelos de pistola incluyen el cabezal de aire con la referencia 24N477.

Los modelos de pistola de alta conductividad incluyen un tubo de líquido de alta conductividad y una boquilla y electrodo de alto desgaste.

Modelos de pistola de pulverización aerográfica con kV Booster

Referencia	Fuente de alimentación en kV	Tipo de recubrimiento recomendado	Tipo de pantalla	Tamaño de la boquilla
L40T14	40	Estándar	Estándar	1,5 mm (0,055")
L40T15	40	Alta Conductividad	Estándar	1,5 mm (0,055")

CUADRO DE SELECCIÓN DE CABEZALES DE AIRE

Referencia (color)	Patrón de pulverización	Longitud cm (")	Viscosidad del líquido recomendada cp a 21 °C (70 °F)	Velocidades de producción recomendadas
24N477 (negro)	Extremo redondo	381-432 (15-17)	Ligera a media (20-70 cp)	Hasta 450 cc/min (15 oz/min)
24N438 (negro)	Extremo redondo	381-432 (15-17)	Ligera a media (20-70 cp)	Hasta 450 cc/min (15 oz/min)
24N279 (negro)	Extremo redondo	356-406 (14-16)	Media a alta (70-260 cp), y alto contenido en sólidos (360+ cp)	Hasta 450 cc/min (15 oz/min)
24N376 (negro), 24N276 (azul) 24N277 (rojo), 24N278 (verde)	Extremo cónico	432-483 (17-19)	Ligera a media (20-70 cp)	Hasta 450 cc/min (15 oz/min)
24N274 (negro)	Extremo cónico	305-356 (12-14)	Ligera a media (20-70 cp)	Hasta 450 cc/min (15 oz/min)
24N275 (negro)	Extremo cónico	356-406 (14-16)	Ligera a media (20-70 cp) y alto contenido en sólidos (360+ cp), recubrimientos aeroespaciales	Hasta 750 cc/min (25 oz/min)
24N439 (negro)	Extremo cónico	279-330 (11-13)	Para utilizar con boquillas de 2,0 mm. Media a alta (70-260 cp), y alto contenido en sólidos (360+ cp)	Hasta 600 cc/min (20 oz/min)
24N453 (negro)	Extremo redondo	356-406 (14-16)	Ligera a media (20-70 cp)	Hasta 450 cc/min (15 oz/min)

- Distancia al objetivo: 254 mm (10")
- Presión del aire de entrada: 3,4 bar (34 kPa, 50 psi)

- Aire de abanico: ajustado para anchura máxima
- Caudal de líquido: 300 cc/min (10 oz/min)

CUADRO DE SELECCIÓN DE BOQUILLAS

Boquilla de líquido para materiales estándar

Referencia	Color	Tamaño del orificio en mm (")
24N619	Negro	0,55 (0,22)
24N613	Negro	0,75 (0,29)
24N614	Negro	1,0 (0,042)
24N615	Negro	1,2 (0,047)
24N616	Negro	1,5 (0,055)
24N617	Negro	1,8 (0,070)
24N618	Negro	2,0 (0,022)

Boquilla de líquido de alto desgaste para materiales abrasivos

Referencia	Color	Tamaño del orificio en mm (")
24N620	Azul	0,75 (0,29)
24N621	Azul	1,0 (0,042)
24N622	Azul	1,2 (0,047)
24N623	Azul	1,5 (0,055)
24N624	Azul	1,8 (0,070)
24N625	Azul	2,0 (0,022)

Información para pedidos

Pro Xp asistida por aire

Modelos de pistola asistida por aire

Referencia	Fuente de alimentación en kV	Tipo de recubrimiento recomendado	Tipo de pantalla
H85T10	85	Estándar	Estándar
H85M10	85	Estándar	Inteligente
H60T10	60	Estándar	Estándar
H60M10	60	Estándar	Inteligente
H60T18	60	Base agua	Estándar
H60M18	60	Base agua	Inteligente

Todos los modelos de pistola incluyen una boquilla AEM o AEF de su elección.

BOQUILLAS DE PULVERIZACIÓN AEM

Recomendadas para las aplicaciones con acabados de alta calidad a presiones bajas y medias. Solicite la boquilla deseada, ref. AEMxxx, donde xxx = número de 3 dígitos de la siguiente matriz.

Tamaño del orificio mm (")	Caudal de líquido l/min (oz/min)		Anchura máxima del patrón de pulverización a 305 mm (12") mm (")							
	a 41 bar (4,1 MPa-600 psi)	a 70 bar (7,0 MPa-1000 psi)	50-100 (2-4)	100-150 (4-6)	150-200 (6-8)	200-250 (8-10)	250-300 (10-12)	300-350 (12-14)	350-400 (14-16)	400-450 (16-18)
† 0,178 (0,007)	0,1 (4,0)	0,15 (5,2)	107	207	307	–	–	–	–	–
† 0,229 (0,009)	0,2 (7,0)	0,27 (9,1)	–	209	309	409	509	609	–	–
† 0,279 (0,011)	0,3 (10,0)	0,4 (13,0)	–	211	311	411	511	611	711	–
0,330 (0,013)	0,4 (13,0)	0,5 (16,9)	–	213	313	413	513	613	713	813
0,381 (0,015)	0,5 (17,0)	0,7 (22,0)	–	215	315	415	515	615	715	815
0,432 (0,017)	0,7 (22,0)	0,85 (28,5)	–	217	317	417	517	617	717	–
0,483 (0,019)	0,8 (28,0)	1,09 (36,3)	–	–	319	419	519	619	719	–
0,533 (0,021)	1,0 (35,0)	1,36 (45,4)	–	–	–	421	521	621	721	821
0,584 (0,023)	1,2 (40,0)	1,56 (51,9)	–	–	–	423	523	623	723	823
0,635 (0,025)	1,5 (50,0)	1,94 (64,8)	–	–	–	425	525	625	725	825
0,736 (0,029)	1,9 (68,0)	2,65 (88,2)	–	–	–	–	–	–	–	829
0,787 (0,031)	2,2 (78,0)	3,03 (101,1)	–	–	–	431	–	631	–	831
0,838 (0,033)	2,5 (88,0)	3,42 (114,1)	–	–	–	–	–	–	–	833
0,939 (0,037)	3,1 (108,0)	4,20 (140,0)	–	–	–	–	–	–	737	–
0,990 (0,039)	3,4 (118,0)	4,59 (153,0)	–	–	–	–	539	–	–	–

* Las boquillas se prueban en agua.

Con esta fórmula puede calcularse la salida de fluido (Q) a otras presiones (P): $Q = (0,041) (QT) \sqrt{P}$ donde QT = Caudal de líquido (litros/min) a 41 bar (4,1 MPa-600 psi) en el cuadro anterior para el tamaño del orificio seleccionado.

† Estos tamaños de boquilla incluyen un filtro de 150 mesh..

BOQUILLAS AEF DE PULVERIZACIÓN CON ORIFICIO DE PREATOMIZACIÓN DE ALTO ACABADO

Recomendadas para las aplicaciones con acabados de alta calidad a presiones bajas y medias. Las boquillas AEF disponen de un orificio de preatomización que ayuda a pulverizar materiales diluidos por cizallamiento. Solicite la boquilla deseada, ref. AEFxxx, donde xxx = número de 3 dígitos de la siguiente matriz.

Tamaño del orificio mm (")	Caudal de líquido l/min (oz/min)		Anchura máxima del patrón de pulverización a 305 mm (12") mm (")					
	a 41 bar (4,1 MPa-600 psi)	a 70 bar (7,0 MPa-1000 psi)	150-200 (6-8)	200-250 (8-10)	250-300 (10-12)	300-350 (12-14)	350-400 (14-16)	400-450 (16-18)
† 0,254 (0,010)	0,28 (9,5)	0,37 (12,5)	310	410	510	610	710	–
0,305 (0,012)	0,35 (12,0)	0,47 (16,0)	312	412	512	612	712	812
0,356 (0,014)	0,47 (16,0)	0,62 (21,0)	314	414	514	614	714	814
0,406 (0,016)	0,59 (20,0)	0,78 (26,5)	–	416	516	616	716	–

* Las boquillas se prueban en agua.

Con esta fórmula puede calcularse la salida de fluido (Q) a otras presiones (P): $Q = (0,041) (QT) \sqrt{P}$ donde QT = Caudal de líquido (litros/min) a 41 bar (4,1 MPa-600 psi) en el cuadro anterior para el tamaño del orificio seleccionado.

† Estos tamaños de boquilla incluyen un filtro de 150 mesh.

Características técnicas

Pistolas electrostáticas Pro Xp

Características técnicas de cada modelo de pistola

	Pro Xp40	Pro Xp60	Pro Xp85	Pro Xp60 AA	Pro Xp85 AA
Tensión de salida máxima	40 kV	60 kV	85 kV	60 kV	85 kV
Presión máxima de funcionamiento del líquido	7 bar (0,7 MPa-100 psi)	7 bar (0,7 MPa-100 psi)	7 bar (0,7 MPa-100 psi)	210 bar (21 MPa-3000 psi)	210 bar (21 MPa-3000 psi)
Presión máxima de funcionamiento del aire	7 bar (0,7 MPa-100 psi)	7 bar (0,7 MPa-100 psi)	7 bar (0,7 MPa-100 psi)	7 bar (0,7 MPa-100 psi)	7 bar (0,7 MPa-100 psi)
Peso de la pistola (sin manguera)*	560 g (19,8 oz)	600 g (21 oz)	675 g (23,8 oz)	660 g (23 oz)	728 g (25,7 oz)
Longitud de la pistola	22 cm (8,7")	24 cm (9,5")	26,5 cm (10,5")	24,5 cm (9,7")	27 cm (10,7")
Gama de resistencias de la pintura recomendada	Estándar	25 MΩ/cm a ∞	25 MΩ/cm a ∞	25 MΩ/cm a ∞	3 MΩ/cm a ∞
	Alta cond.	De 1 a 25 MΩ/cm	De 1 a 25 MΩ/cm	De 1 a 25 MΩ/cm	
	Base agua	≤ 1 MΩ/cm	≤ 1 MΩ/cm	≤ 1 MΩ/cm	≤ 1 MΩ/cm
Entrada de líquido	3/8 npsm (m)	3/8 npsm (m)	3/8 npsm (m)	1/4-18 npsm (m)	1/4-18 npsm (m)
Entrada de aire	1/4 npsm (m)	1/4 npsm (m)	1/4 npsm (m)	1/4 npsm (m)	1/4 npsm (m)
	Rosca hacia la izquierda	Rosca hacia la izquierda	Rosca hacia la izquierda	Rosca hacia la izquierda	Rosca hacia la izquierda
Manual de instrucciones	Estándar	3A2494	3A2494	3A2495	3A2495
	Base agua		3A2496		3A2497

*Modelo estándar. Para información sobre otros modelos, consulte el manual de instrucciones.

MANGUERAS DE AIRE CONDUCTORAS (requeridas para el uso)

Longitud	Air Flex™	Estándar	Base agua*
1,8 m (6 ft)	244963	223068	235068
4,6 m (15 ft)	244964	223069	235069
7,6 m (25 ft)	244965	223070	235070
11 m (36 ft)	244966	223071	235071
15 m (50 ft)	244967	223072	235072
23 m (75 ft)	244968	223073	235073
30,5 m (100 ft)	244969	223074	235074

Air Flex: alma y cubierta de caucho EPDM para mayor flexibilidad.

Estándar: alma de poliamida semiconductor modificada, cubierta de uretano para mayor durabilidad.

*Base agua (necesaria para las aplicaciones de productos de base agua con aislante): Cable trenzado conductor de acero inox. para la conexión a tierra. Tubo y cubierta de poliuretano.

EQUIPO DE PRUEBA

Referencia	Descripción
241079	Megaohmímetro. Salida de 500 V, 0,01-2000 megaohmios. Utilízelo para las pruebas de continuidad de la conexión a tierra y de resistencia de las pistolas.
722886 722860	Medidor de resistencia de la pintura. Utilízelo para la prueba de resistencia del líquido. Sonda de pintura. Utilízela para la prueba de resistencia del líquido. Estas dos piezas deben utilizarse juntas.
245277	Aparato de prueba. Sonda de alta tensión y medidor kV. Utilízelo para comprobar la tensión electrostática de la pistola y el estado del alternador y la fuente de alimentación durante el mantenimiento.

ACCESORIOS PARA EL USUARIO

Referencia	Descripción
117823	Guantes conductores, caja de 12 (pequeños)
117824	Guantes conductores, caja de 12 (medianos)
117825	Guantes conductores, caja de 12 (grandes)
24N603	Tapas para pistola. Para pistolas de 40 y 60 kV. Caja de 10.
24N604	Tapas para pistola. Para pistolas de 85 kV. Caja de 10.
24N758	Tapas para pantalla. Mantienen limpia la pantalla inteligente. Paquete de 5.
24N520	Empuñadura Comfort. Carcasas de encaje rápido que aumentan el tamaño de la empuñadura para reducir el cansancio del usuario. Tamaño medio.
24N521	Empuñadura Comfort. Carcasas de encaje rápido que aumentan el tamaño de la empuñadura para reducir el cansancio del usuario. Tamaño grande.
24P170	Gatillo de metal que sustituye al gatillo estándar.
24P171	Kit de gatillo para cuatro dedos. Convierte las pistolas de pulverización de aire Pro Xp en un diseño con gatillo para 4 dedos.

ACCESORIOS DE LA PISTOLA

Referencia	Descripción
24N642	Racord giratorio de bola para la entrada de aire de la pistola. 1/4 npsm (rosca a la izquierda).
24P172	Mando de ajuste rápido. Para cambiar rápidamente el tamaño del abanico.
24N636	Control de aire de atomización de perfil bajo.
24N994	Manguera de alta conductividad. Longitud de 7,6 m (25 ft) para sustituir al kit de tubo de líquido de alta conductividad de 60 kV.
24N318	Kit de pulverización circular. Para convertir una pistola de pulverización aerográfica estándar en un cabezal de aire de pulverización circular.
24N319	Kit de pulverización circular. Para convertir una pistola de pulverización asistida por aire estándar en un cabezal de aire de pulverización circular.
24N704	Aguja de electrodo de repuesto para materiales abrasivos. Azul.



ACERCA DE GRACO

Graco se fundó en 1926 y es una de las principales empresas mundiales en sistemas y componentes para la gestión de líquidos. Los productos de Graco transportan, miden, controlan, dosifican y aplican una amplia variedad de líquidos y materiales viscosos en la lubricación de vehículos y aplicaciones comerciales e industriales.

El éxito de la empresa se basa en su inquebrantable compromiso para conseguir la excelencia técnica, una fabricación de primera calidad y un inigualable servicio de atención al cliente. Trabajando en estrecha colaboración con distribuidores especializados, Graco ofrece sistemas, productos y tecnología que están considerados como norma de calidad en una amplia gama de soluciones de gestión de líquidos. Graco proporciona soluciones para acabados por pulverización, recubrimientos protectores y circulación de pinturas, lubricantes, dosificación de sellantes y adhesivos, así como potentes equipos para contratistas. Las inversiones en curso de Graco destinadas a la gestión y el control de líquidos continuarán proporcionando soluciones innovadoras a un mercado mundial cada vez más variado.

SEDES DE GRACO

DIRECCIÓN POSTAL

P.O. Box 1441
Mineápolis, MN 55440-1441
Tel.: 612-623-6000
Fax: 612-623-6777

AMÉRICA

MINNESOTA

Sede mundial
Graco Inc.
88-11th Avenue N.E.
Mineápolis, MN 55413

EUROPA

BÉLGICA

Sede europea
Graco BVBA
Industrieterrein-Oude Bunders
Slakweidestraat 31
3630 Maasmechelen
Bélgica
Tel.: 32 89 770 700
Fax: 32 89 770 777

PACÍFICO ASIÁTICO

AUSTRALIA

Graco Australia Pty Ltd.
Suite 17, 2 Enterprise Drive
Bundoora, Victoria 3083
Australia
Tel.: 61 3 9468 8500
Fax: 61 3 9468 8599

CHINA

Graco Hong Kong Ltd.
Shanghai Representative Office
Building 7
1029 Zhongshan Road South,
Distrito de Huangpú
Shanghái, 200011
República Popular de China
Tel.: 86 21 649 50088
Fax: 86 21 649 50077

INDIA

Graco Hong Kong Ltd.
India Liaison Office
Room 432, Augusta Point
Regus Business Centre 53
Golf Course Road
Gurgaon (Haryana)
India 122001
Tel.: 91 124 435 4208
Fax: 91 124 435 4001

JAPÓN

Graco K.K.
1-27-12 Hayabuchi
Tsuzuki-ku
Yokohama City (Japón) 2240025
Tel.: 81 45 593 7300
Fax: 81 45 593 7301

COREA

Graco Korea Inc.
Shinhan Bank Building
4th Floor #1599
Gwanyang-Dong, Dongan-Ku,
Anyang-si (Corea) 431-060
Tel.: 82 31 476 9400
Fax: 82 31 476 9801

Todos los datos escritos y visuales contenidos en este documento se basan en la información de producto más reciente en el momento de la publicación. Graco se reserva el derecho a realizar cambios en cualquier momento sin previo aviso.

Graco cuenta con la certificación ISO 9001.



Europa
+32 89 770 700
FAX +32 89 770 777
WWW.GRACO.COM